



426028, Россия, г. Ижевск,  
ул. Пойма, 25, ООО "ГАЛЕОН".  
тел. (3412) 50-59-32, 50-69-11  
www.akvilon-izh.ru  
info@akvilon-izh.ru



# Лакки №9.2 Комод.

индекс: Л 02.01.23

### ГАБАРИТЫ:

Ширина - 802 мм  
Глубина - 544 мм  
Высота - 926 мм



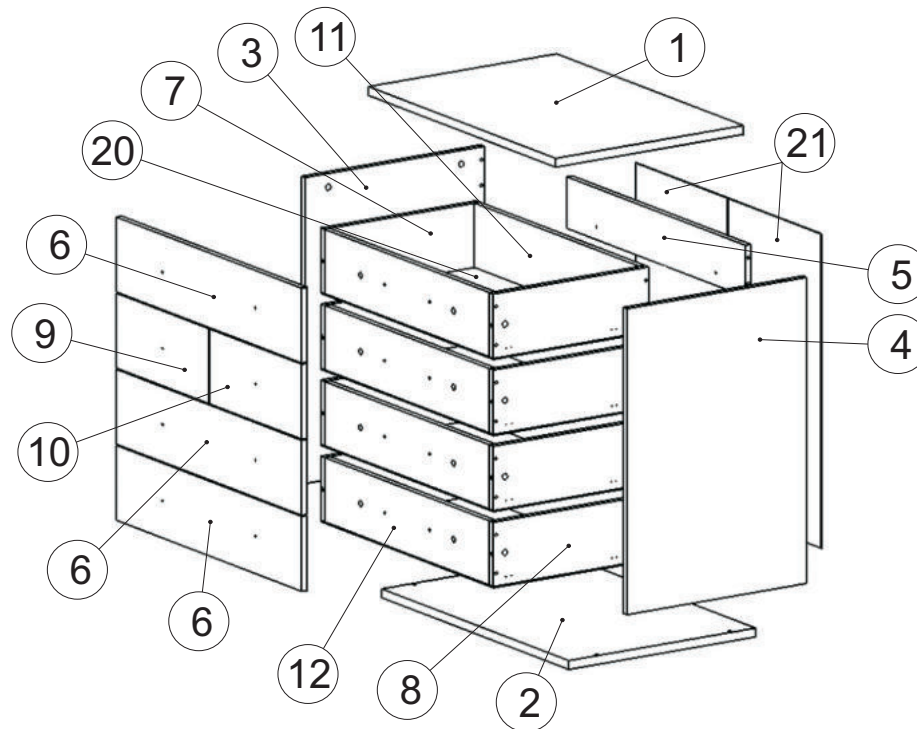
**Претензии по качеству принимаются при наличии  
упаковочных ярлыков!!!**

**Изготовитель оставляет за собой право вносить  
незначительные изменения.**

**Продукция изготовлена в соответствии с ГОСТ 16371-2014  
"Мебель. Общие технические условия."**

**Сборку изделия производить согласно данной инструкции.**

Перед началом сборки внимательно ознакомьтесь с инструкцией.



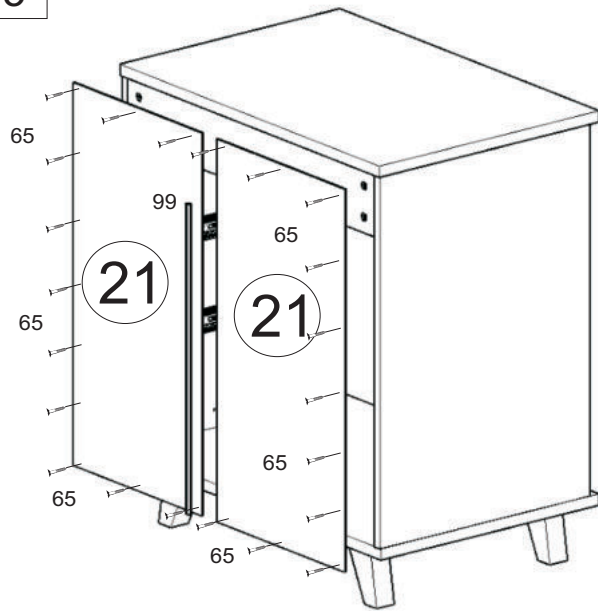
## Сборочные элементы

№	Наименование	Размер	Кол-во
1	Крыша	802x544	1
2	Дно	802x540	1
3,4	Бок левый, правый	760x520	2
5	Распорка	128x766	1
6	Фасад большой	796x186	3
7,8	Бок ящика левый, правый	160x450	8
9	Фасад малый	397x186	1
10	Фасад малый	397x186	1
11	Задняя стенка ящика	160x708	4
12	Фальш-панель ящика	160x708	4
20	Дно ящика (ДВП)	738x448	4
21	Задняя стенка (ДВП)	780x396	2

4 Саморез 4,5x50 2шт.	5 Пластина 4 шт.	8 Дюбель. 2 шт.
51 Винт-конфирмат 7x50 24 шт.	53 Эксцентрик 20 шт.	54 Дюбель эксцентрика 20 шт.
62 Ручка+винт 8 шт.	65 Саморез 3,5x16 140шт.	67 Шурупы 3x30мм 12 шт.
68 Винт М6x25 8 шт.	69 Опора 4 шт.	83 Направляющие 400мм 4 компл.
87 Ключ 1 шт.	99 Профиль соединительный 632 мм. 1 шт.	



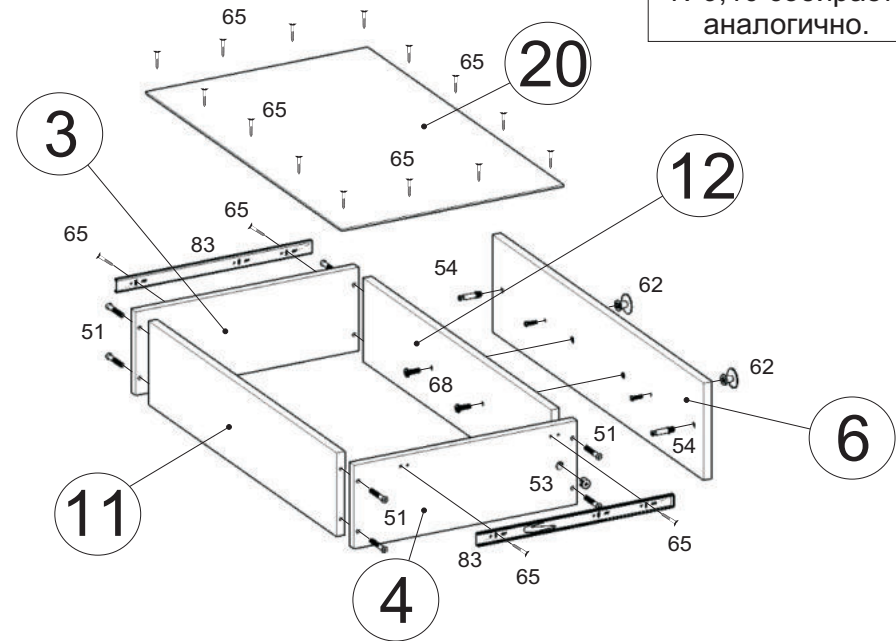
5



Перед установкой задних стенок  
выравнивать диагональ корпуса.

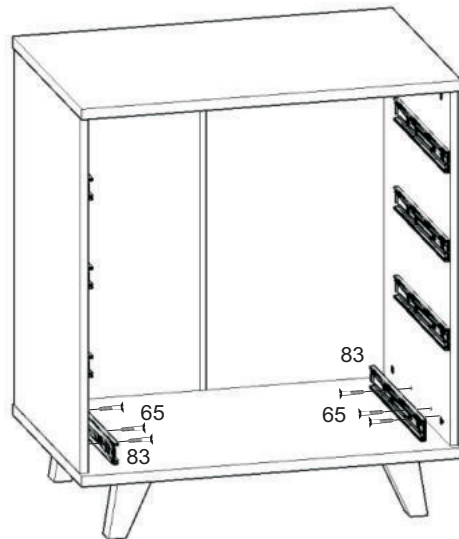
Установка саморезов  
осуществляется  
с шагом 150-200 мм.

6

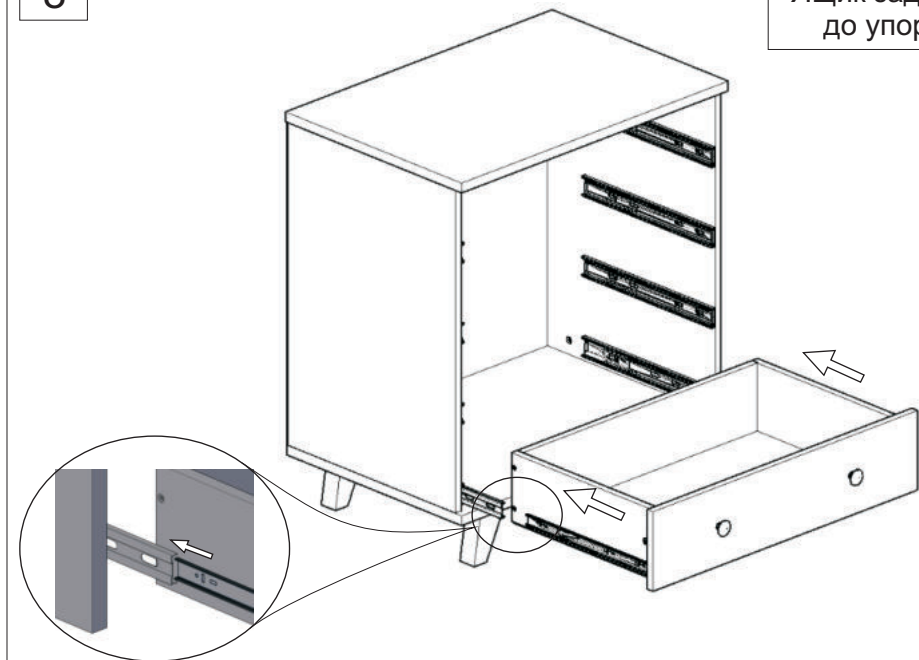


Ящик с фасадами  
№9,10 собирается  
аналогично.

7



8



Ящик задвинуть  
до упора.

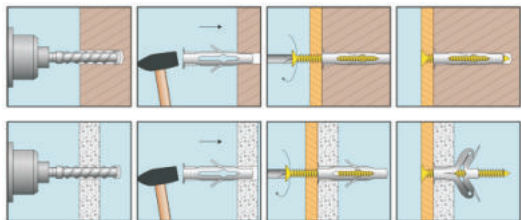


## Внимание!

Во избежание падения крепить к стене!

Для этого через отверстия в детали №5 разметит места установки дюбелей (№8) в стене, установить дюбеля и закрепить изделие к стене при помощи саморезов (№4).

Установка дюбеля:



НЕ позволяйте детям взбираться на шкафы и комоды!  
Висеть на ящиках, дверях или полках!

Инструкция по сборке представляет собой логическую последовательность действий с помощью которой без труда можно собрать мебельное изделие в домашних условиях.

### Что необходимо для сборки:

Отвёртка:

- крестовая (PZ 2).

### Рекомендации и предостережения при сборке мебели:

1. Сборку мебели необходимо производить на ровной, чистой и твердой поверхности;
2. Во избежание повреждения поверхности деталей мебели рекомендуется на месте сборки положить мягкую толстую ткань или гофрокартон от упаковки.
3. Сборку можно производить непосредственно на месте установки мебельного изделия, так как изделие собирается в вертикальном положении (стоя) и не требует много места для сборки;
4. Перед началом сборки внимательно ознакомьтесь с инструкцией по сборке;
5. Обязательно следуйте установленной последовательности в инструкции ( 1 , 2 , 3 , и т. д.) для более качественного результата сборки.

### Рекомендации по уходу за изделием:

- не содержать мебель в сырых непроветриваемых помещениях,
- не устанавливать вплотную к отопительным приборам,
- не ставить на поверхность горячие предметы,
- не ставить под прямые солнечные лучи, так как под их воздействием может измениться цвет лицевых поверхностей изделия,
- лицевые поверхности оберегать от механических повреждений, от попадания растворителей, щелочей, кислот и воды. ( если такое произошло то, незамедлительно протереть мягкой и быстро впитывающей тканью!)
- чистку поверхностей из ЛДСП производить сухой или пропитанной специальным средством мягкой тканью(фланель, плюш, миткаль и т.п.)
- для чистки стеклянных поверхностей используются специальные средства (предназначенные для стеклянных поверхностей!).
- чистку поверхностей из ЛДВП (задняя спинка изделия, дно ящиков) производить только сухой мягкой тканью.

Гарантийный срок эксплуатации 24 месяца.