



426028, Россия, г. Ижевск,
ул. Пойма, 25, ООО "ГАЛЕОН"
тел. (3412) 50-59-32, 50-69-11
www.akvilon-izh.ru
info@akvilon-izh.ru



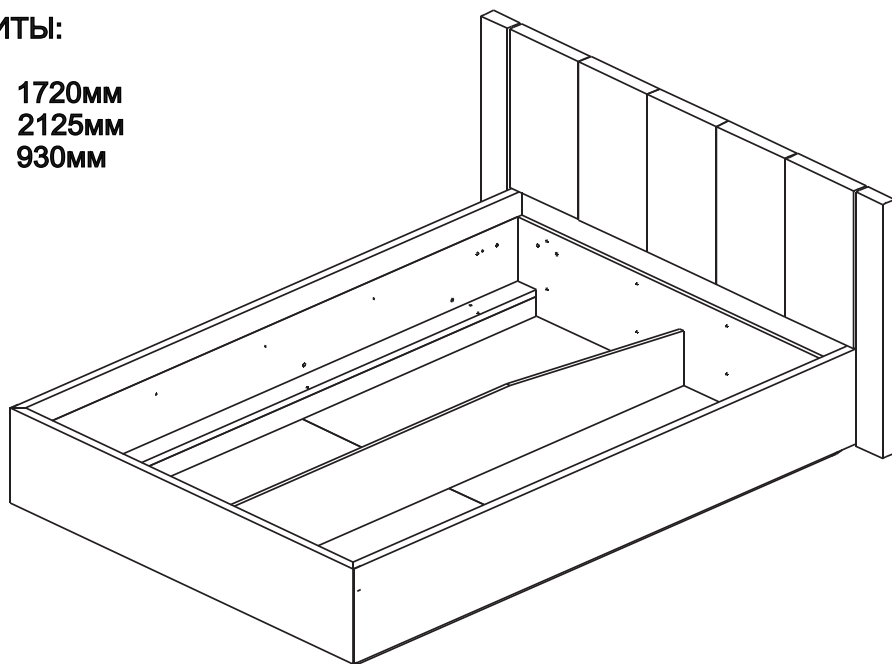
Марс-14ПМ

Кровать с подъёмным механизмом. 1400мм + мягкий элемент

индекс: М 02.01.22

ГАБАРИТЫ:

Ширина- 1720мм
Длина- 2125мм
Высота - 930мм



**Претензии по качеству принимаются при наличии
упаковочных ярлыков!!!**

Изготовитель оставляет за собой право вносить незначительные изменения.

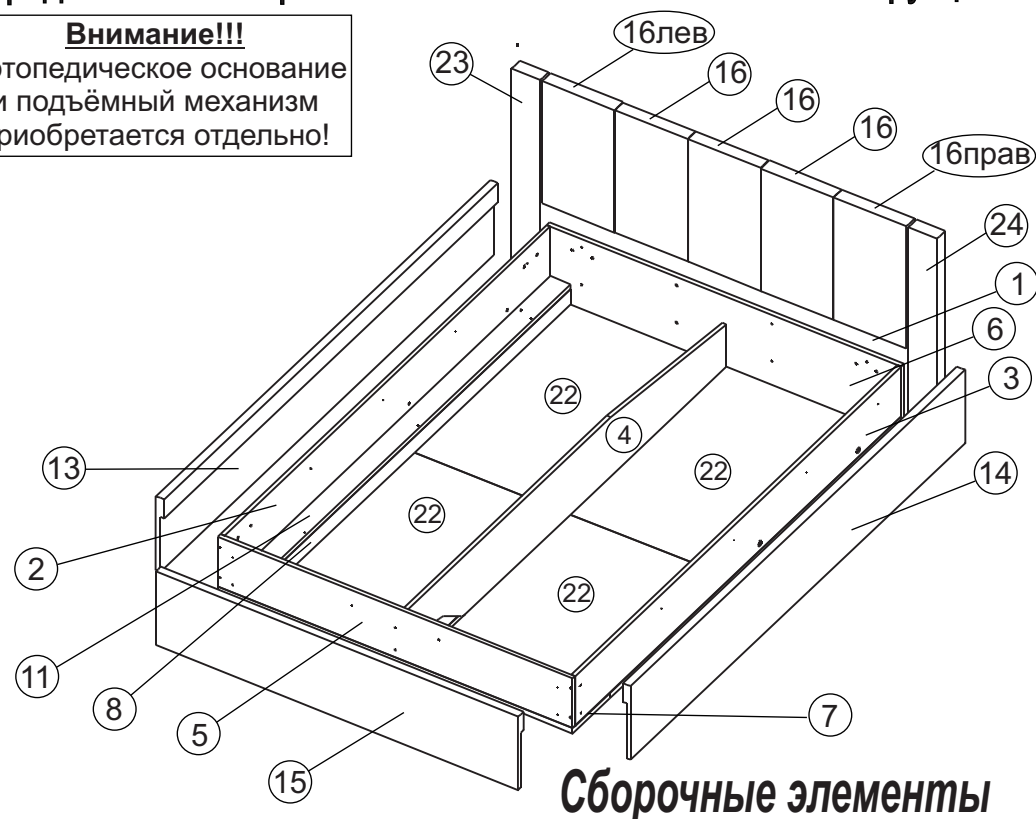
Изделие соответствует требованиям ГОСТ 16371-93,19917-2014

Сборку изделия производить согласно данной инструкции.

Перед началом сборки внимательно ознакомьтесь с инструкцией.

Внимание!!!

Ортопедическое основание
и подъёмный механизм
приобретается отдельно!



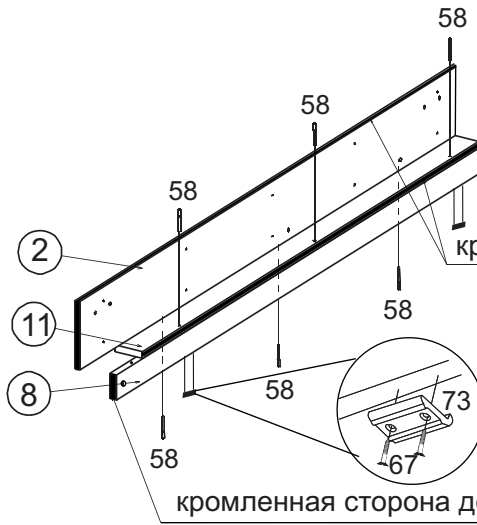
№	Наименование	Размер	Кол-во
1	Изголовье	829x1682	1
2	Бок лев	2030x214	1
3	Бок прав.	2030x214	1
4	Сред.перегородка	2030x256	1
5	Изножье	1432x214	1
6	Щит изголовья	1432x306	1
7	Дно	1432x232	1
8	Цоколь	1956x70	2
9	Цоколь	1240x70	1
11	Дно	1814x96	2
13	Мягкий элемент лев.	2080x320	1
14	Мягкий элемент прав.	2080x320	1
15	Мягкий элемент изножья	1470x320	1
16	Мягкий элемент изголовья	530x300	5
22	Дно(ДВП)	612x967	4
23	Накладка лев.	850x120	1
24	Накладка прав.	850x120	1

Внимание! Рекомендуем для сборки данного изделия
обратиться к опытному сборщику мебели!

ФУРНИТУРА:

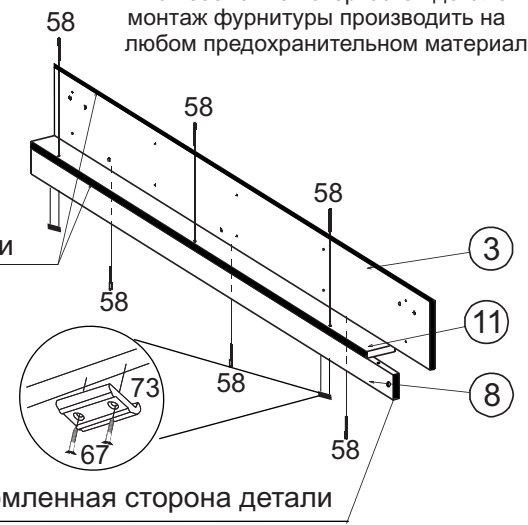
51. Винт-конфирмат. 7x50 14 шт.	67. Шуруп 3x20. 20 шт.	73. Подпятник. 10 шт.	93. Подкладка фетр.. 4 шт.
94. Кронштейн угловой. 2 шт.	95. Подъёмный мех-зм. 1 шт.	69. Винт-M6x12 8шт	96. Стяжка межсекционная 8 к-т.
87. Ключ. 1 шт.	63. Саморез 4x30. 38 шт.	52. Заглушка конфирмата. 16 шт.	4. Саморез 4x45. 6 шт.
58. Винт-конфирмат.7x70 24 шт.	78. Основание ортопедическое 2000x1400мм. 1 шт.	74. Мягкая ручка 1 шт.	

1

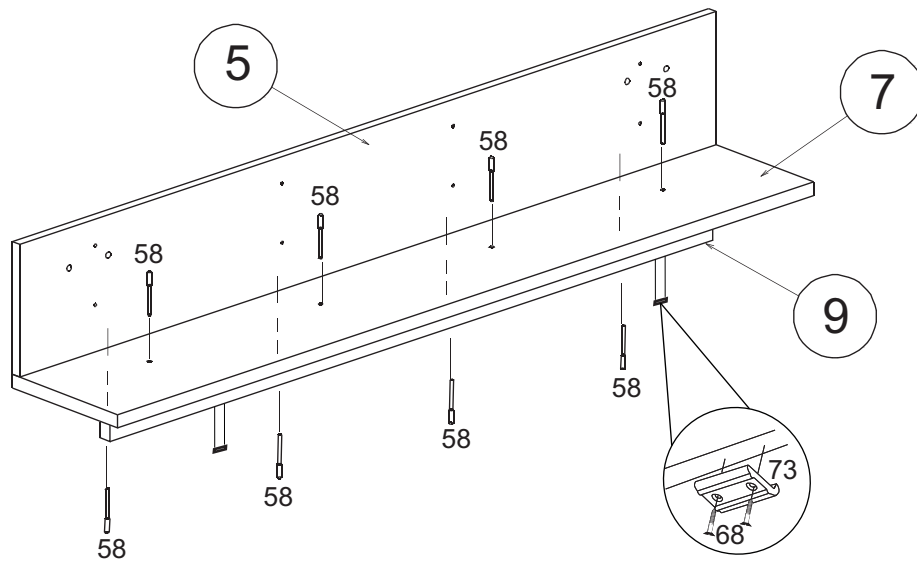


Внимание!

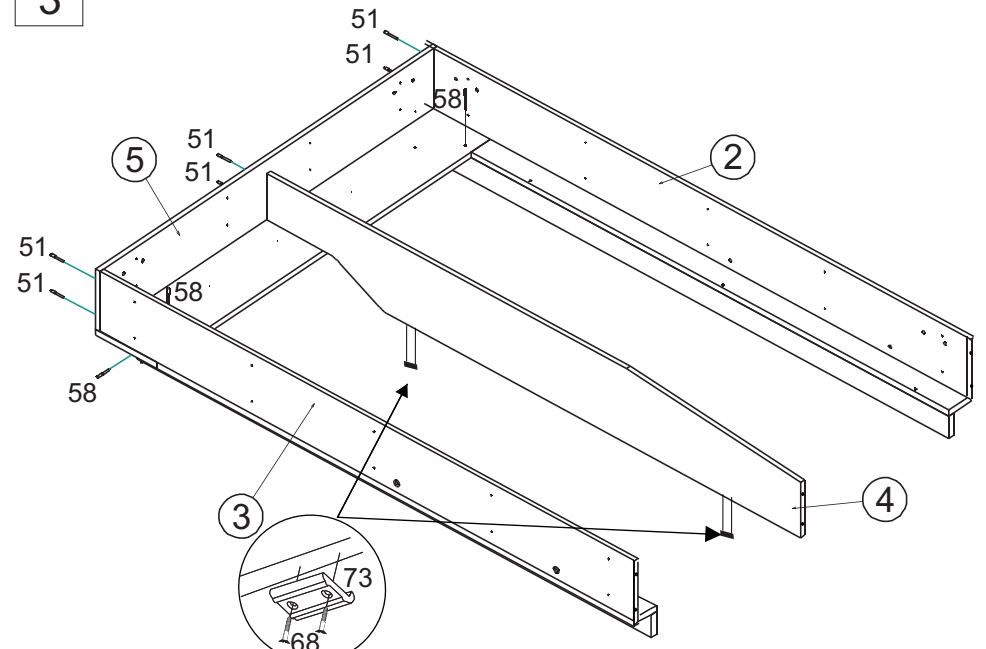
Во избежание потертостей деталей монтаж фурнитуры производить на любом предохранительном материале.



2

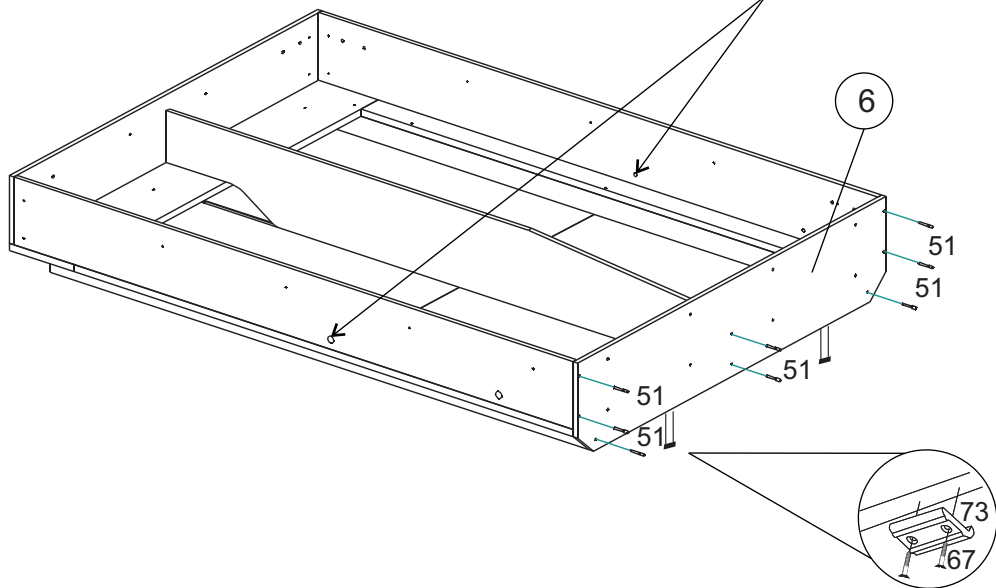


3



4

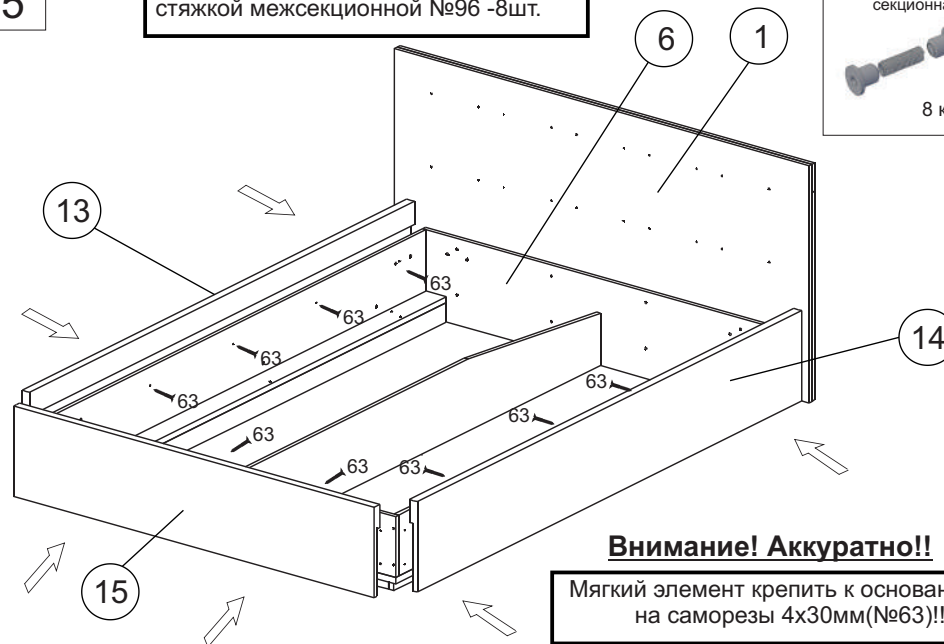
Установить механизм
подъёма кровати.



5

Дет.№1 закрепить к детали №6
стяжкой межсекционной №96 -8шт.

96 Стяжка меж-
секционная
8 к-т.



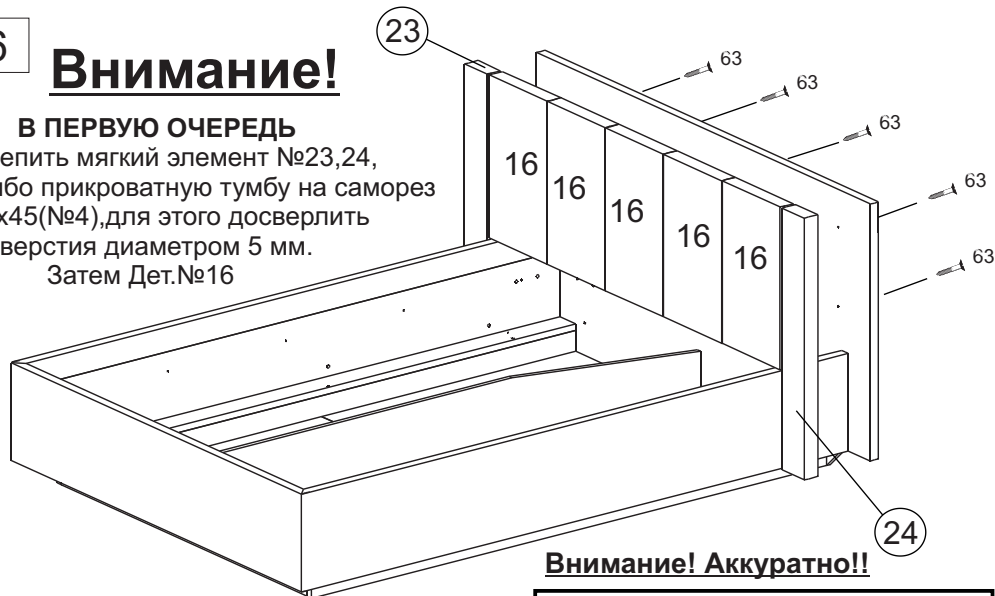
Внимание! Аккуратно!!

Мягкий элемент крепить к основанию
на саморезы 4x30мм(№63)!!!

6

Внимание!

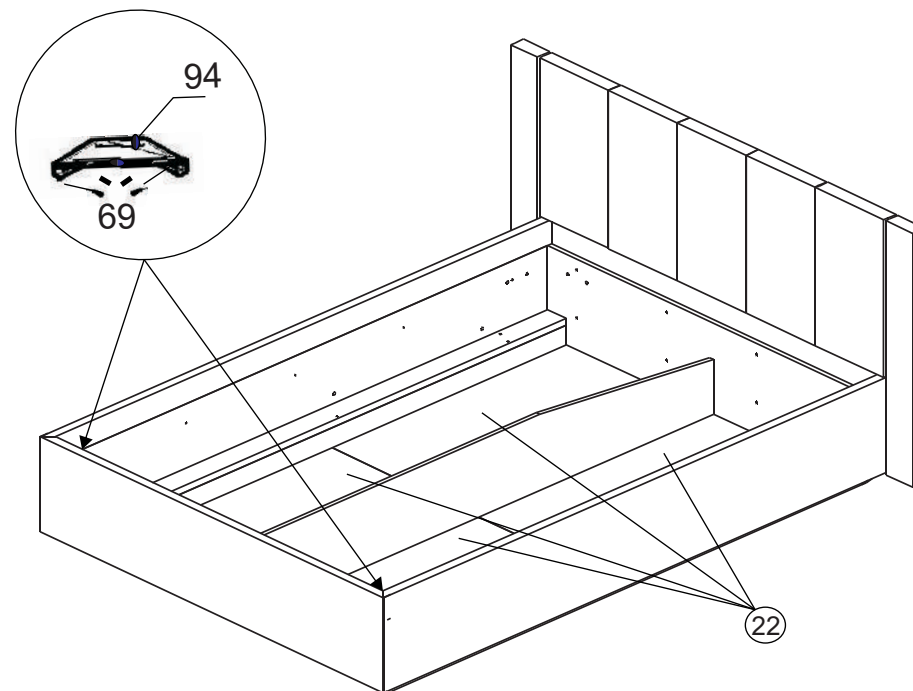
В ПЕРВУЮ ОЧЕРЕДЬ
крепить мягкий элемент №23,24,
либо прикроватную тумбу на саморез
4x45(№4), для этого досверлить
отверстия диаметром 5 мм.
Затем Дет.№16



Внимание! Аккуратно!!

Мягкий элемент №16 крепить к
основанию на саморез 4x30мм(№63)

7



Инструкция по сборке представляет собой логическую последовательность действий с помощью которой без труда можно собрать мебельное изделие в домашних условиях.

Что необходимо для сборки:

1. Два человека;
2. Отвертки:
 - одна плоская;
 - крестовая PZ 2.

Рекомендации и предостережения при сборке мебели:

1. Сборку мебели необходимо производить на ровной, чистой и твердой поверхности;
2. Во избежание повреждения поверхности деталей мебели рекомендуется на месте сборки положить мягкую толстую ткань или гофрокартон от упаковки;
3. Сборку можно производить непосредственно на месте установки мебельного изделия, так как изделие собирается в вертикальном положении (стоя) и не требует много места для сборки;
4. Перед началом сборки внимательно ознакомьтесь с инструкцией по сборке;
5. Обязательно следуйте установленной последовательности в инструкции (1 , 2 , 3 , и т. д.) для более качественного результата сборки.

Рекомендации по эксплуатации и уходу за мебелью:

- мебель эксплуатировать в проветриваемом, сухом помещении,
- не устанавливать вплотную к отопительным приборам,
- не ставить на поверхность горячие предметы,
- не ставить под прямые солнечные лучи, так как под их воздействием может измениться цвет лицевых поверхностей изделия,
- лицевые поверхности оберегать от механических повреждений, от попадания растворителей, щелочей, кислот и воды. (если такое произошло, незамедлительно протереть мягкой и быстро впитывающей тканью!)
- чистку поверхностей из ЛДСП производить сухой или пропитанной специальным средством мягкой тканью(фланель, сукно, плюш, миткаль и т.п.)
- для чистки стеклянных поверхностей используются специальные средства(предназначенные для стеклянных поверхностей!).
- поверхность из ЛДВП (задняя спинка изделия, дно ящиков) производить только сухой мягкой тканью.
- запрещено использовать в качестве чистящих средств, растворители, соду и средства , содержащие абразивные материалы,
- в мебели, имеющей крепление болтами, винтами, шурупами, при ослаблении соединений необходимо их периодически подтягивать!

Гарантийный срок эксплуатации 24 месяца.