



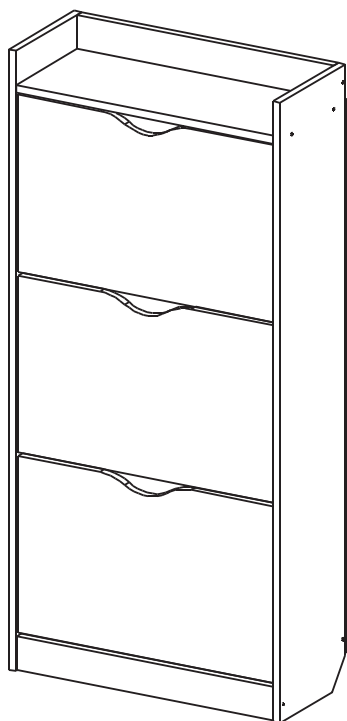
426028, Россия, г. Ижевск,  
ул. Пойма, 25, ООО "ГАЛЕОН"  
тел. (3412) 50-59-32, 50-69-11  
www.akvilon-izh.ru  
info@akvilon-izh.ru



Перед началом сборки внимательно ознакомьтесь с инструкцией.

## Шкаф обувной ШО-63Б.

индекс: П06.01.16



### ГАБАРИТЫ:

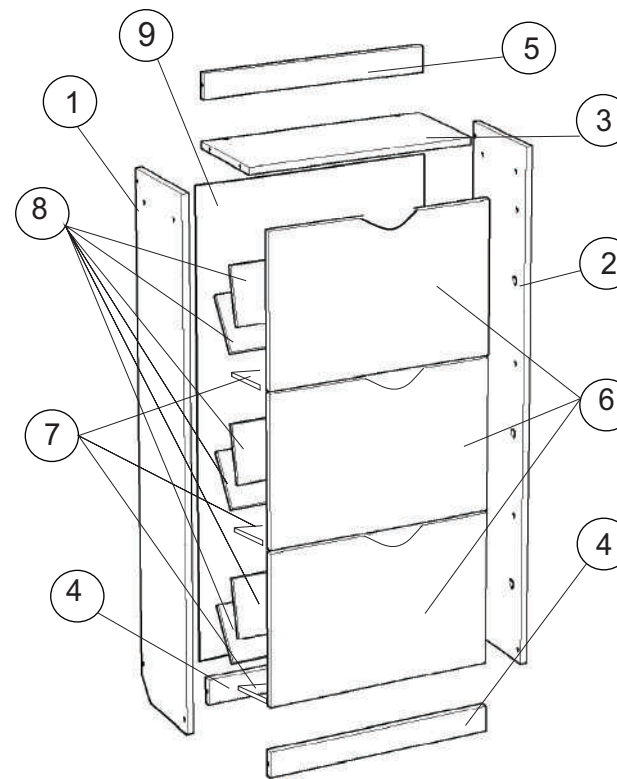
Ширина - 600мм  
Глубина - 250мм  
Высота - 1270мм

**Претензии по качеству принимаются при наличии  
упаковочных ярлыков!!!**

Изготовитель оставляет за собой право вносить  
незначительные изменения.

Продукция изготовлена в соответствии с ГОСТ 16371-2014  
"Мебель. Общие технические условия."

Сборку изделия производить согласно данной инструкции.



### Сборочные элементы

№	Наим-ие:	Р-р:	Кол-во:
1,2	лев.прав.бок	1265x250	2
3	крыша	568 x 250	1
4,5	фронтальная	568x70	3
6	фасад	361 x 563	3
7	планка	556 x 86	3
8	планка	556x 136	6
9	задняя стенка	1130 x 598	1

100. Уголок.



1 шт.

4. Саморез 4x50.



1 шт.

8. Дюбель.



1 шт.

67. Саморез 3x20.



8 шт.

73. Подпятник.



4 шт.

51. Винт-конфирмат.



12 шт.

97. Выдвижной механизм.



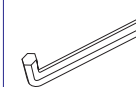
3 компл.

65. Саморез 3,5x16.



55 шт.

87. Ключ.



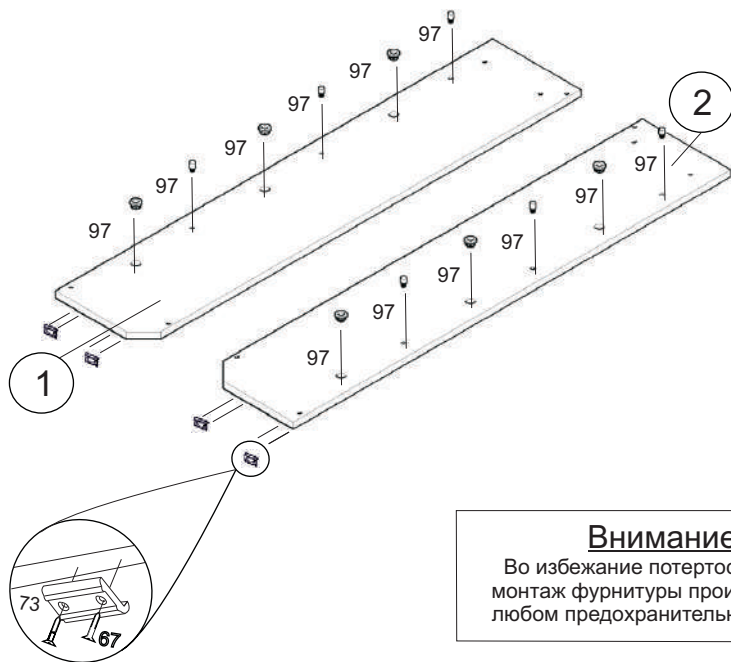
1 шт.

52. Заглушка конфирмата.



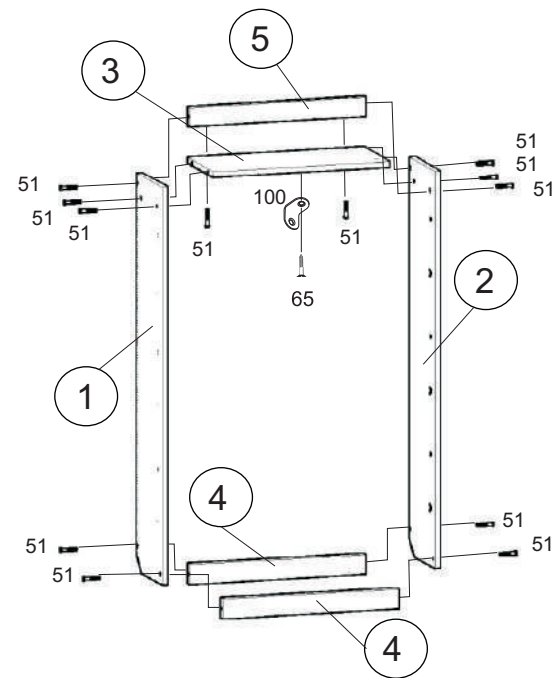
12 шт.

1

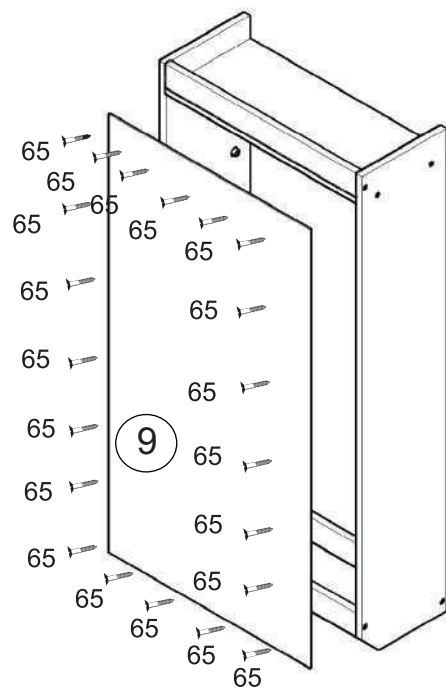
**Внимание!**

Во избежание потертостей деталей  
 монтаж фурнитуры производить на  
 любом предохранительном материале

2

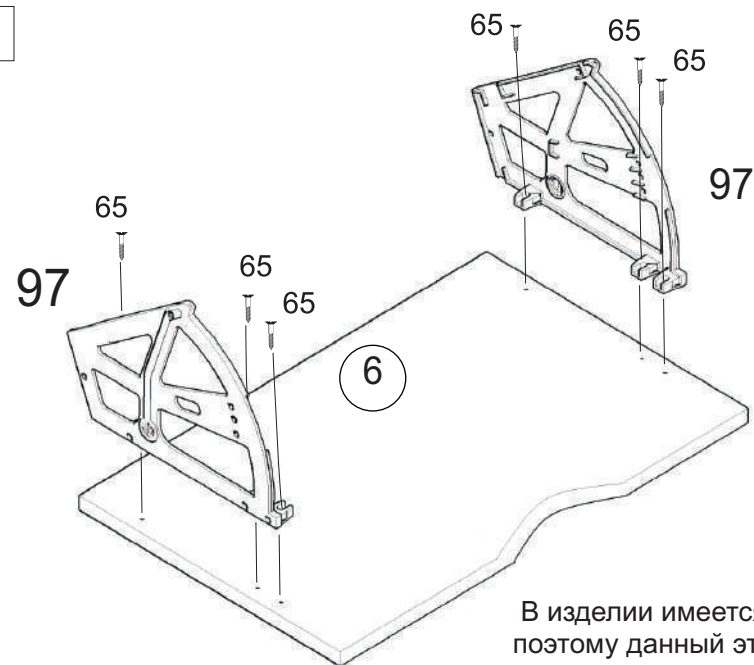


3



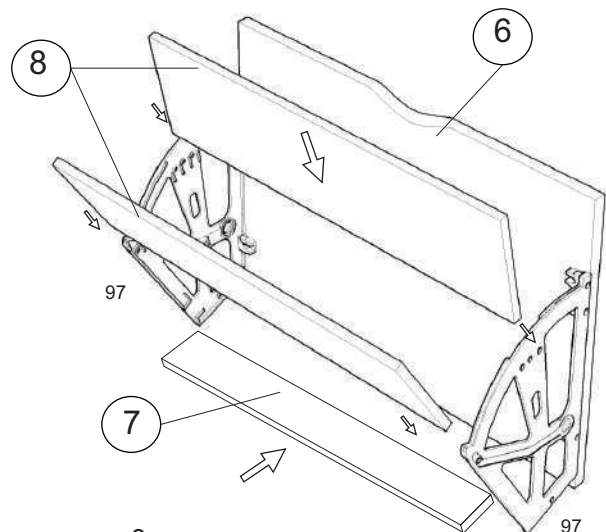
Установка саморезов  
 осуществляется  
 с шагом 150-200 мм.

4



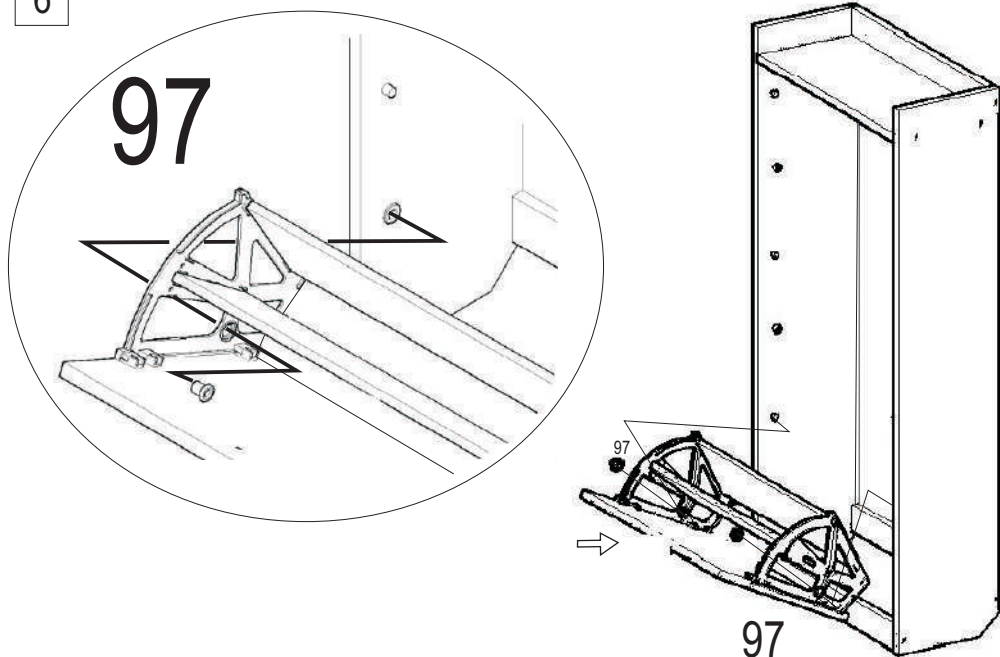
В изделии имеется 3 ящика  
 поэтому данный этап сборки  
 производится ещё 2 раза.

5

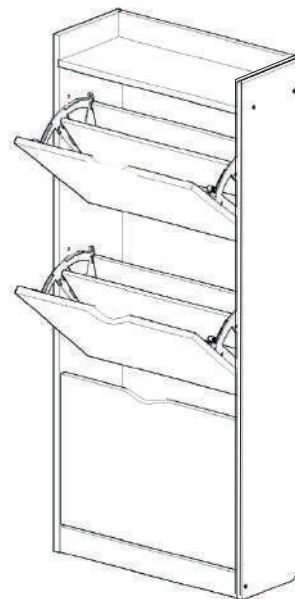


В изделии имеется 3 ящика поэтому данный этап сборки производится ещё 2 раза.

6



7

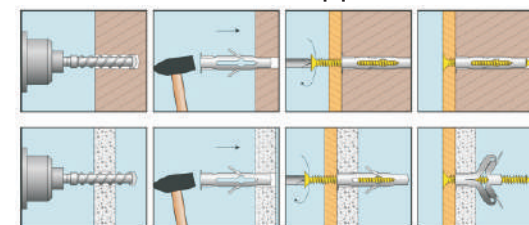


### Внимание!

Предусмотрено крепление к стене уголком №100



### Установка дюбеля:



После окончательной сборки изделия во всех видимых местах в головку конфирмата 51 установить заглушку конфирмата 52.

Инструкция по сборке представляет собой логическую последовательность действий с помощью которой без труда можно собрать мебельное изделие в домашних условиях.

### Что необходимо для сборки:

Отвертки:

- одна плоская;
- 2 вида крестовых отверток;

### Рекомендации и предостережения при сборке мебели:

1. Сборку мебели необходимо производить на ровной, чистой и твердой поверхности;
2. Во избежание повреждения поверхности деталей мебели рекомендуется на месте сборки положить мягкую толстую ткань или гофрокартон от упаковки;
3. Сборку можно производить непосредственно на месте установки мебельного изделия, так как изделие собирается в вертикальном положении (стоя) и не требует много места для сборки;
4. Перед началом сборки внимательно ознакомьтесь с инструкцией по сборке
5. Обязательно следуйте установленной последовательности в инструкции ( 1 , 2 , 3 , и т. д.) для более качественного результата сборки.

## Рекомендации по эксплуатации и уходу за мебелью:

- мебель эксплуатировать в проветриваемом, сухом помещении,
- не устанавливать вплотную к отопительным приборам,
- не ставить на поверхность горячие предметы,
- не ставить под прямые солнечные лучи, так как под их воздействием может измениться цвет лицевых поверхностей изделия,
- лицевые поверхности оберегать от механических повреждений, от попадания растворителей, щелочей, кислот и воды. ( если такое произошло, незамедлительно протереть мягкой и быстро впитывающей тканью!)
- чистку поверхностей из ЛДСП производить сухой или пропитанной специальным средством мягкой тканью (фланель, сукно, плюш, миткаль и т.п.)
- для чистки стеклянных поверхностей используются специальные средства (предназначенные для стеклянных поверхностей!).
- поверхность из ЛДВП (задняя спинка изделия, дно ящиков) производить только сухой мягкой тканью.
- запрещено использовать в качестве чистящих средств, растворители, соду и средства , содержащие абразивные материалы,
- в мебели, имеющей крепление болтами, винтами, шурупами, при ослаблении соединений необходимо их периодически подтягивать!

Гарантийный срок эксплуатации 24 месяца.