



426028, Россия, г. Ижевск,
ул. Пойма, 25, ООО "ГАЛЕОН".
тел. (3412) 50-59-32, 50-69-11
www.akvilon-izh.ru
info@akvilon-izh.ru



Рэя 5.1

Пенал

Индекс: РЭ 01.01.03

ГАБАРИТЫ:

Ширина - 720мм
Глубина - 320мм
Высота - 1500мм

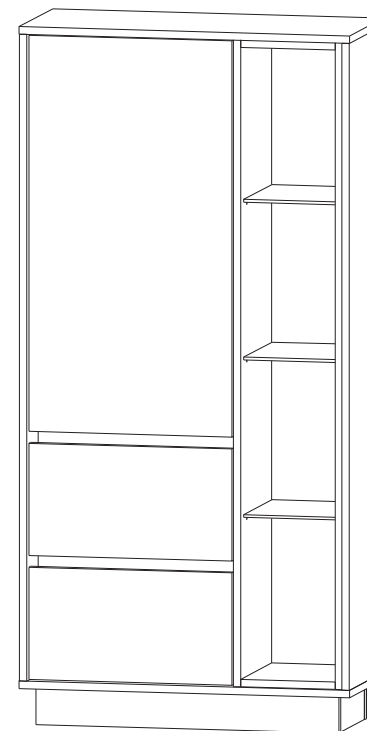
**Претензии по качеству принимаются при наличии
упаковочных ярлыков!!!**

Изготовитель оставляет за собой право вносить
незначительные изменения.

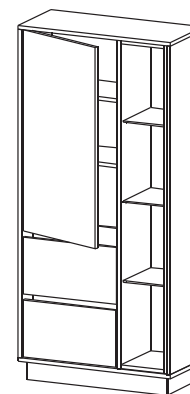
Продукция изготовлена в соответствии с ГОСТ 16371-2014
"Мебель. Общие технические условия."

Сборку изделия производить согласно данной инструкции.

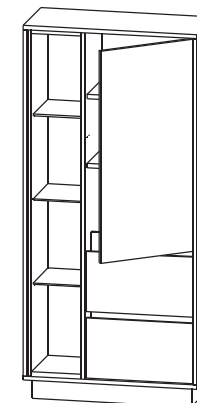
Внимание! Рекомендуем для сборки данного изделия
обратиться к опытному сборщику мебели!
Перед началом сборки внимательно ознакомьтесь с инструкцией.



Возможные варианты сборки



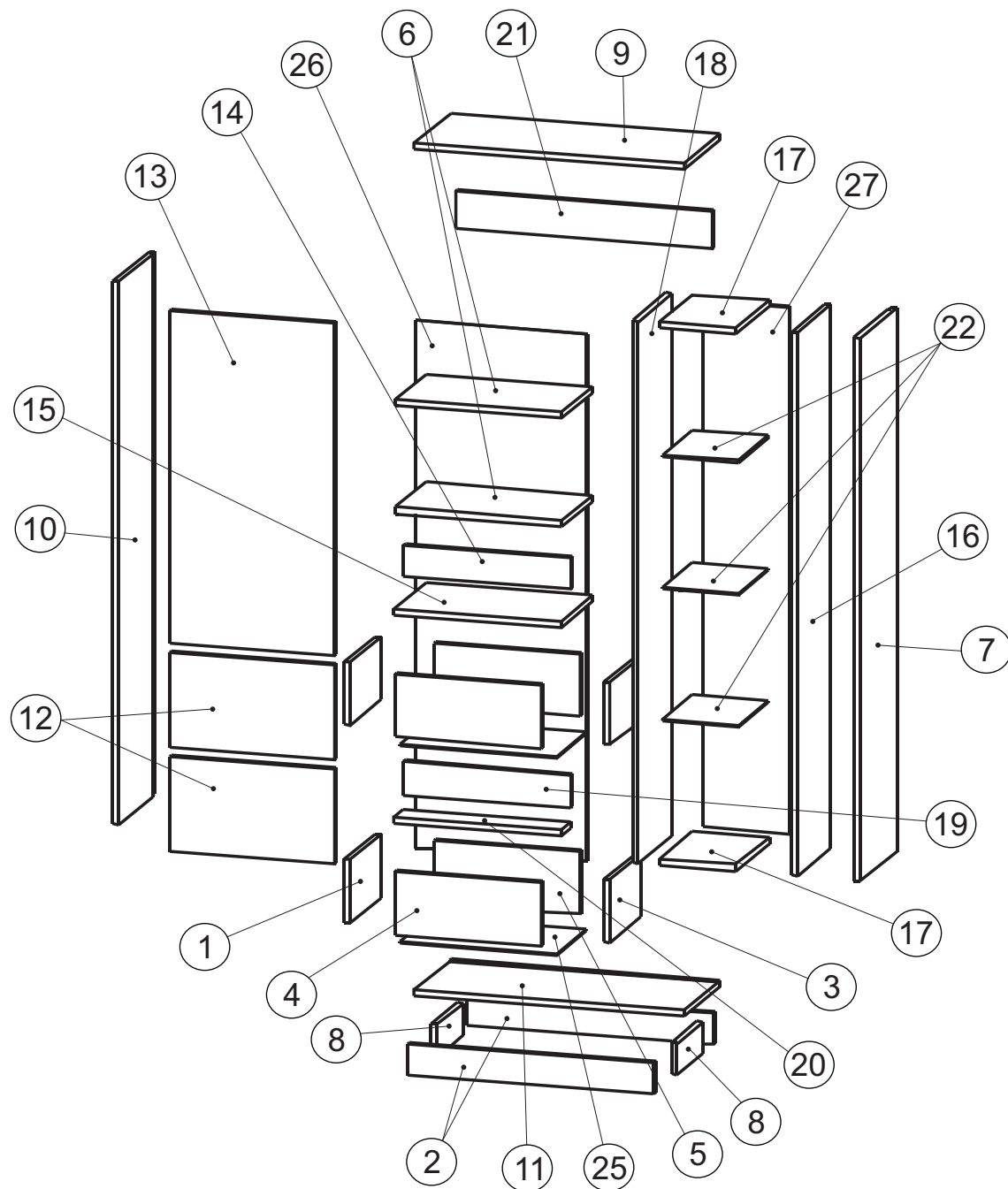
Левый



Правый

Сборочные элементы

№	Наименование	Размер	Кол-во
1	Бок ящика левый	270x160	2
2	Цоколь	660x80	2
3	Бок ящика правый	270x160	2
4	Фронтальная ящика	390x160	2
5	Фронтальная ящика	390x160	2
6	Полка	446x266	2
7	Бок правый	1383x320	1
8	Цоколь	228x80	2
9	Крыша	720x320	1
10	Бок левый	1383x320	1
11	Дно	720x320	1
12	Фасад	442x240	2
13	Фасад	442x847	1
14	Царга	448x80	1
15	Горизонтальный щит	448x276	1
16	Бок	1383x292	1
17	Горизонтальный щит	206x292	2
18	Бок	1383x292	1
19	Царга	448x84	1
20	Царга	448x84	1
21	Царга	686x96	1
22	Полка (Стекло)	204x266	3
25	Дно ящика (ДВП)	420x268	2
26	Задняя стенка (ДВП)	1342x460	1
27	Задняя стенка (ДВП)	1342x234	1



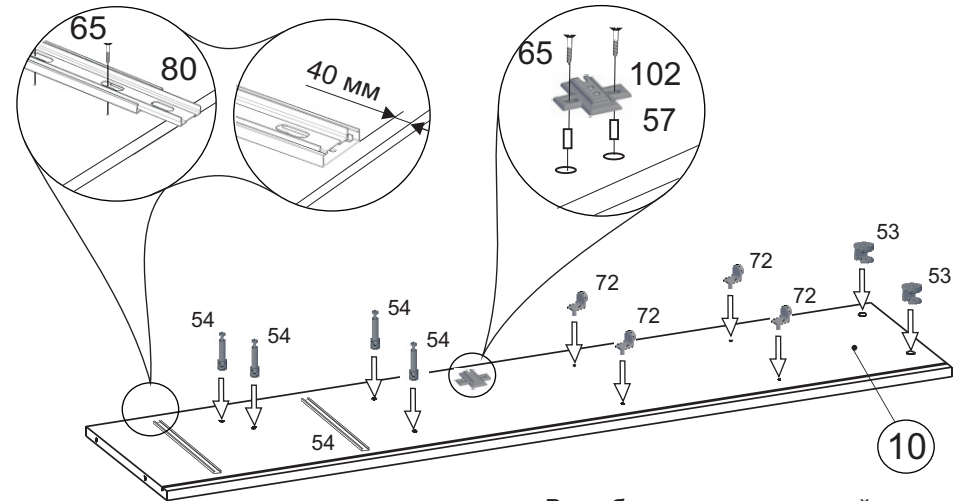
Крепёжная фурнитура:

Изображение схематичное, носит информативный характер.

127. Упор-защелка. 1 шт.	102. Петля вкладная. 2 шт.	69. Саморез 3x20мм 12 шт.	57. Футорка 5,3x10. 8 шт.	82. Подпятник. 6 шт.	97. Скрепка для задней стенки. 10 шт.
55. Заглушка эксцентрика. 2 шт.	120. Фиксатор ДВП. 14 шт.	51. Винт-конфирмат 7x50. 39 шт.	52. Заглушка конфирмата. 2 шт.	59. Ключ. 1 шт.	63. Винт М6x25. 4 шт.
75. Саморез 4,5x50. 1 шт.	77. Дюбель. 1 шт.	65. Саморез 3,5x16. 70 шт.	80. Направляющие 250 мм. 2 компл.	54. Дюбель эксцентрика. 18 шт.	53. Эксцентрик. 18 шт.

72. Полкодержатель.
20 шт.

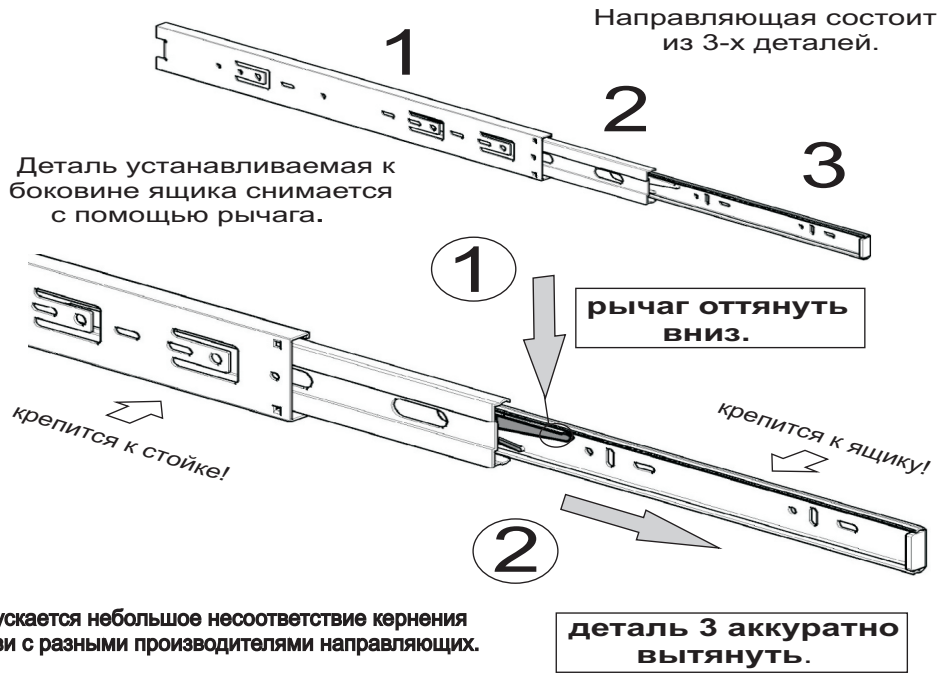
2 Данная расстановка фурнитуры при сборке левого варианта пенала. Для сборки правого варианта фурнитуру разместить аналогично на деталь 7.



Направляющие устанавливать в соответствие с кернением.
Допускается небольшое несоответствие кернения в связи с разными производителями направляющих.

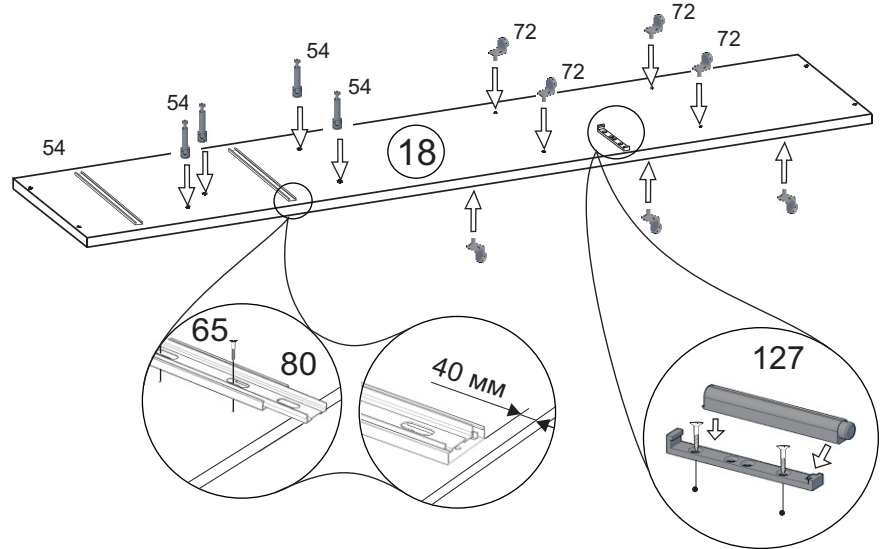
Во избежание потертостей деталей монтаж фурнитуры производить на любом предохранительном материале

1



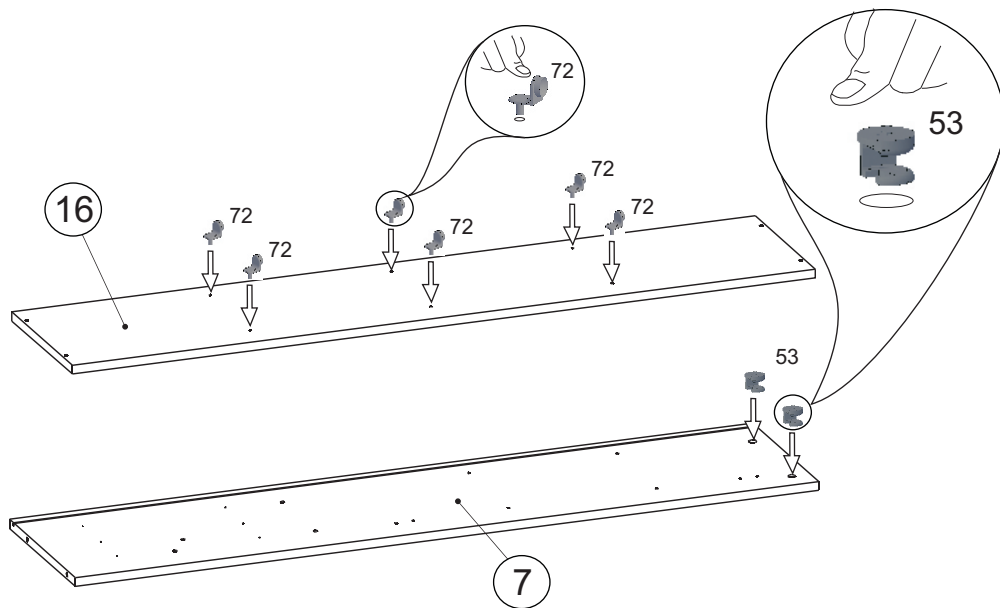
3

Данная расстановка фурнитуры при сборке левого варианта пенала. Для сборки правого варианта фурнитуру разместить аналогично на деталь 16.

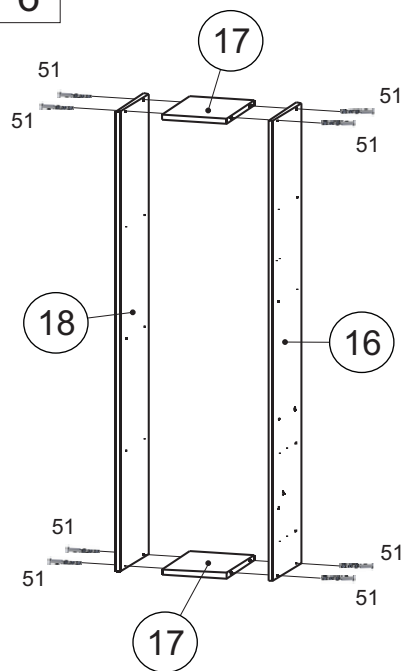


4

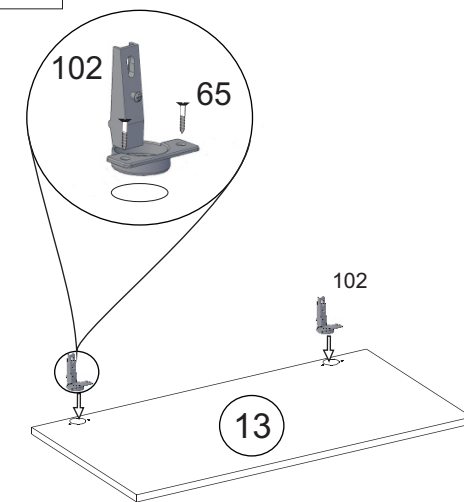
Данная расстановка фурнитуры при сборке левого варианта пенала.
Для сборки правого варианта фурнитуру разместить аналогично на деталях 10 и 18.



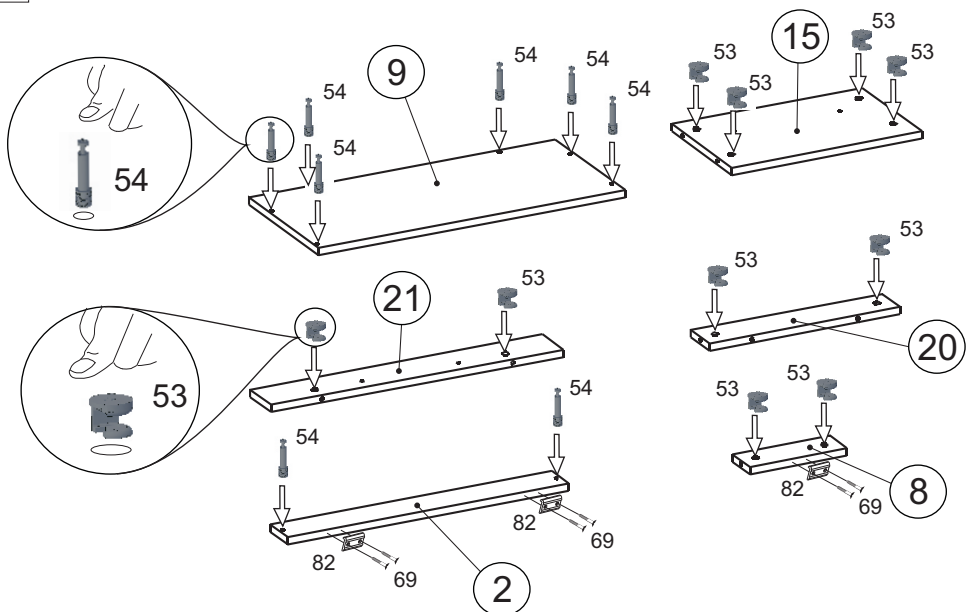
6



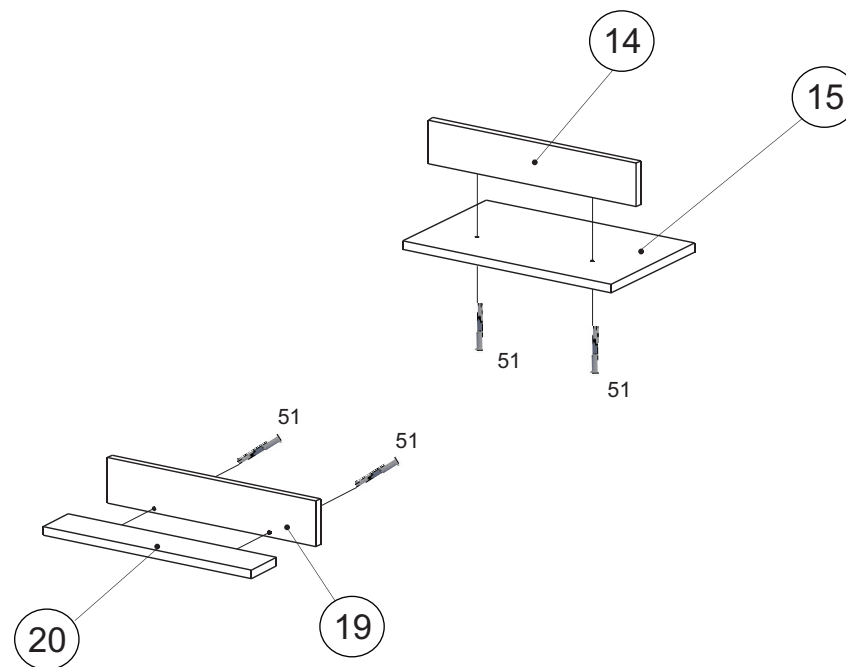
7



5

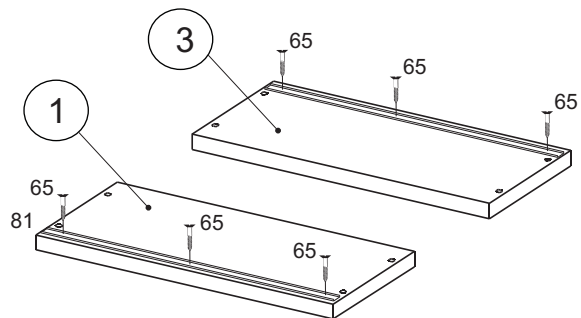


8



9

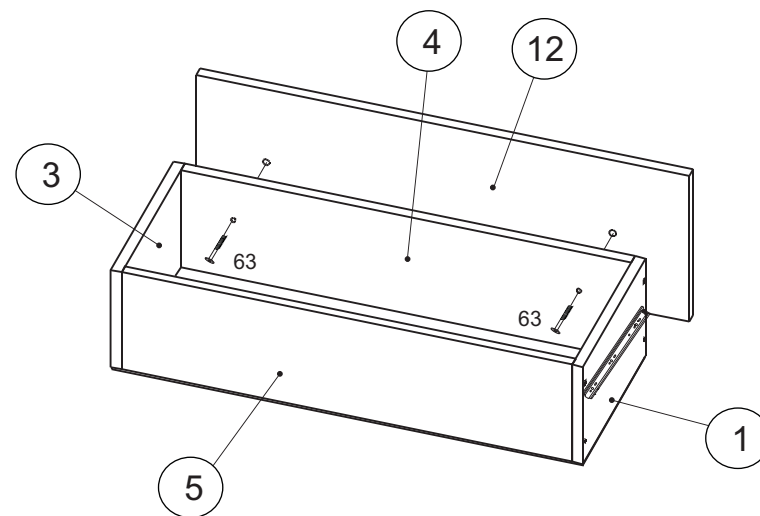
Внимание! В данном изделии имеется 2 ящика поэтому данный этап сборки производится ещё 1 раз.



Направляющие устанавливать в соответствии с кернением.
Допускается небольшое несоответствие кернения в связи с разными производителями направляющих.

11

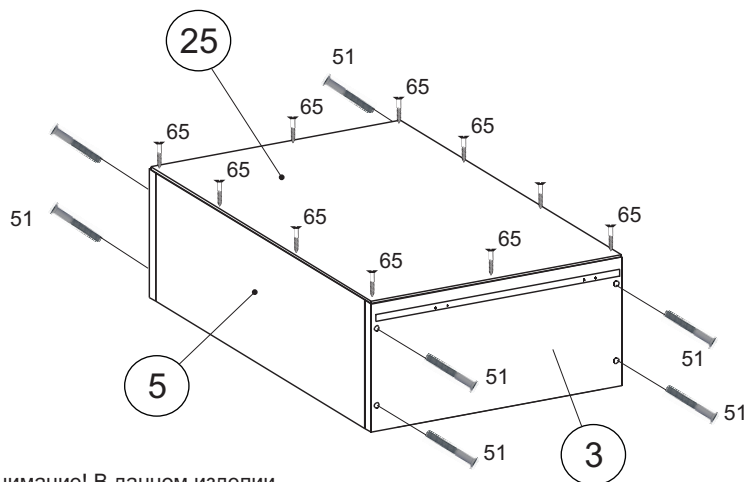
Внимание! В данном изделии имеется 2 ящика поэтому данный этап сборки производится ещё 1 раз.



10

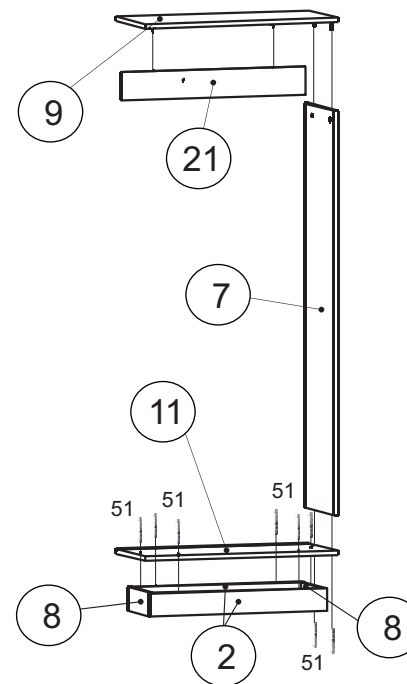
Перед установкой дна ящика выровнять диагональ корпуса.

Установка саморезов осуществляется с шагом 150-200 мм.

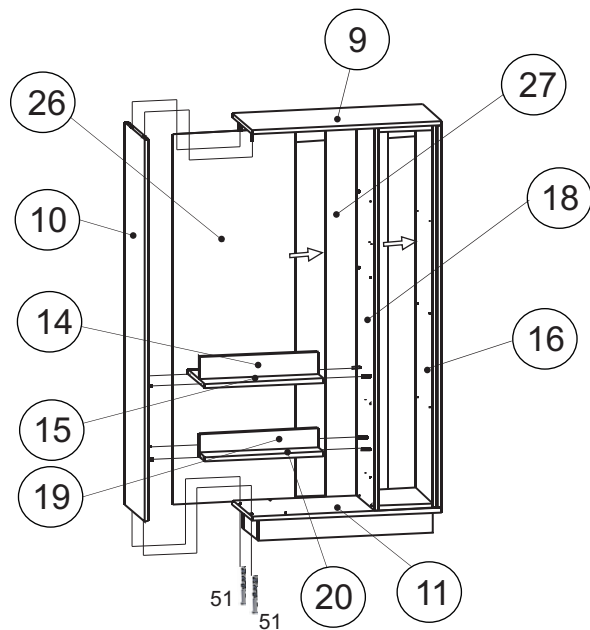


Внимание! В данном изделии имеется 2 ящика поэтому данный этап сборки производится ещё 1 раз.

12

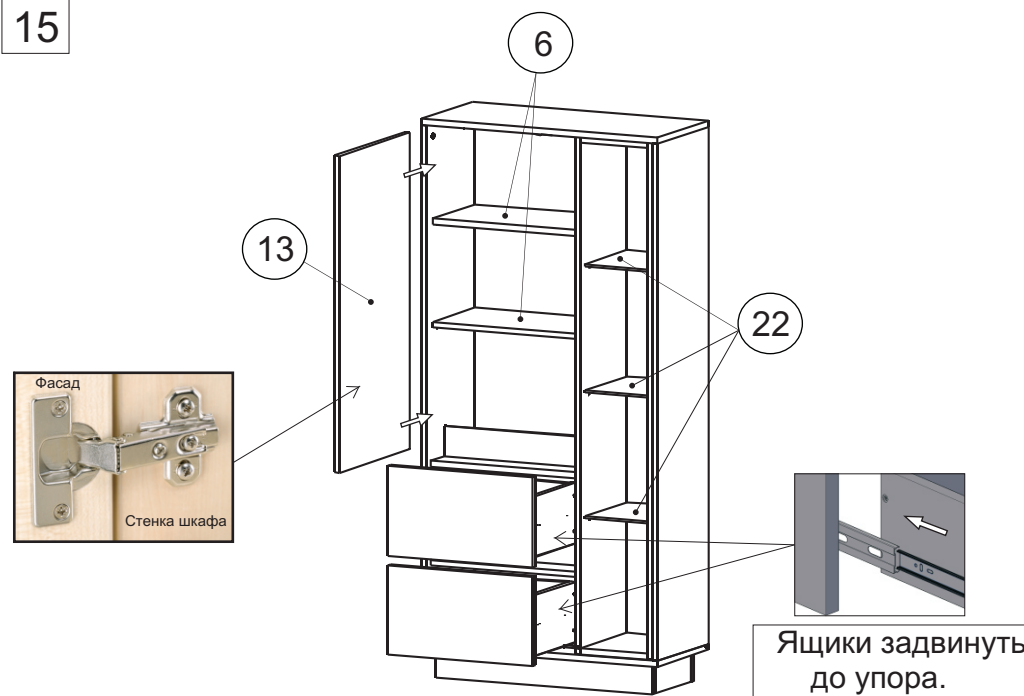


13

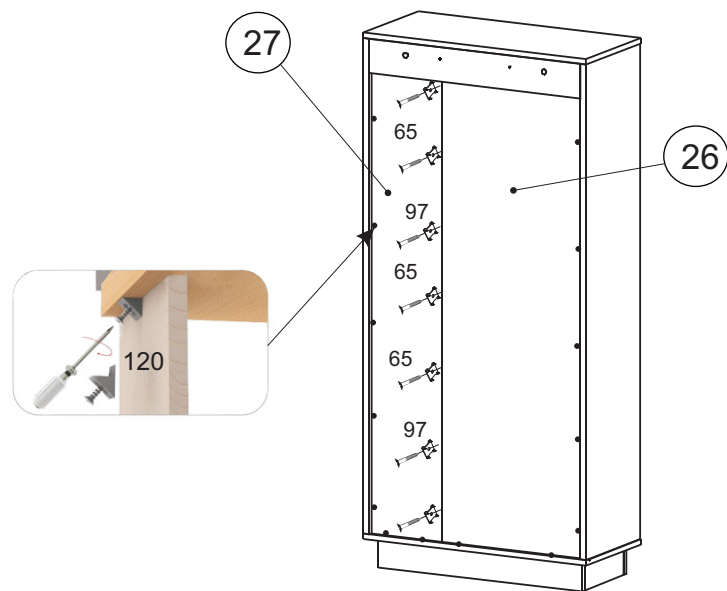


Задние стенки (26 и 27) установить в пазы.

15

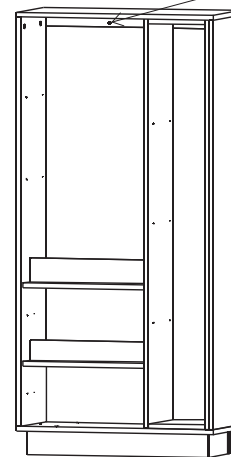


14



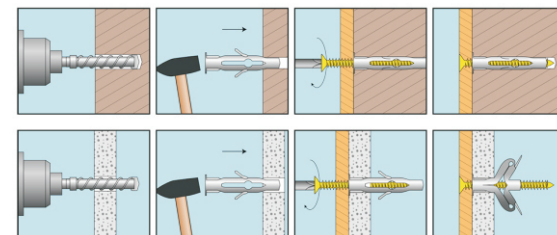
16

Внимание!
Предусмотрено крепление к стене!

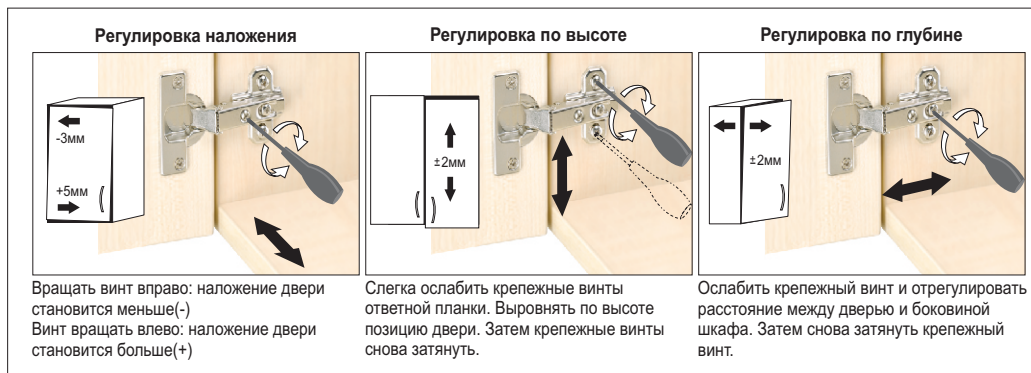


- 77. Дюбель.
2 шт.
- 75. Саморез 4,5x50.
2 шт.

Установка дюбеля:



После сборки изделия и установки на место при необходимости отрегулировать фасады.



После окончательной сборки во всех видимых местах в головку конфирмата 51 установить заглушку конфирмата 52.

Инструкция по сборке представляет собой логическую последовательность действий с помощью которой без труда можно собрать мебельное изделие в домашних условиях.

Необходимо для сборки:

- отвертка крестовая (PZ 2),
- шуруповерт,
- рулетка,
- киянка.

Рекомендации и предостережения при сборке мебели:

1. Сборку мебели необходимо производить на ровной, чистой и твердой поверхности;
2. Во избежание повреждения поверхности деталей мебели рекомендуется на месте сборки положить мягкую толстую ткань или гофрокартон от упаковки;
3. Сборку можно производить непосредственно на месте установки мебельного изделия, так как изделие собирается в вертикальном положении (стоя) и не требует много места для сборки;
4. Перед началом сборки внимательно ознакомьтесь с инструкцией по сборке;
5. Обязательно следуйте установленной последовательности в инструкции (1 , 2 , 3) для более качественного результата сборки.

Рекомендации по эксплуатации и уходу за мебелью:

- мебель эксплуатировать в проветриваемом, сухом помещении,
- не устанавливать вплотную к отопительным приборам,
- не ставить на поверхность горячие предметы,
- не ставить под прямые солнечные лучи, так как под их воздействием может измениться цвет лицевых поверхностей изделия,
- лицевые поверхности оберегать от механических повреждений, от попадания растворителей, щелочей, кислот и воды. (если такое произошло, незамедлительно протереть мягкой и быстро впитывающей тканью!),
- чистку поверхностей из ЛДСП производить сухой или пропитанной специальным средством мягкой тканью(фланель, сукно, плюш, миткаль и т.п.),
- для чистки стеклянных поверхностей используются специальные средства(предназначенные для стеклянных поверхностей!),
- поверхность из ЛДВП (задняя стенка изделия, дно ящиков) производить чистку только сухой мягкой тканью,
- запрещено использовать в качестве чистящих средств, растворители, соду и средства , содержащие абразивные материалы,
- в мебели, имеющей крепление болтами, винтами, шурупами, при ослаблении соединений необходимо их периодически подтягивать.

Гарантийный срок эксплуатации 24 месяца.