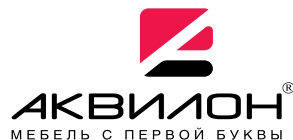




426028, Россия, г. Ижевск,  
ул. Пойма, 25, ООО "ГАЛЕОН"  
тел. (3412) 50-59-32, 50-69-11  
www.akvilon-izh.ru  
info@akvilon-izh.ru

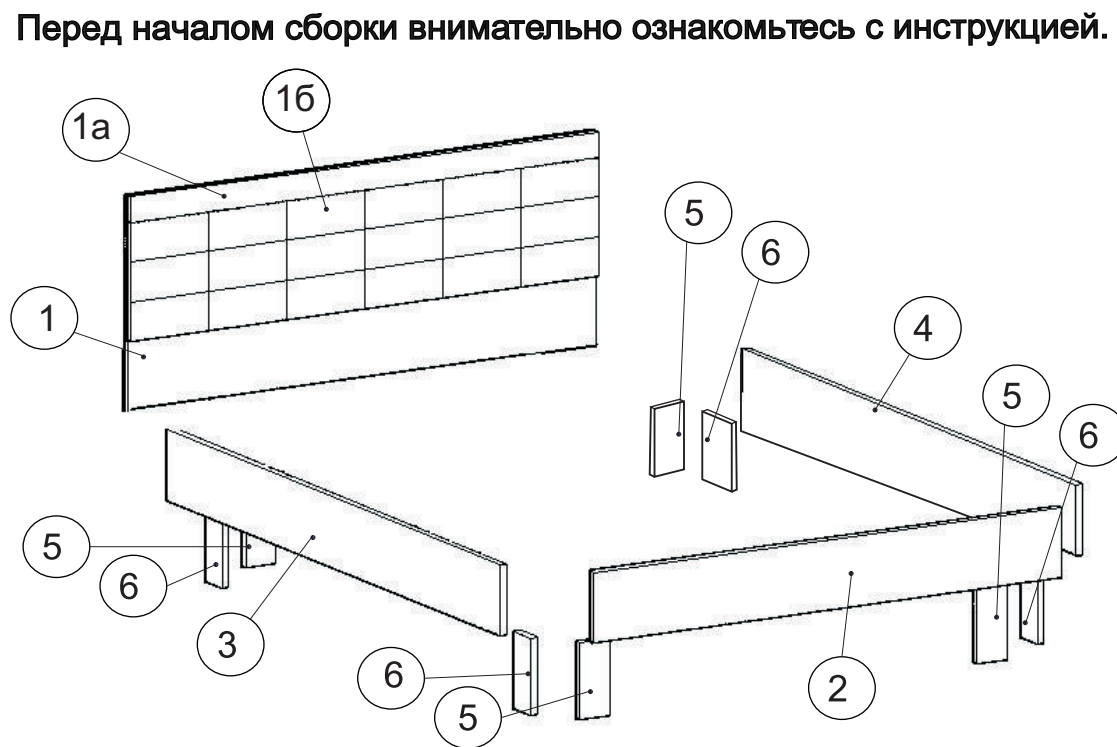
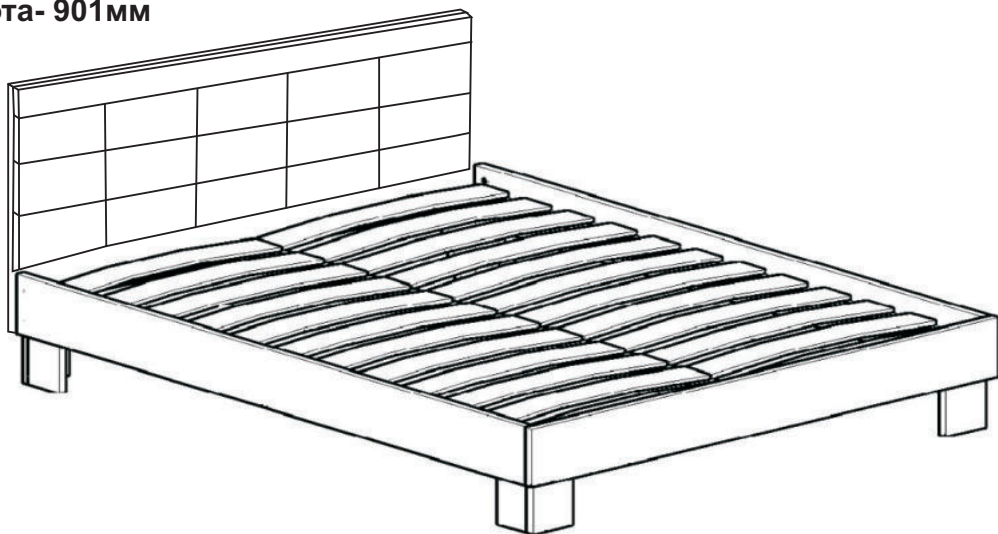


## "Азалия" МДФ 18М Кровать 1800+мягкий элемент

Индекс: А02.01.14

ГАБАРИТЫ:

Ширина- 1846мм  
Длинна- 2044мм  
Высота- 901мм



### Сборочные элементы

№	Наименование	Размер	Кол-во
1	Изголовье	1846x740	1
1а	Планка декоративная	1846x80	1
16	Мягкий элемент	1838x360	1
2	Подножье	1846x180	1
3,4	Бок лев./прав.	2000x180	2
5	Элемент опоры	238x120	4
6	Элемент опоры	238x98	4

**Претензии по качеству принимаются при наличии  
упаковочных ярлыков!!!**

Изготовитель оставляет за собой право вносить незначительные изменения.

Изделие соответствует требованиям ГОСТ 19917-2014

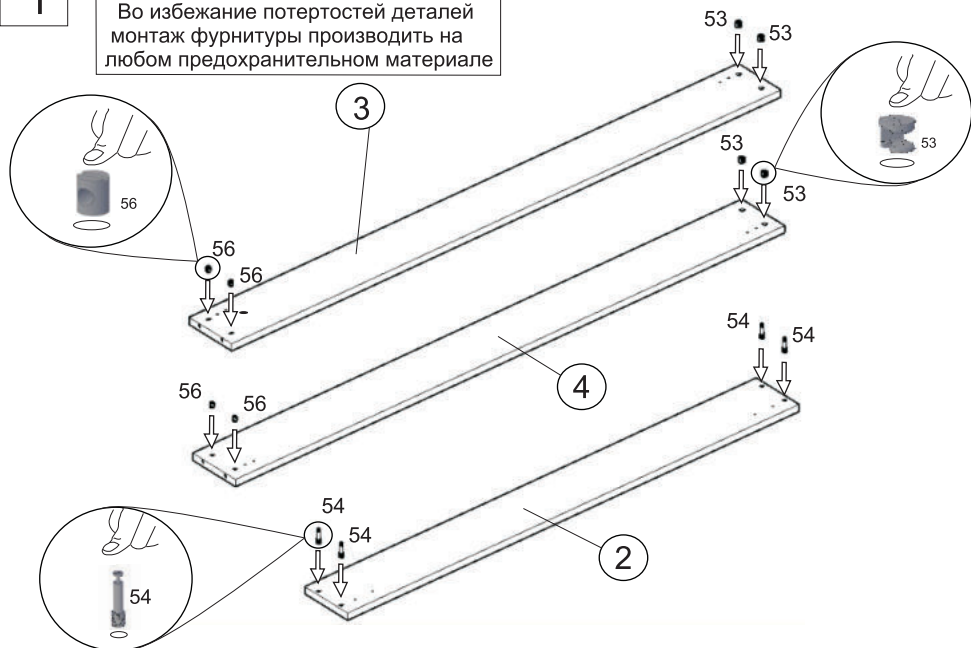
Сборку изделия производить согласно данной инструкции.

68 Саморез 4x35  18 шт.	73 Подпятник  8 шт.	67 Шуруп 3x20  16 шт.	51 Винт-конфирмат 7x50  8 шт.	53 Эксцентрик  4 шт.
55 Заглушка эксцентрика  4 шт.	52 Заглушка конфирмата  8 шт.	70 Саморез 4x40  16 шт.	87 Ключ  1 шт.	56 Винт 6x70 с гайкой-боченком  4 шт.
				54 Дюбель эксцентрика  4 шт.

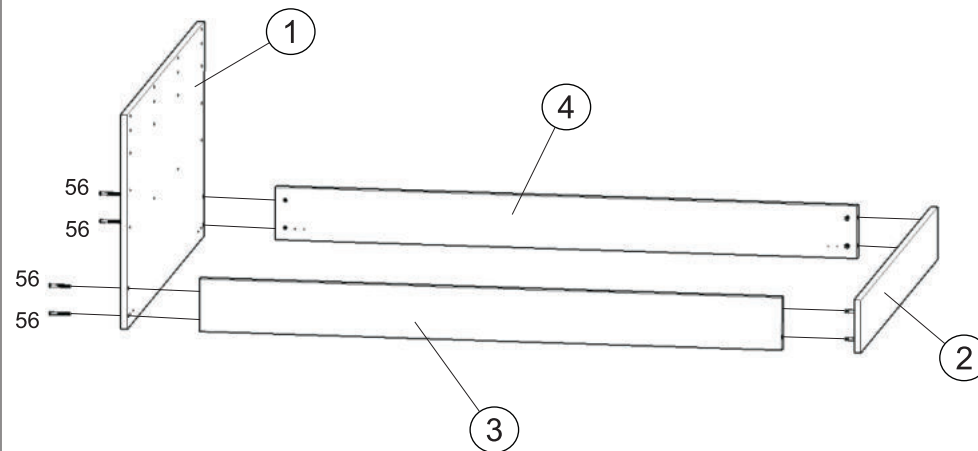
1

**Внимание!**

Во избежание потеростей деталей монтаж фурнитуры производить на любом предохранительном материале

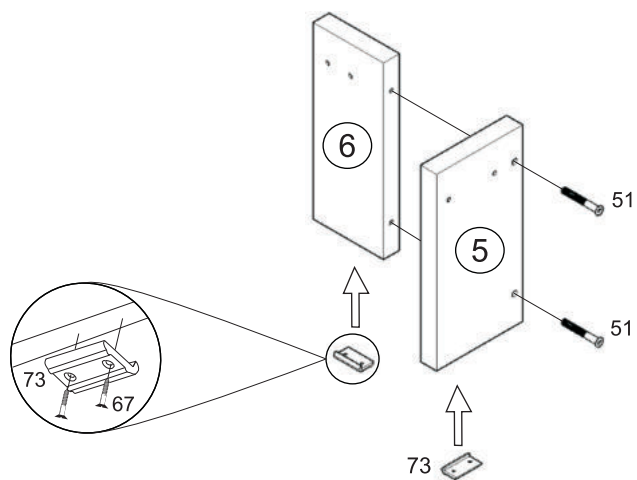


3



2

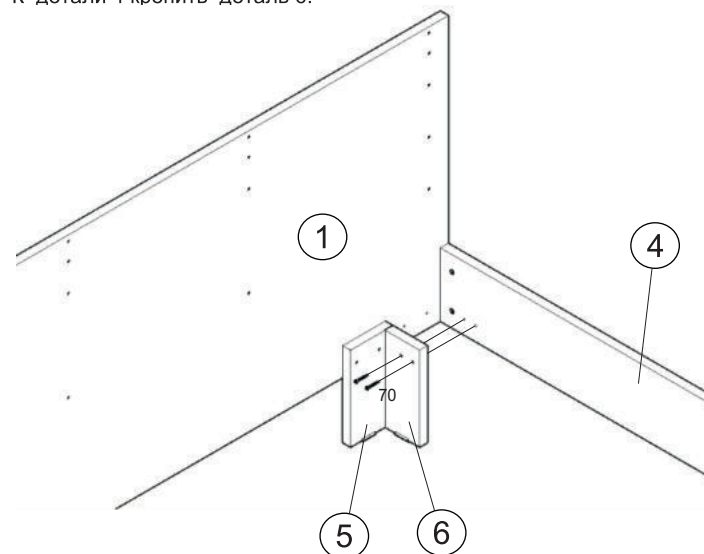
Остальные опоры собрать аналогичным образом.



4

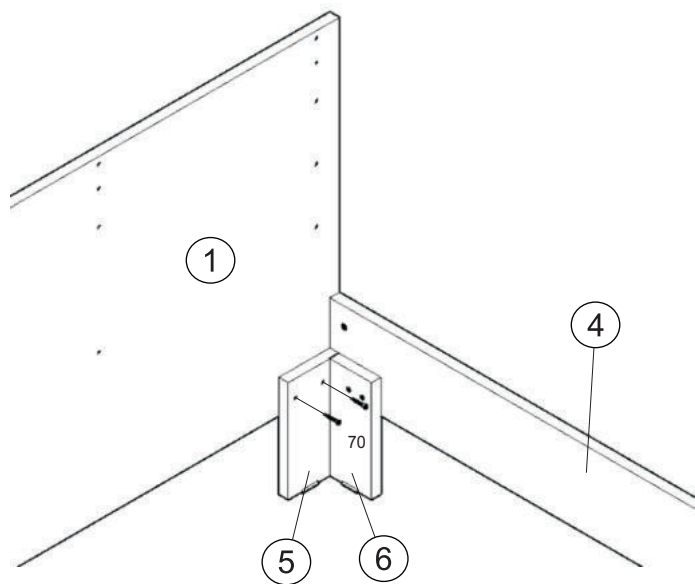
**Внимание!**

К детали 4 крепить деталь 6.



В изделии имеется четыре опоры, поэтому данный этап сборки производится четыре раза.

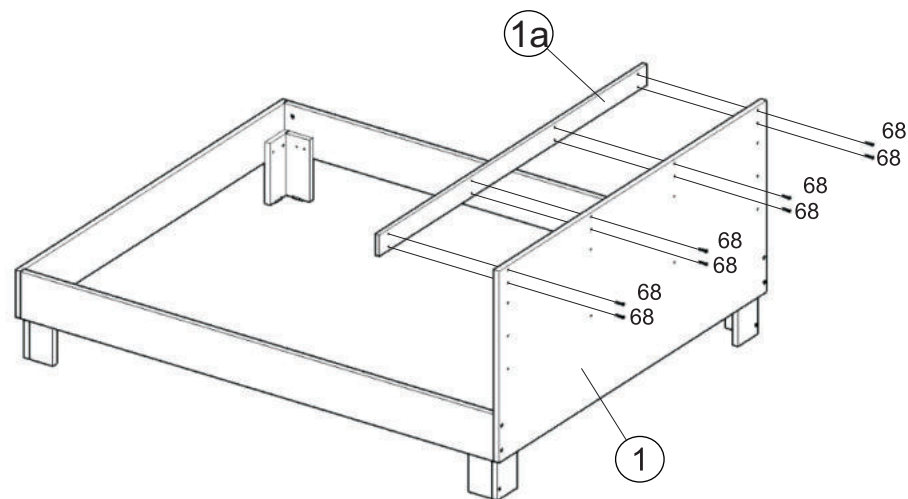
5



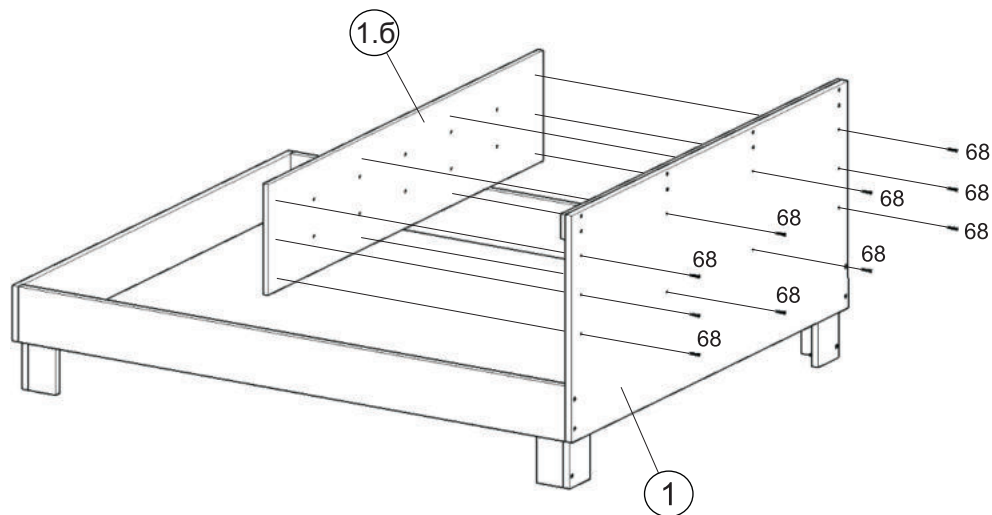
В изделии имеется четыре опоры, поэтому данный этап сборки производится четыре раза.

6

Саморезы вкручивать аккуратно!



7



8

После окончательной сборки во всех видимых местах в головку конфирмата 51, винта 56 установить заглушки 52, в эксцентрик 53 установить заглушки 55.

Инструкция по сборке представляет собой логическую последовательность действий с помощью которой без труда можно собрать мебельное изделие в домашних условиях.

Что необходимо для сборки:

1. Молоток;
2. Отвёртка:

- крестовая (PZ 2).

Рекомендации и предостережения при сборке мебели:

1. Сборку мебели необходимо производить на ровной, чистой и твердой поверхности;
2. Во избежание повреждения поверхности деталей мебели рекомендуется на месте сборки положить мягкую толстую ткань или гофрокартон от упаковки;
3. Перед началом сборки внимательно ознакомьтесь с инструкцией по сборке;
4. Обязательно следуйте установленной последовательности в инструкции ( 1 , 2 , 3 ) для более качественного результата сборки.

#### **Рекомендации по эксплуатации и уходу за мебелью:**

- мебель эксплуатировать в проветриваемом, сухом помещении,
- не устанавливать вплотную к отопительным приборам,
- не ставить на поверхность горячие предметы,
- не ставить под прямые солнечные лучи, так как под их воздействием может измениться цвет лицевых поверхностей изделия,
- лицевые поверхности оберегать от механических повреждений, от попадания растворителей, щелочей, кислот и воды. ( если такое произошло, незамедлительно протереть мягкой и быстро впитывающей тканью!)
- чистку поверхностей из ЛДСП производить сухой или пропитанной специальным средством мягкой тканью(фланель, сукно, плюш, миткаль и т.п.)
- для чистки стеклянных поверхностей используются специальные средства (предназначенные для стеклянных поверхностей!).
- поверхность из ЛДВП (задняя спинка изделия, дно ящиков) производить только сухой мягкой тканью.
- запрещено использовать в качестве чистящих средств, растворители, соду и средства , содержащие абразивные материалы,
- в мебели, имеющей крепление болтами, винтами, шурупами, при ослаблении соединений необходимо их периодически подтягивать!

**Гарантийный срок эксплуатации 24 месяца.**