



426028, Россия, г. Ижевск,
ул. Пойма, 25, ООО "ГАЛЕОН".
тел. (3412) 50-59-32, 50-69-11
www.akvilon-izh.ru
info@akvilon-izh.ru



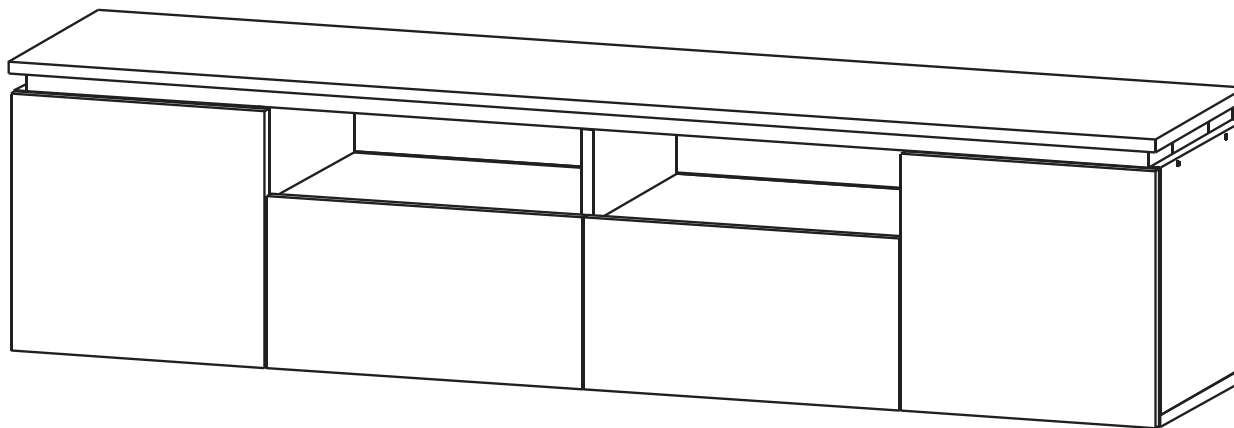
Внимание! Рекомендуем для сборки данного изделия
обратиться к опытному сборщику мебели!
Перед началом сборки внимательно ознакомьтесь с инструкцией.

Тумба ТВ 1

Индекс: T01.01.06

ГАБАРИТЫ:

Ширина - 1600мм
Глубина - 364мм
Высота - 430мм



**Претензии по качеству принимаются при наличии
упаковочных ярлыков!!!**

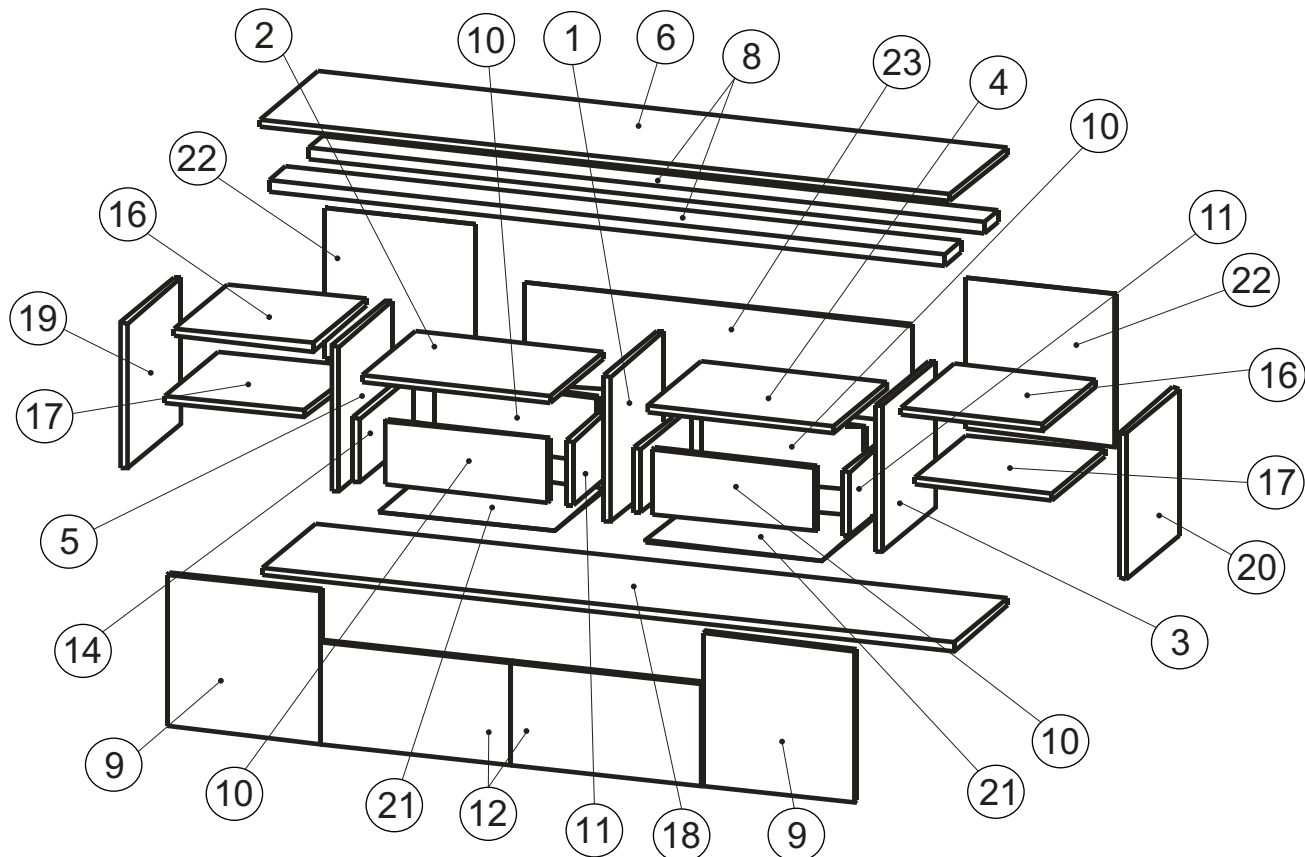
Изготовитель оставляет за собой право вносить
незначительные изменения.

Продукция изготовлена в соответствии с ГОСТ 16371-2014
"Мебель. Общие технические условия."

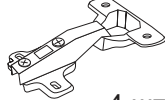

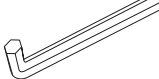



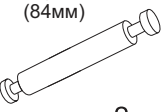


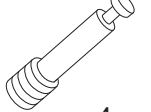
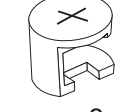
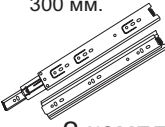
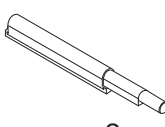

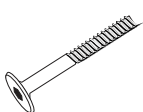
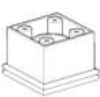

Сборку изделия производить согласно данной инструкции.

Сборочные элементы

№	Наименование	Размер	Кол-во
1	Перегородка	321x340	1
2	Щит горизонтальный	435x340	1
3	Перегородка	321x340	1
4	Щит горизонтальный	435x340	1
5	Перегородка	321x340	1
6	Щит горизонтальный	1600x364	1
8	Распорка	1566x96	1
9	Фасад	352x332	2
10	Фронтальная ящика	377x140	4
11	Бок ящика правый	330x140	2
12	Фасад ящика	438x222	2
14	Бок ящика левый	330x140	2
16	Щит горизонтальный	324x340	2
17	Полка	322x330	2
18	Дно	1600x340	1
19	Бок левый	340x321	1
20	Бок правый	340x321	1
21	Дно ящика (ЛДВП)	407x326	2
22	Задняя стенка (ЛДВП)	334x346	2
23	Задняя стенка (ЛДВП)	216x900	1

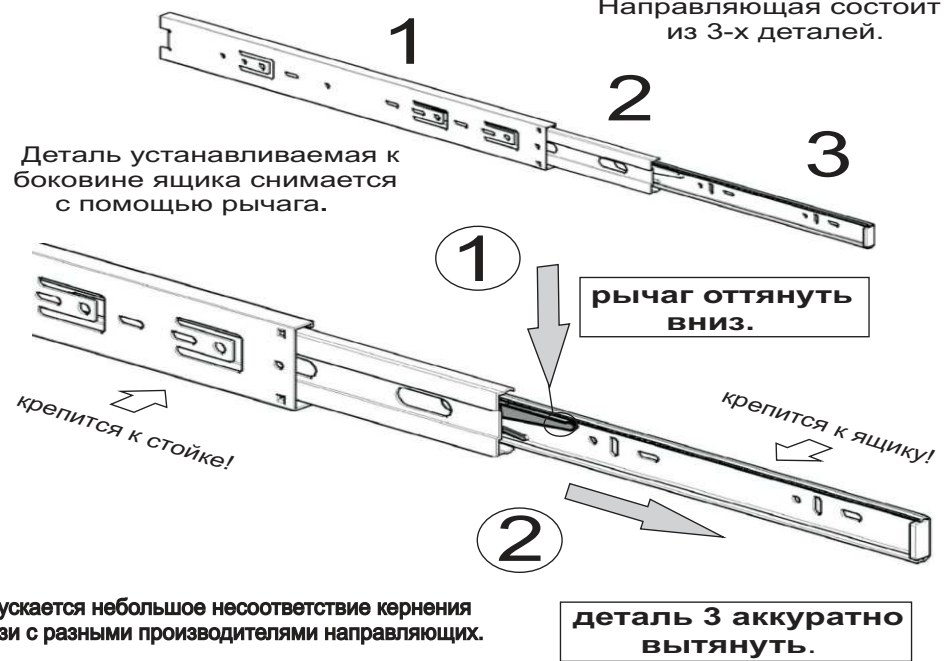


Крепёжная фурнитура:

102. Петля накладная.  4 шт.	51. Винт-конфирмат 7x50.  38 шт.	59. Ключ.  1 шт.	72. Полкодержатель.  8 шт.	65. Саморез 3,5x16.  130 шт.	
50. Винт-конфирмат 7x70.  2 шт.	137. Дюбель стяжки двухсторонней (84мм)  2 шт.	128. Винт М6х50.  4 шт.	52. Заглушка конфирмата.  4 шт.	54. Дюбель эксцентрика.  4 шт.	53. Эксцентрик.  8 шт.
80. Направляющие 300 мм.  2 компл.	127. Упор-защелка.  2 шт.	57. Футорка 5,3x10.  8 шт.	56. Винт М6х30.  4 шт.	73 Опора  5 шт.	97. Скрепка для задней стенки.  6 шт.

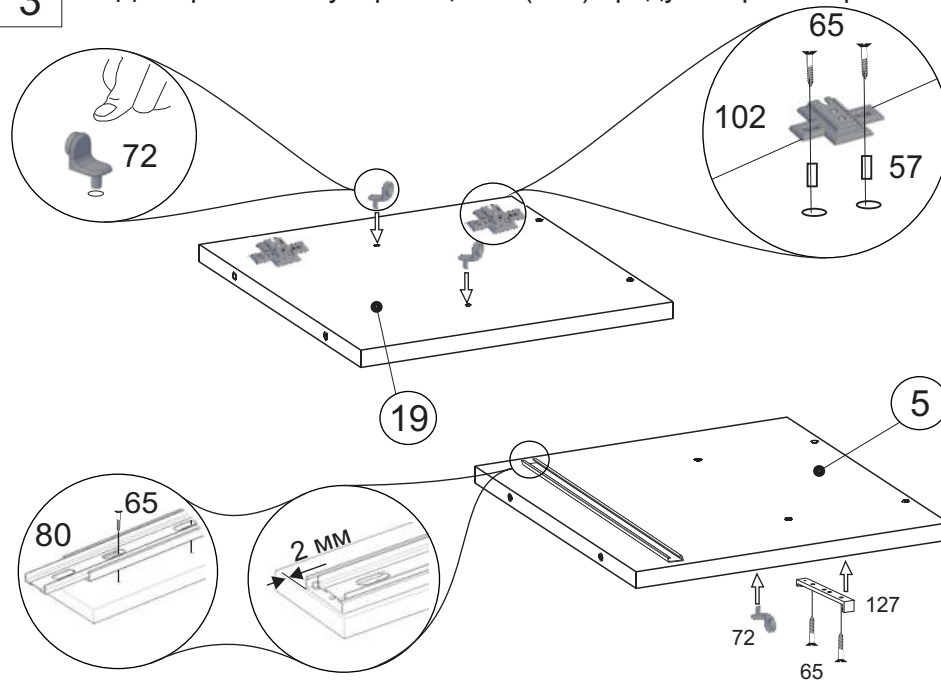
Изображение схематичное, носит информативный характер.

1

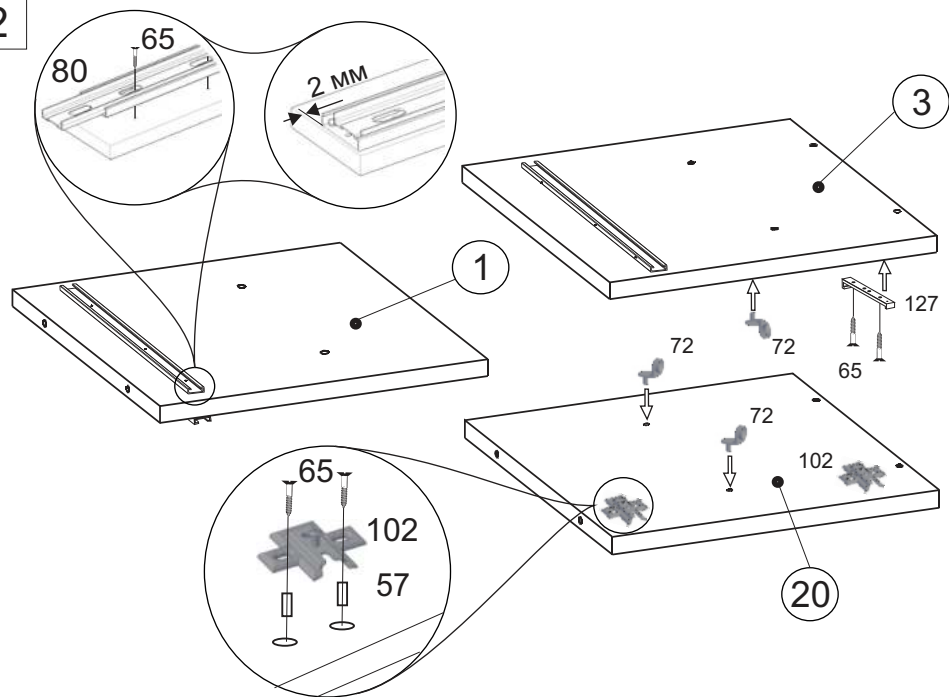


3

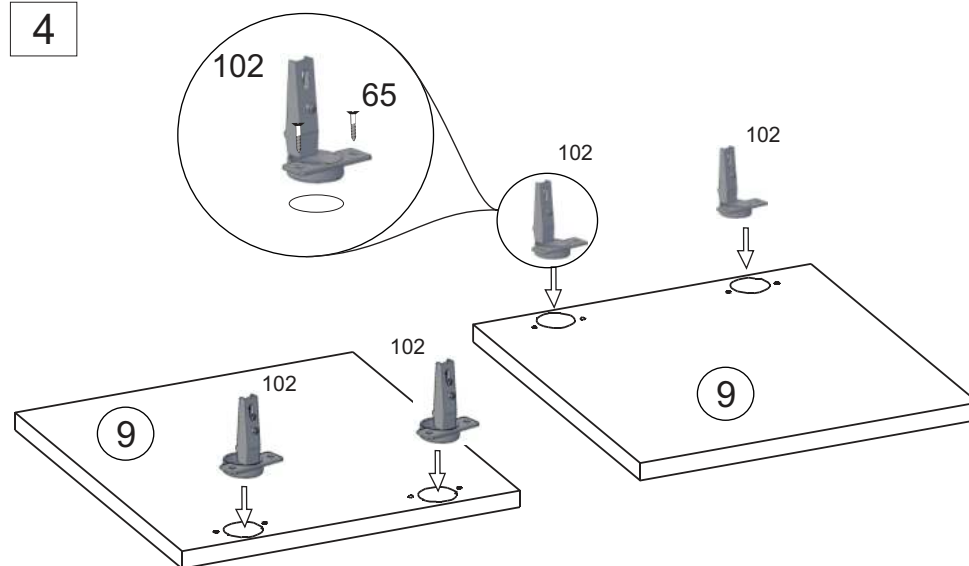
Для крепления упор-защелки (137) предусмотрено кернение.



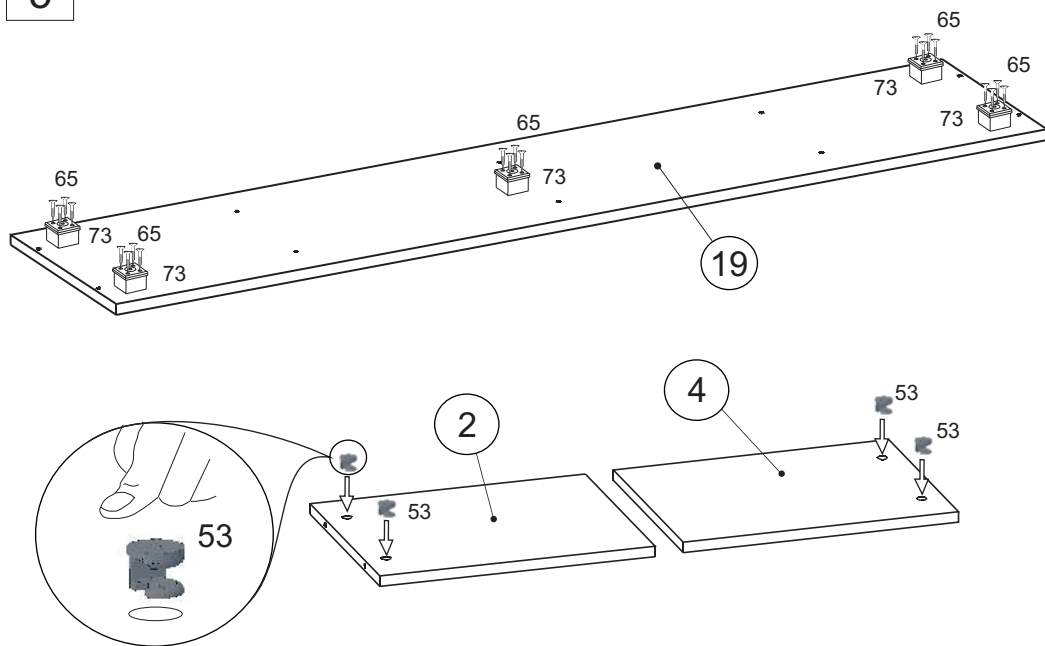
2



4



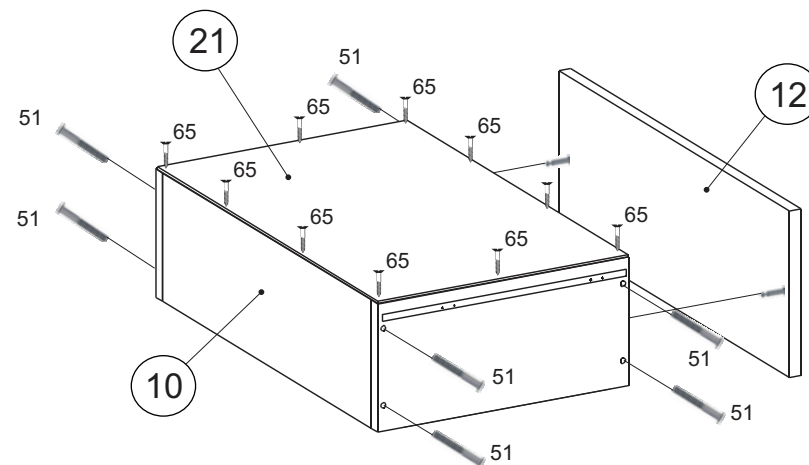
5



7

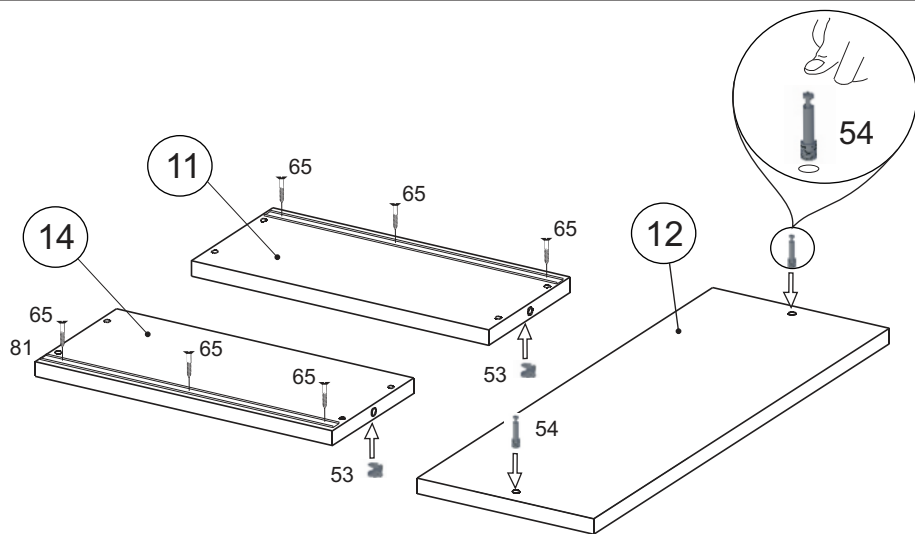
Перед установкой дна ящика
выровнять диагональ корпуса.

Установка саморезов
осуществляется
с шагом 150-200 мм.



Внимание! В данном изделии
имеется 2 ящика поэтому данный этап
сборки производится ещё 1 раз.

6

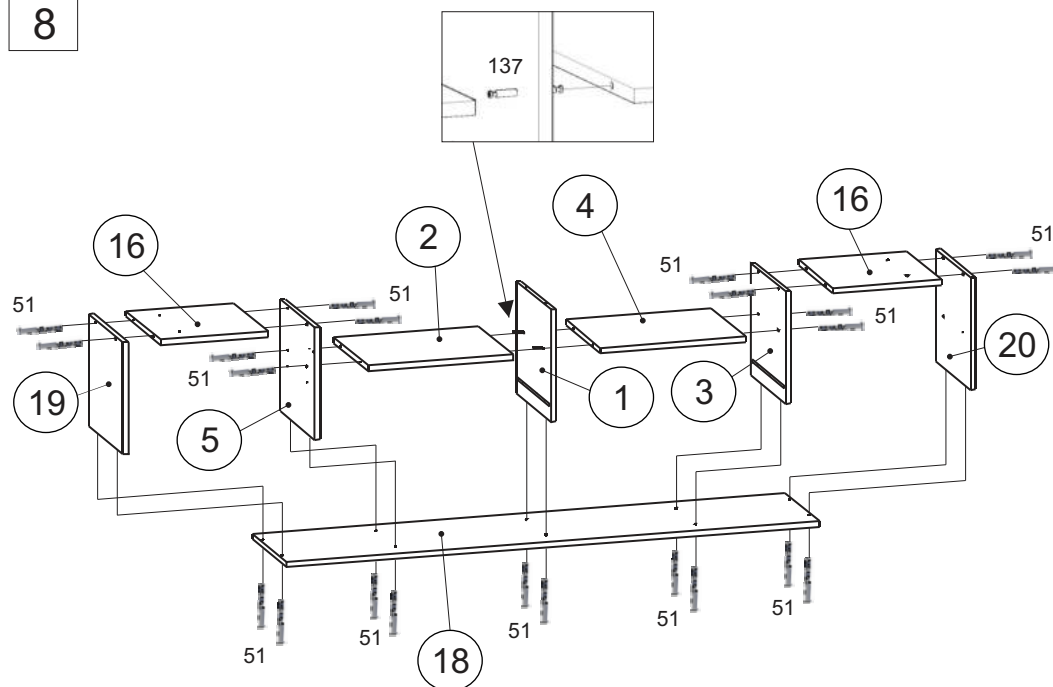


Направляющие устанавливать в
соответствии с кернением.

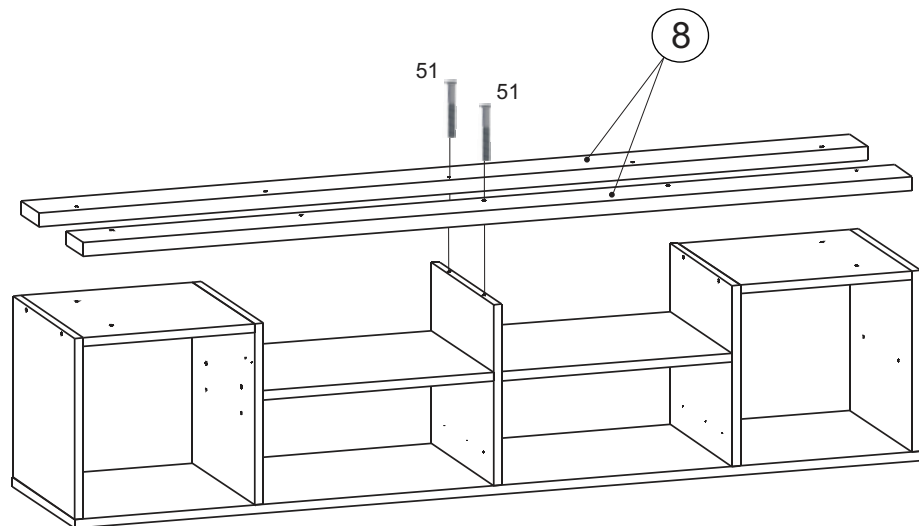
Допускается небольшое несоответствие кернения в
связи с разными производителями направляющих.

Внимание! В данном изделии
имеется 2 ящика поэтому данный этап
сборки производится ещё 1 раз.

8



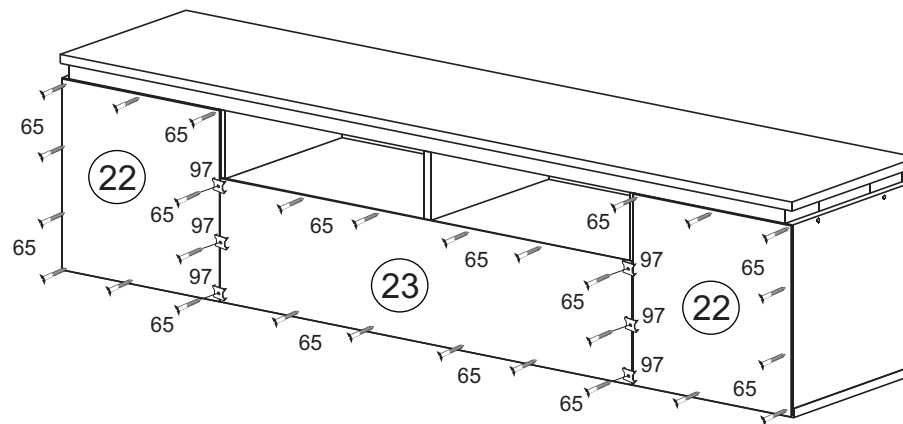
9



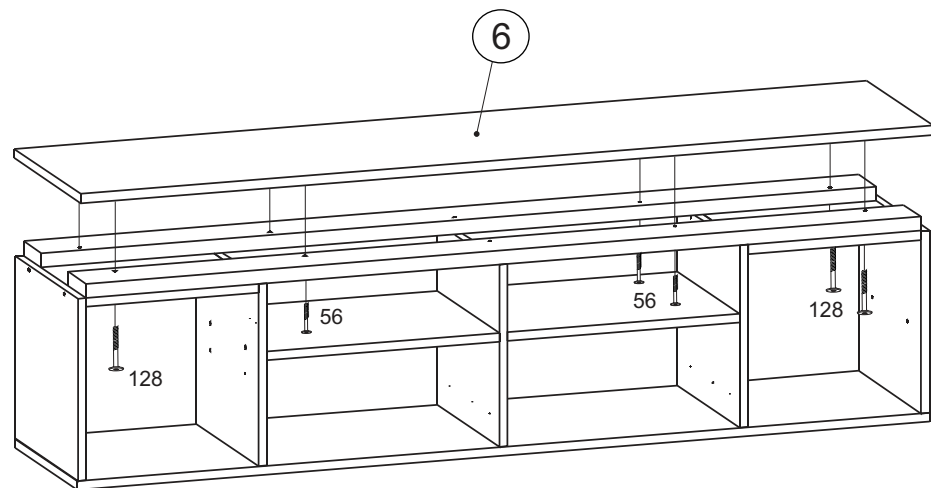
11

Установка саморезов
осуществляется
с шагом 150-200 мм.

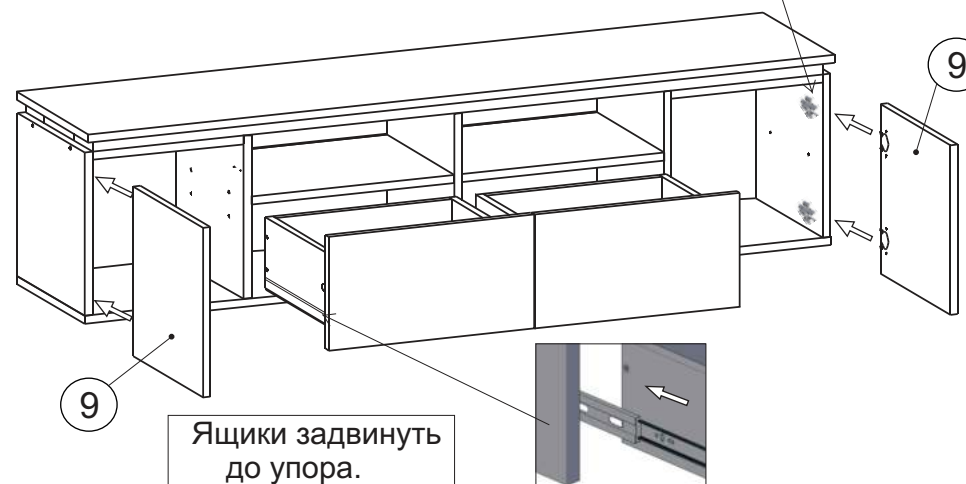
**Перед установкой задних стенок
выровнять диагональ корпуса.**



10



12



13

После сборки изделия и установки на место при необходимости отрегулировать фасады.



14

После окончательной сборки во всех видимых местах в головку конфирмата 51 установить заглушку конфирмата 52. Полки (дет. 17) установить на полкодержатели 72.

Инструкция по сборке представляет собой логическую последовательность действий с помощью которой без труда можно собрать мебельное изделие в домашних условиях.

Необходимо для сборки:

- отвертка крестовая (PZ 2).

Рекомендации и предостережения при сборке мебели:

1. Сборку мебели необходимо производить на ровной, чистой и твердой поверхности;
2. Во избежание повреждения поверхности деталей мебели рекомендуется на месте сборки положить мягкую толстую ткань или гофрокартон от упаковки;
3. Сборку можно производить непосредственно на месте установки мебельного изделия, так как изделие собирается в вертикальном положении (стоя) и не требует много места для сборки;
4. Перед началом сборки внимательно ознакомьтесь с инструкцией по сборке;
5. Обязательно следуйте установленной последовательности в инструкции (1 , 2 , 3) для более качественного результата сборки.

Рекомендации по эксплуатации и уходу за мебелью:

- мебель эксплуатировать в проветриваемом, сухом помещении,
- не устанавливать вплотную к отопительным приборам,
- не ставить на поверхность горячие предметы,
- не ставить под прямые солнечные лучи, так как под их воздействием может измениться цвет лицевых поверхностей изделия,
- лицевые поверхности оберегать от механических повреждений, от попадания растворителей, щелочей, кислот и воды. (если такое произошло, незамедлительно протереть мягкой и быстро впитывающей тканью!),
- чистку поверхностей из ЛДСП производить сухой или пропитанной специальным средством мягкой тканью(фланель, сукно, плюш, миткаль и т.п.),
- для чистки стеклянных поверхностей используются специальные средства(предназначенные для стеклянных поверхностей!),
- поверхность из ЛДВП (задняя стенка изделия, дно ящиков) производить чистку только сухой мягкой тканью,
- запрещено использовать в качестве чистящих средств, растворители, соду и средства , содержащие абразивные материалы,
- в мебели, имеющей крепление болтами, винтами, шурупами, при ослаблении соединений необходимо их периодически подтягивать.

Гарантийный срок эксплуатации 24 месяца.