



426028, Россия, г. Ижевск,
ул. Пойма, 25, ООО "ГАЛЕОН".
тел. (3412) 50-59-32, 50-69-11
www.akvilon-izh.ru
info@akvilon-izh.ru



Перед началом сборки внимательно ознакомьтесь с инструкцией.

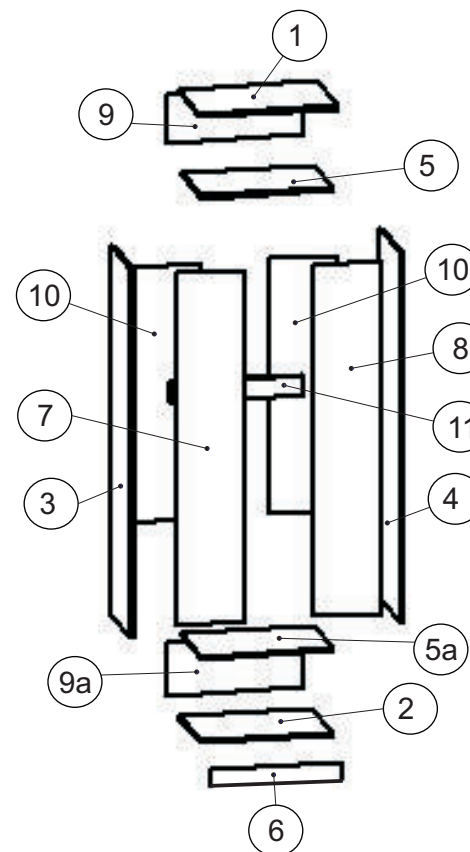
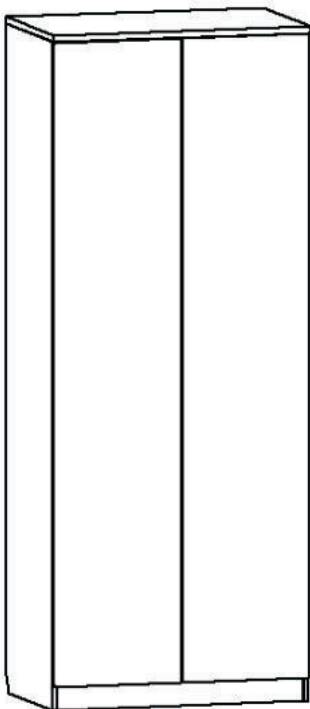


Азалия №22 Шкаф

Индекс: A02.01.16

ГАБАРИТЫ:

Ширина - 902мм
Глубина - 550мм
Высота - 2164мм



Сборочные элементы

№	И-ие:	Р-р:	Кол-во:	52 Заглушка конфирмата	69 Стяжка межсекционная	108 Штанга	109 Держатель штанги
1	Колпак	902x546	1				
2	Стенка горизонтальная	868x526	1	19шт.	2шт.	1шт.	2шт.
3,4	Стенка вертикал. пр.\лев.	2138x526	2				
5,5a	Стенка горизонтальная	868x526	2	1шт.	2шт.	8шт.	
6	Цоколь	70x868	1				
7	Дверь левая	2064x448	1	30шт.	4шт.	4шт.	19шт.
8	Дверь правая	2064x448	1				
9	Стенка задняя	338x896	1	8шт.	16шт.	4шт.	8шт.
9a	Стенка задняя	342x896	1				
10	Стенка задняя	1408x448	2				
11	Царга	192x868	1				

Претензии по качеству принимаются при наличии упаковочных ярлыков!!!

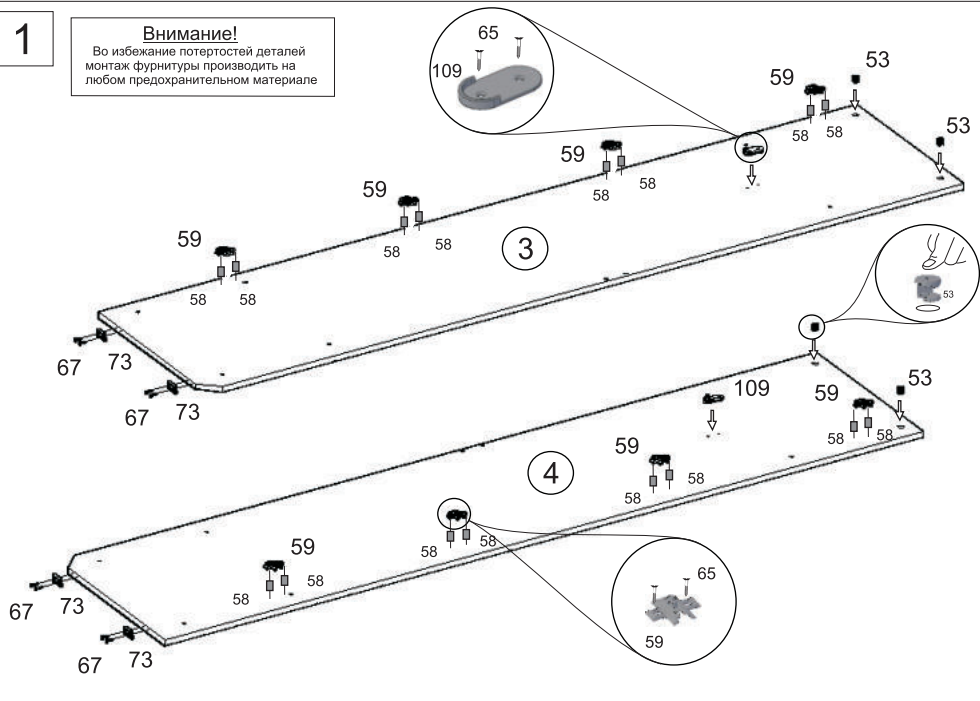
Изготовитель оставляет за собой право вносить незначительные изменения.

Изделие соответствует требованиям ГОСТ 16371-2014

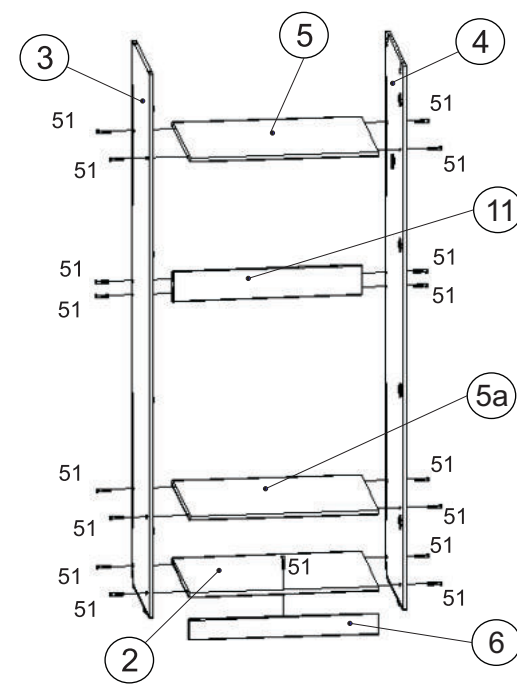
Сборку изделия производить согласно данной инструкции.

1

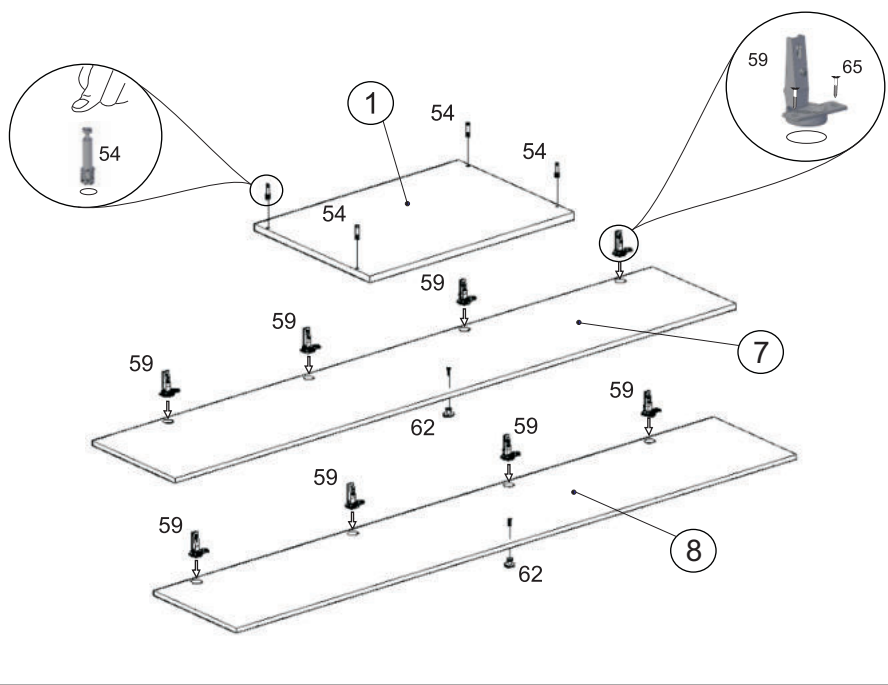
Внимание!
Во избежание потеростей деталей
монтаж фурнитуры производить на
любом предохранительном материале



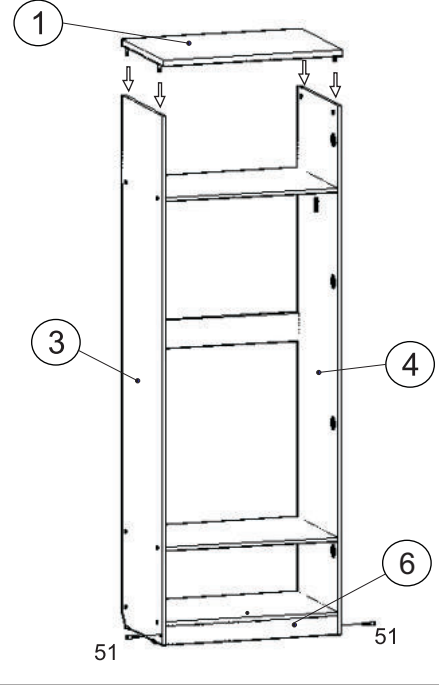
3



2



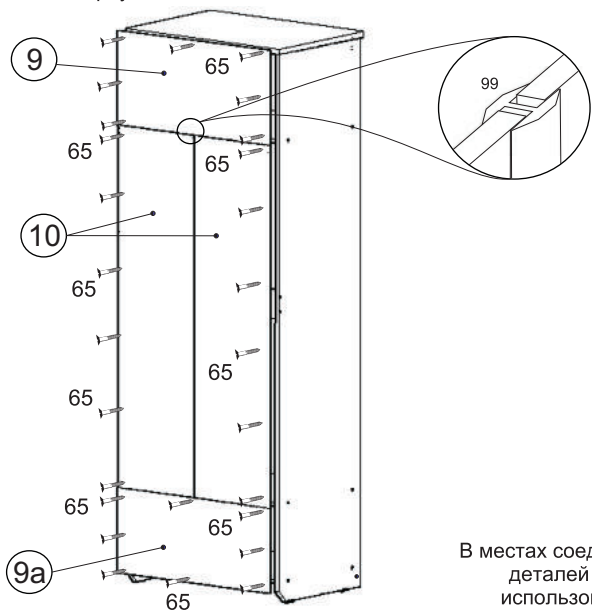
4



5

Перед установкой выровнять диагонали корпуса

Установка саморезов осуществляется с шагом 150-200 мм.



В местах соединения нескольких деталей задней стенки использовать скрепку 97

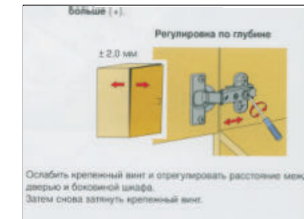
7

Во всех видимых местах в головку конфирмата 51 установить заглушку конфирмата 52, в эксцентрик 53 заглушку эксцентрика 55.
Установить штангу 108 на держатели штанги 109.

8

Для жесткого крепления изделий модульной системы необходимо просверлить отверстия $\varnothing 10$ мм. и закрепить стяжкой межсекционной 69.

После установки шкафа на место при необходимости отрегулировать двери



Инструкция по сборке представляет собой логическую последовательность действий с помощью которой без труда можно собрать мебельное изделие в домашних условиях.

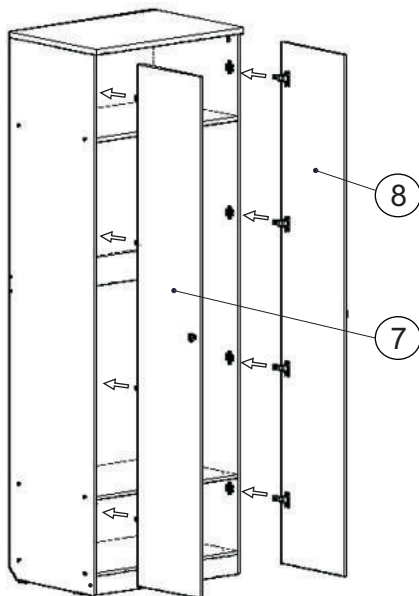
Что необходимо для сборки:

1. Два человека;
2. Стремянка или стул для более удобной и качественной сборки верхней части изделия;
3. Отвертки:
 - одна плоская;
 - 2 вида крестовых отверток.

Рекомендации и предостережения при сборке мебели:

1. Сборку мебели необходимо производить на ровной, чистой и твердой поверхности;
2. Во избежание повреждения поверхности деталей мебели рекомендуется на месте сборки положить мягкую толстую ткань или гофрокартон от упаковки.
3. Сборку можно производить непосредственно на месте установки мебельного изделия, так как изделие собирается в вертикальном положении (стоя) и не требует много места для сборки;
4. Перед началом сборки внимательно ознакомьтесь с инструкцией по сборке;
5. Обязательно следуйте установленной последовательности в инструкции (1, 2, 3, и т. д.) для более качественного результата сборки.

6



Рекомендации по эксплуатации и уходу за мебелью:

- мебель эксплуатировать в проветриваемом, сухом помещении,
- не устанавливать вплотную к отопительным приборам,
- не ставить на поверхность горячие предметы,
- не ставить под прямые солнечные лучи, так как под их воздействием может измениться цвет лицевых поверхностей изделия,
- лицевые поверхности оберегать от механических повреждений, от попадания растворителей, щелочей, кислот и воды. (если такое произошло, незамедлительно протереть мягкой и быстро впитывающей тканью!)
- чистку поверхностей из ЛДСП производить сухой или пропитанной специальным средством мягкой тканью (фланель, сукно, плюш, миткаль и т.п.)
- для чистки стеклянных поверхностей используются специальные средства (предназначенные для стеклянных поверхностей!).
- поверхность из ЛДВП (задняя спинка изделия, дно ящиков) производить только сухой мягкой тканью.
- запрещено использовать в качестве чистящих средств, растворители, соду и средства , содержащие абразивные материалы,
- в мебели, имеющей крепление болтами, винтами, шурупами, при ослаблении соединений необходимо их периодически подтягивать!

Гарантийный срок эксплуатации 24 месяца.