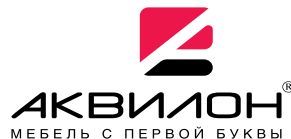




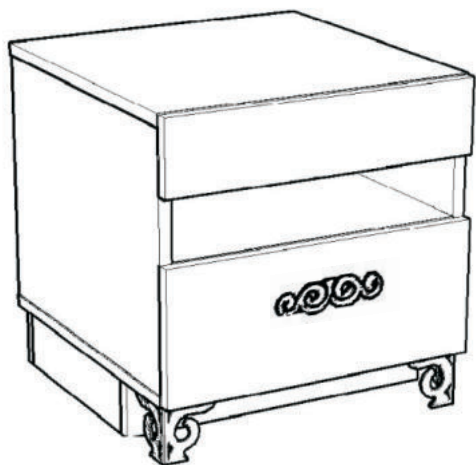
426028, Россия, г. Ижевск,  
ул. Пойма, 25, ООО "ГАЛЕОН".  
тел. (3412) 50-59-32, 50-69-11  
www.akvilon-izh.ru  
info@akvilon-izh.ru



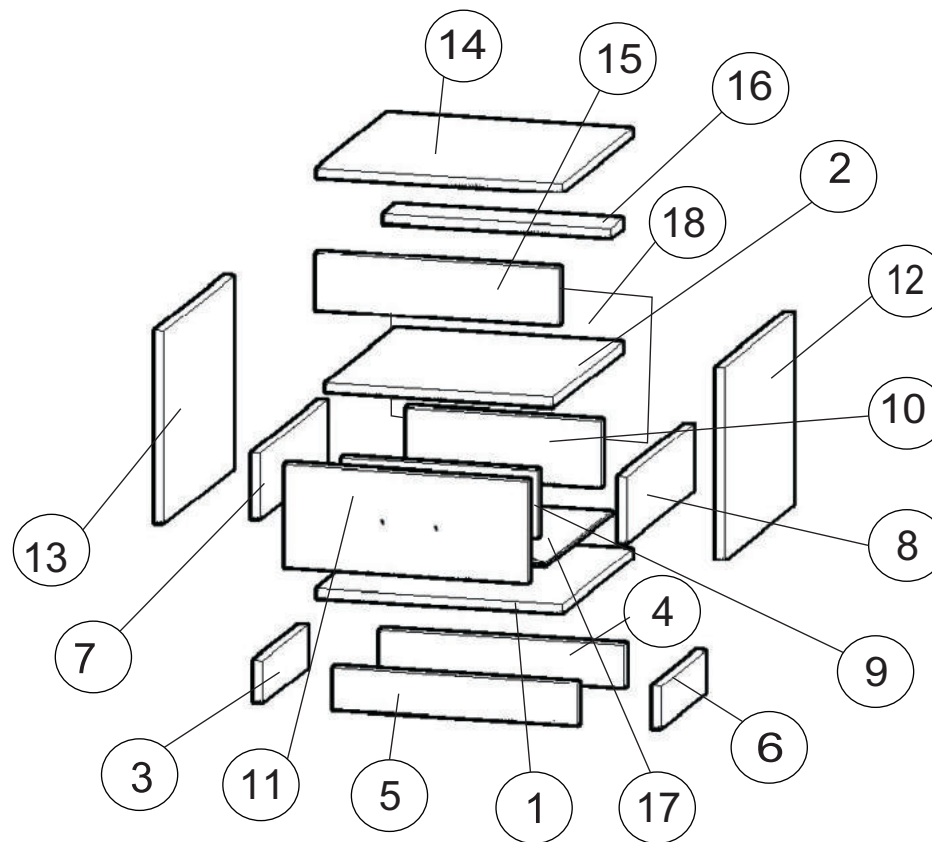
# Сан-ремо №13.1 Тумба.

ИНДЕКС : СР 02.01.04

**ГАБАРИТЫ:**  
Ширина 450мм  
Глубина - 470мм  
Высота - 460мм



Перед началом сборки внимательно ознакомьтесь с инструкцией.



### Сборочные элементы

№	Н-ие:	Р-р:	Кол-во:
1	Дно	450x450	1
2	Гор.щит	416x450	1
3,6	Цоколь	288x76	2
4,5	Цоколь	448x76	2
7,8	Бок ящика прав.\лев.	430x120	2
9,10	Перед.зад. Ящика	358x120	2
12,13	Бок прав.\лев.	349x450	2
11	Фасад ящика(МДФ)	446x186	1
14	Крыша	450x454	1
15	Фасад ящика(МДФ)	446x102	1
16	Царга	416x76	1
17	Дно ящика (ДВП)	388x428	1
18	Задняя стенка (ДВП)	364x446	1

68 Опора  2 шт.	73 Опора  2 шт.	52 Заглушка конфирмата  6 шт.
87 Ключ  1 шт.	62 Ручка  1 шт.	51 Винт-конфирмат  16 шт.
65 Саморез 3.5x16  30 шт.	83 Направляющие 350мм.  1 компл.	73 Подпятник  4 шт.
54 Дюбель эксцентрика  14 шт.	67 Шурупы 3x20мм  8 шт.	53 Эксцентрик  14 шт.

**Претензии по качеству принимаются при наличии  
упаковочных ярлыков!!!**

Изготовитель оставляет за собой право вносить незначительные изменения.

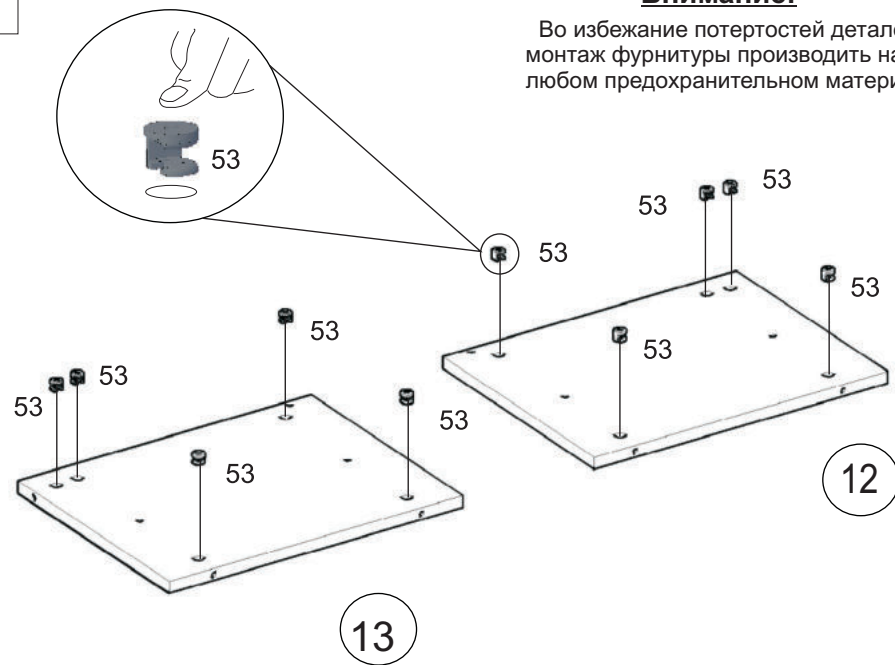
Изделие соответствует требованиям ГОСТ 16371-93

Сборку изделия производить согласно данной инструкции.

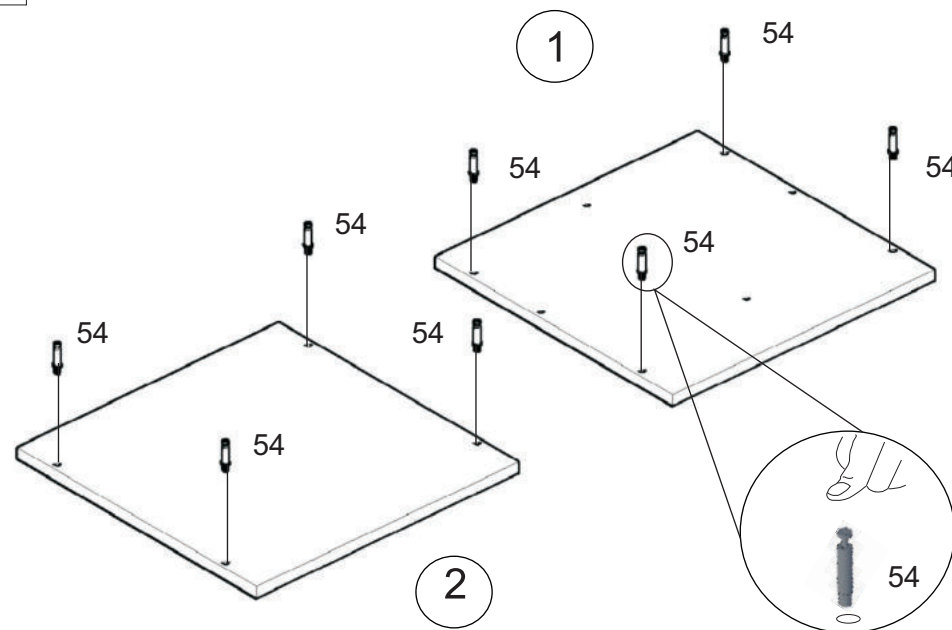
1

**Внимание!**

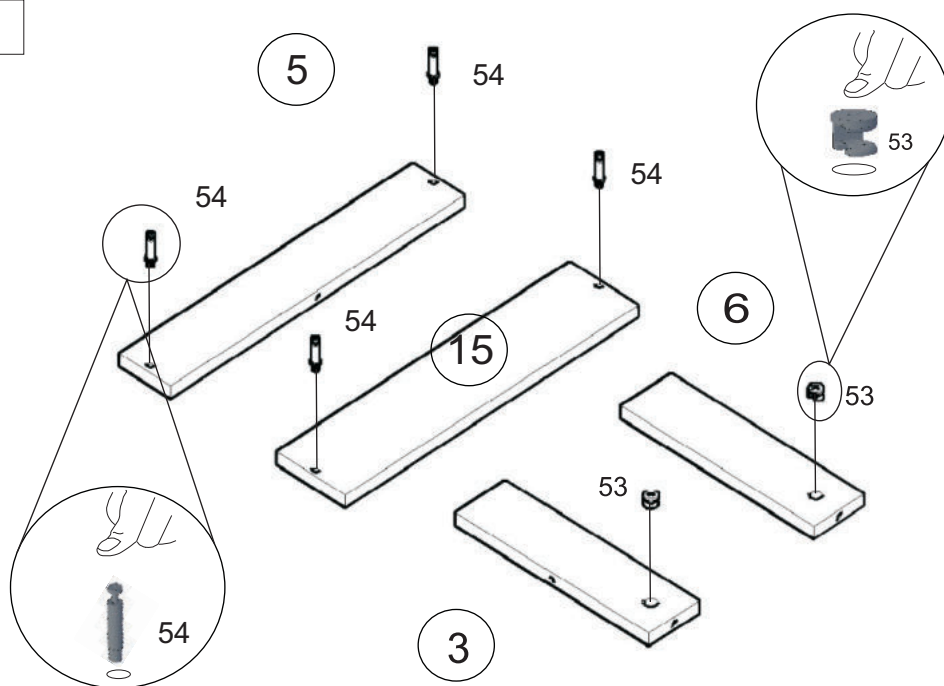
Во избежание потертостей деталей монтаж фурнитуры производить на любом предохранительном материале



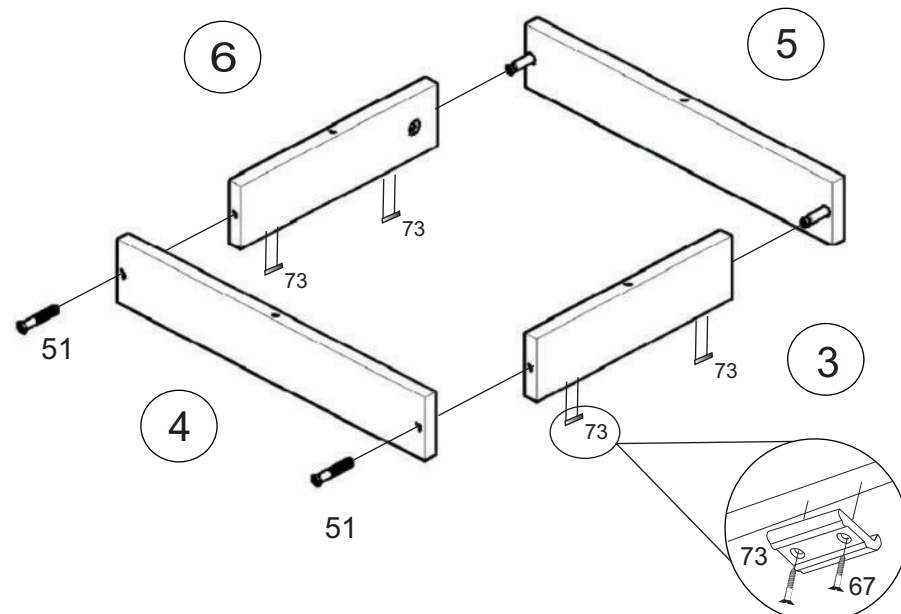
3

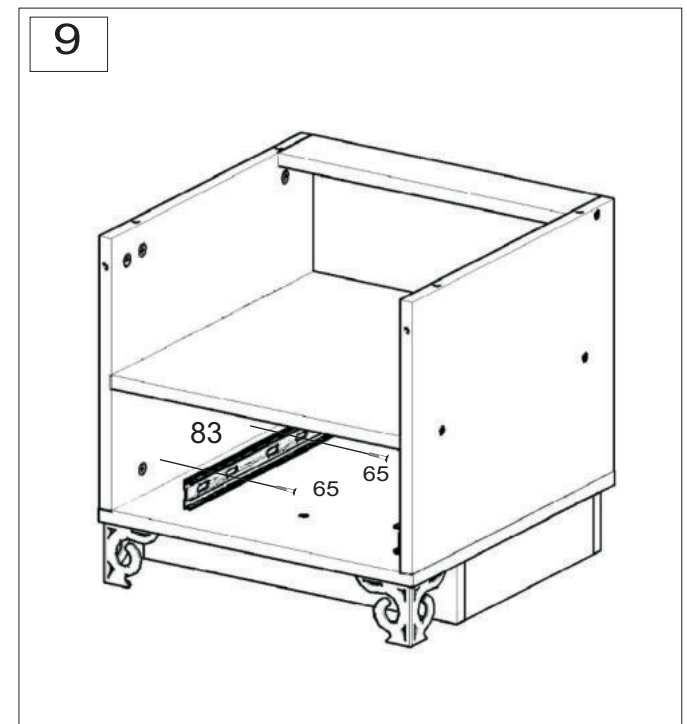
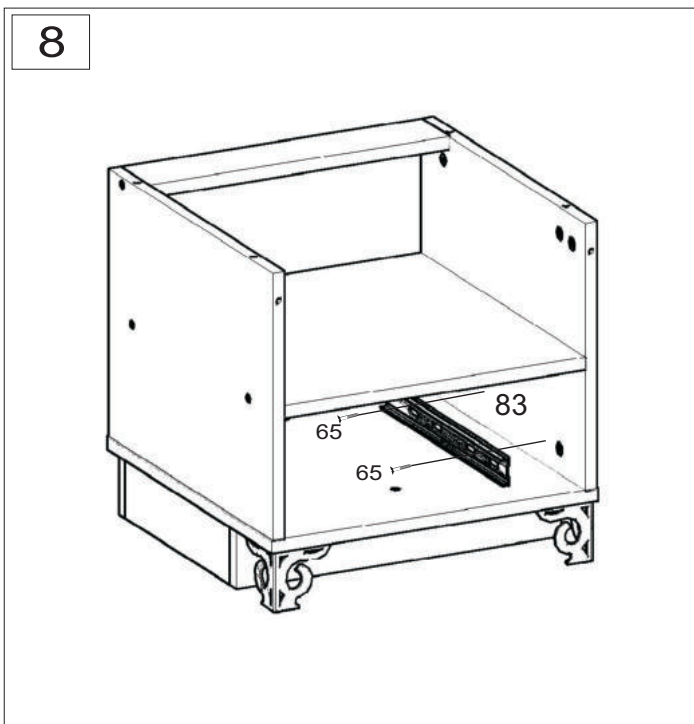
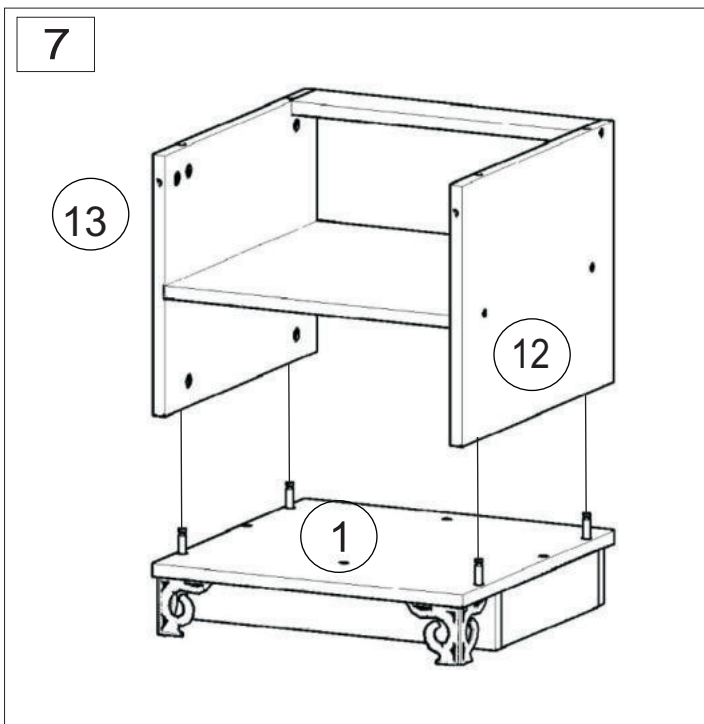
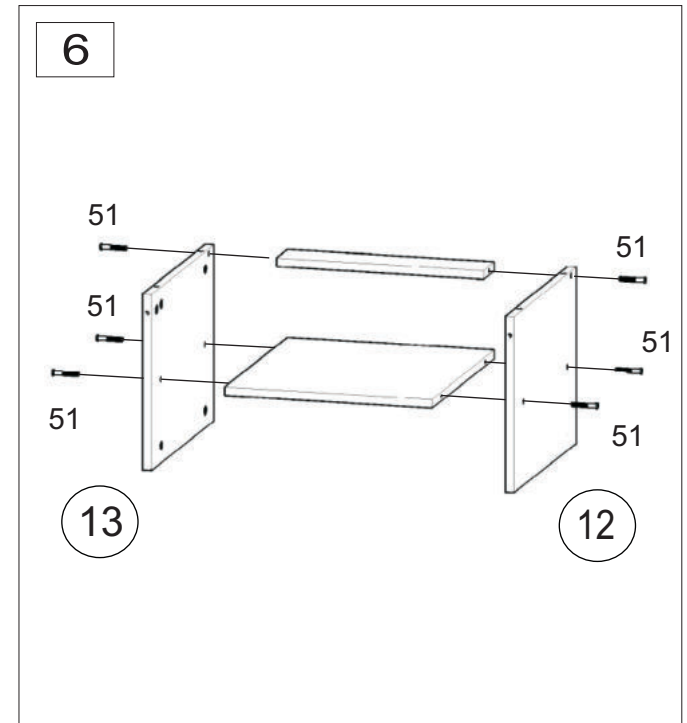
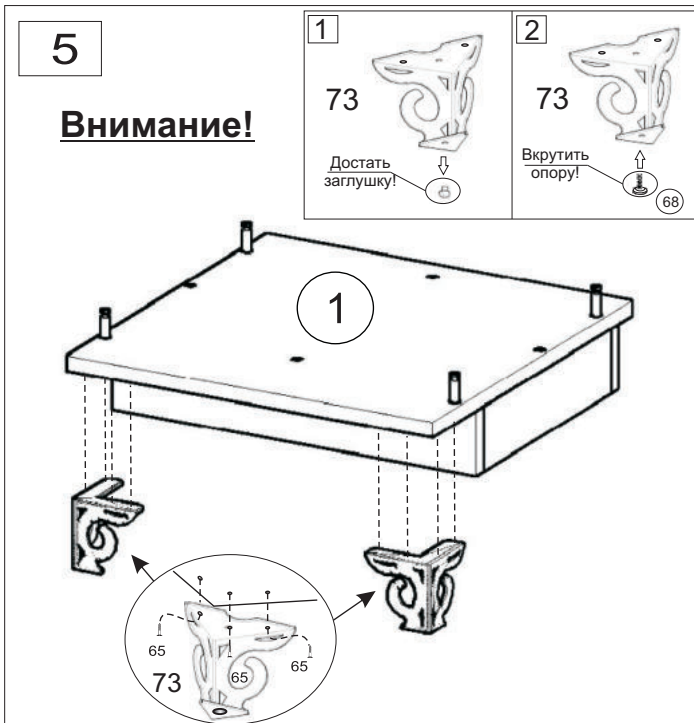
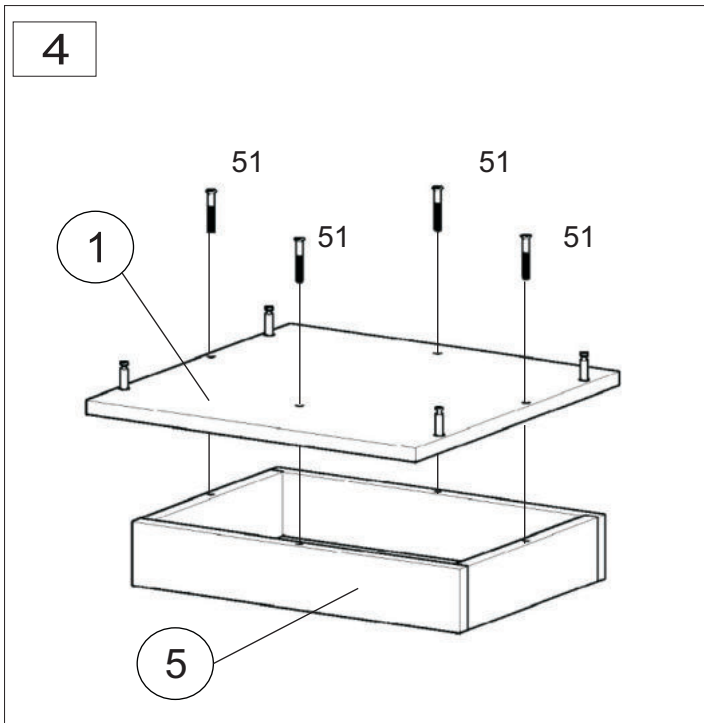


2

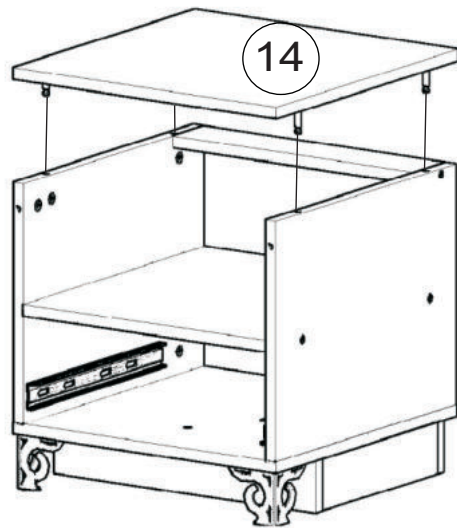


4

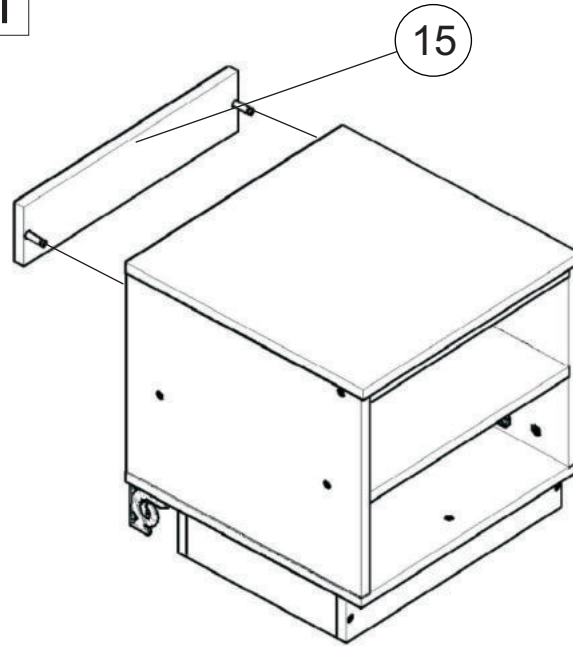




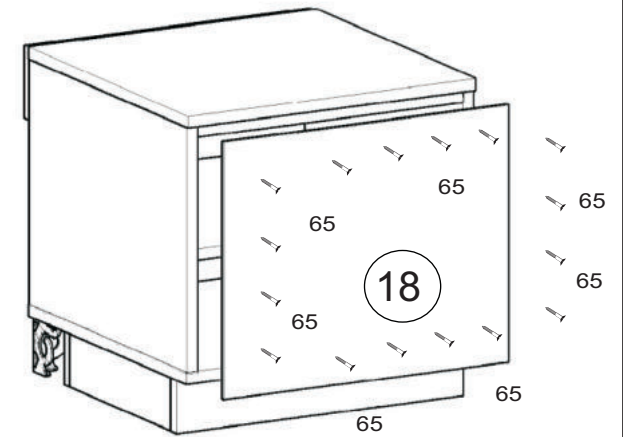
10



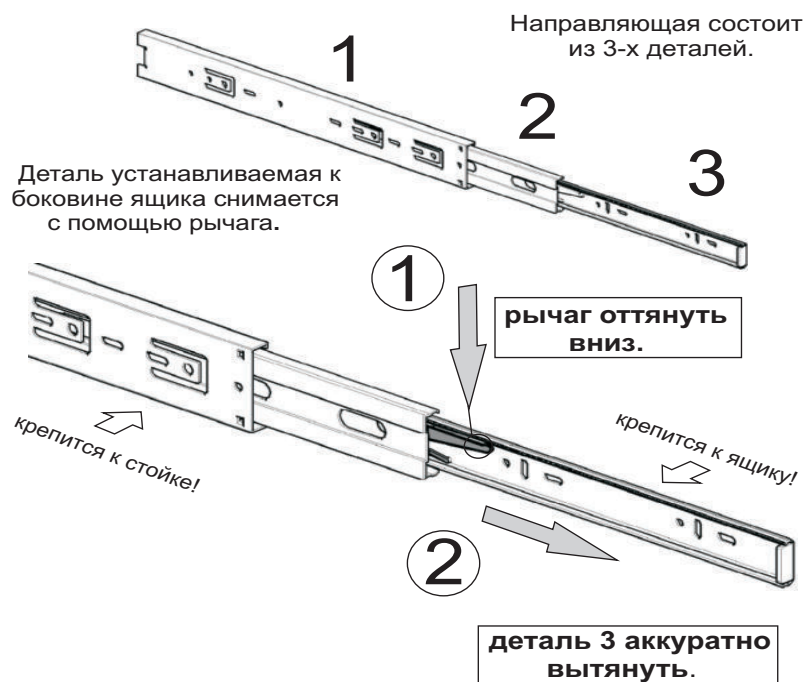
11



11

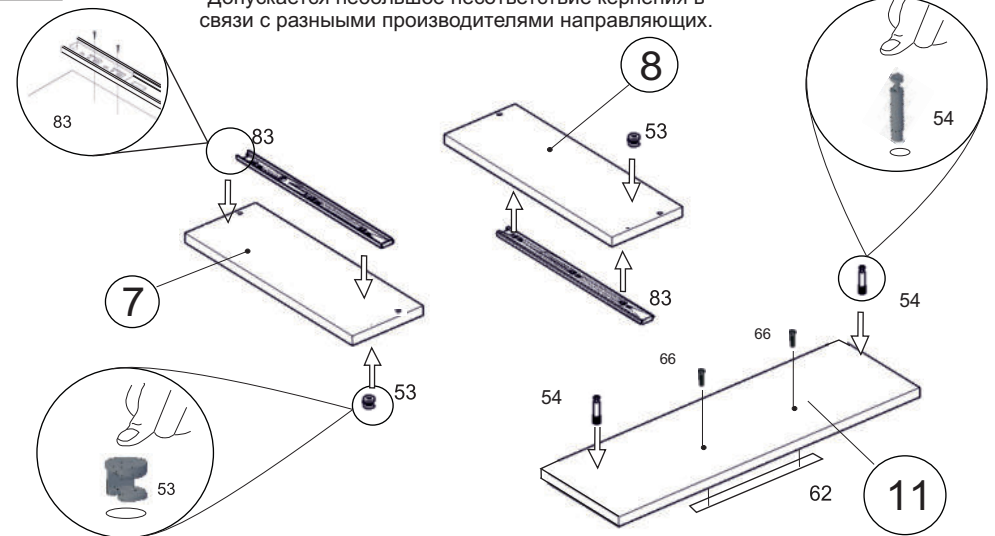


Установка саморезов  
осуществляется  
с шагом 150-200 мм.



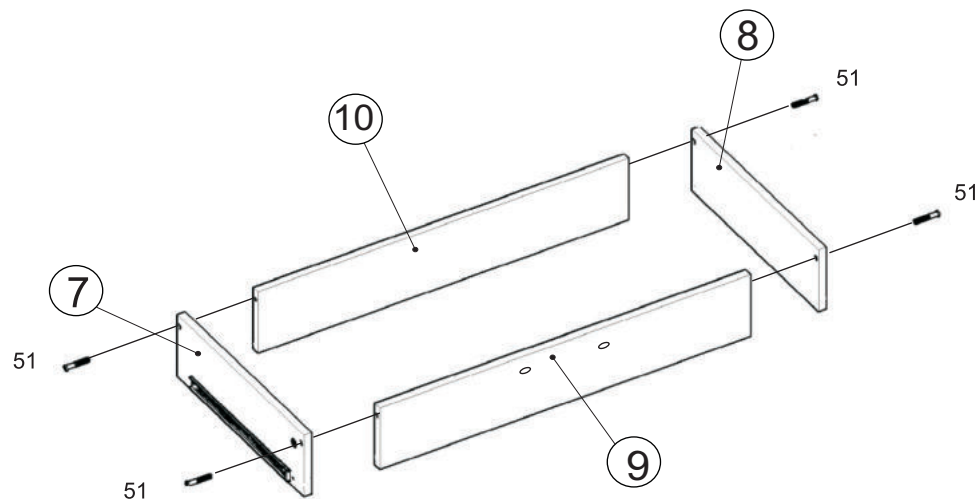
11

Направляющие устанавливать в  
соответствии с кернением.  
Допускается небольшое несоответствие кернения в  
связи с разными производителями направляющих.

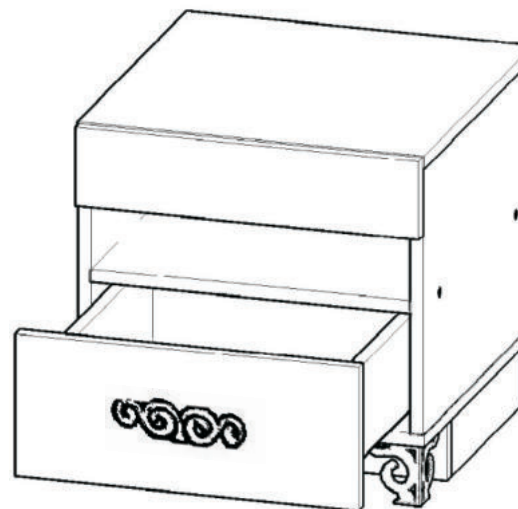




14



15



Инструкция по сборке представляет собой логическую последовательность действий с помощью которой без труда можно собрать мебельное изделие в домашних условиях.

Что необходимо для сборки:

Отвёртка:

- крестовая (PZ 2).

## Рекомендации и предостережения при сборке мебели:

1. Сборку мебели необходимо производить на ровной, чистой и твердой поверхности;
2. Во избежание повреждения поверхности деталей мебели рекомендуется на месте сборки положить мягкую толстую ткань или гофрокартон от упаковки;
3. Сборку можно производить непосредственно на месте установки мебельного изделия, так как изделие собирается в вертикальном положении (стоя) и не требует много места для сборки;
4. Перед началом сборки внимательно ознакомьтесь с инструкцией по сборке;
5. Обязательно следуйте установленной последовательности в инструкции ( 1 , 2 , 3 ) для более качественного результата сборки.

## Рекомендации по уходу за изделием:

- не содержать мебель в сырых непроветриваемых помещениях,
- не устанавливать вплотную к отопительным приборам,
- не ставить на поверхность горячие предметы,
- не ставить под прямые солнечные лучи, так как под их воздействием может измениться цвет лицевых поверхностей изделия,
- лицевые поверхности оберегать от механических повреждений, от попадания растворителей, щелочей, кислот и воды. ( если такое произошло то, незамедлительно протереть мягкой и быстро впитывающей тканью!)

- чистку поверхностей из ЛДСП производить сухой или пропитанной специальным средством мягкой тканью(фланель, сукно, плюш, миткаль и т.п.)
- для чистки стеклянных поверхностей используются специальные средства (предназначенные для стеклянных поверхностей!).
- чистку поверхностей из ЛДВП (задняя спинка изделия, дно ящиков) производить только сухой мягкой тканью.

**Гарантийный срок эксплуатации 24 месяца.**