



426028, Россия, г. Ижевск,  
ул. Пойма, 25, ООО "ГАЛЕОН".  
тел. (3412) 50-59-32, 50-69-11  
www.akvilon-izh.ru  
info@akvilon-izh.ru



Внимание! Рекомендуем для сборки данного изделия  
обратиться к опытному сборщику мебели!  
**Перед началом сборки внимательно ознакомьтесь с инструкцией.**

# Тумба ТВ Акцент

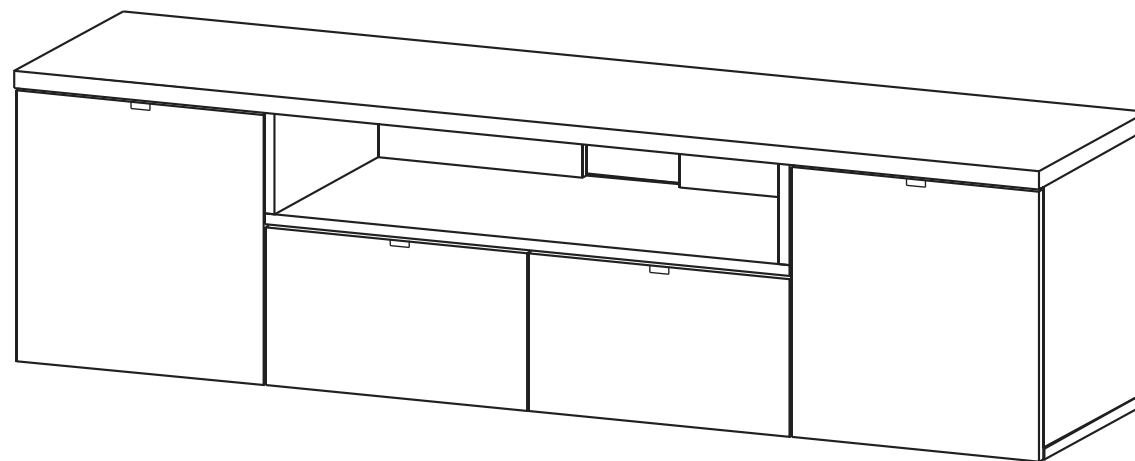
Индекс: АК 02.01.19

## ГАБАРИТЫ:

Ширина - 1600мм

Глубина - 403мм

Высота - 435мм



**Претензии по качеству принимаются при наличии  
упаковочных ярлыков!!!**

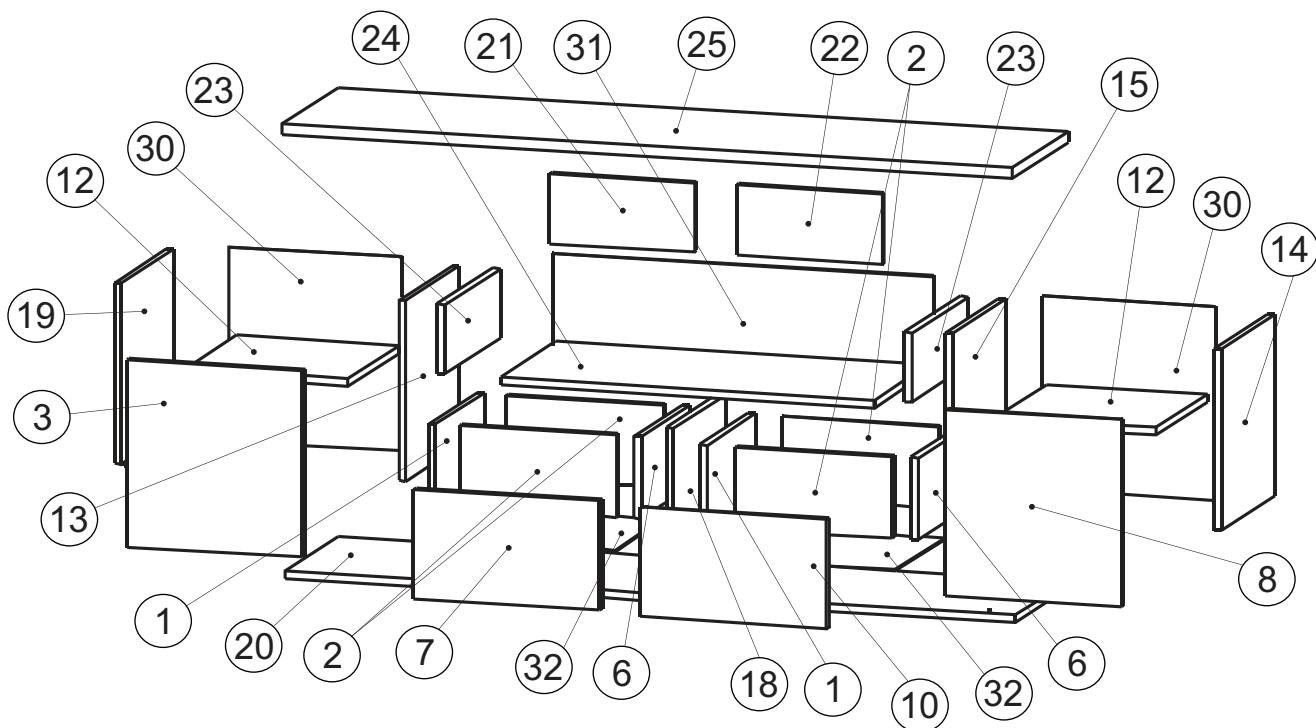
Изготовитель оставляет за собой право вносить  
незначительные изменения.

Продукция изготовлена в соответствии с ГОСТ 16371-2014  
"Мебель. Общие технические условия."

Сборку изделия производить согласно данной инструкции.

# Сборочные элементы

№	Наименование	Размер	Кол-во
1	Бок ящика левый	350x170	2
2	Фронтальная ящика	344x170	4
3	Фасад левый	386x386	1
6	Бок ящика правый	350x170	2
7	Фасад ящика левый	226x408	1
8	Фасад правый	386x386	1
10	Фасад ящика правый	226x408	1
12	Полка	355x370	2
13	Перегородка	374x380	1
14	Боковина	374x380	1
15	Перегородка	374x380	1
18	Перегородка	214x380	1
19	Боковина	374x380	1
20	Дно	1600x380	1
21	Распорка	144x318	1
22	Распорка	144x318	1
23	Перегородка	144x398	2
24	Щит горизонтальный	820x398	1
25	Столешница	1600x400	1
30	Задняя стенка (ЛДВП)	400x379	2
31	Задняя стенка (ЛДВП)	246x834	1
32	Дно ящика (ЛДВП)	374x348	2

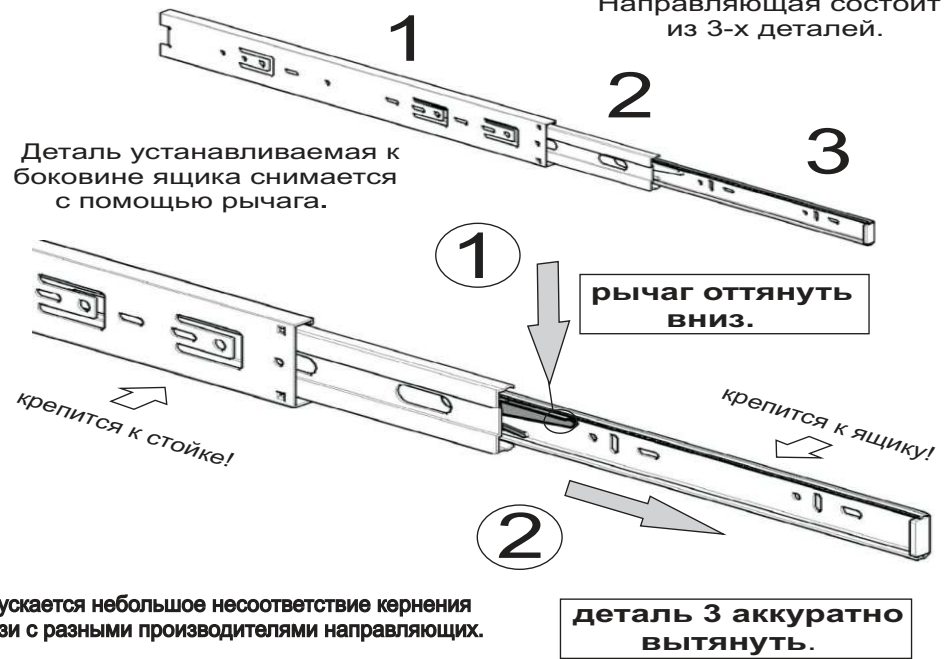


## Крепёжная фурнитура:

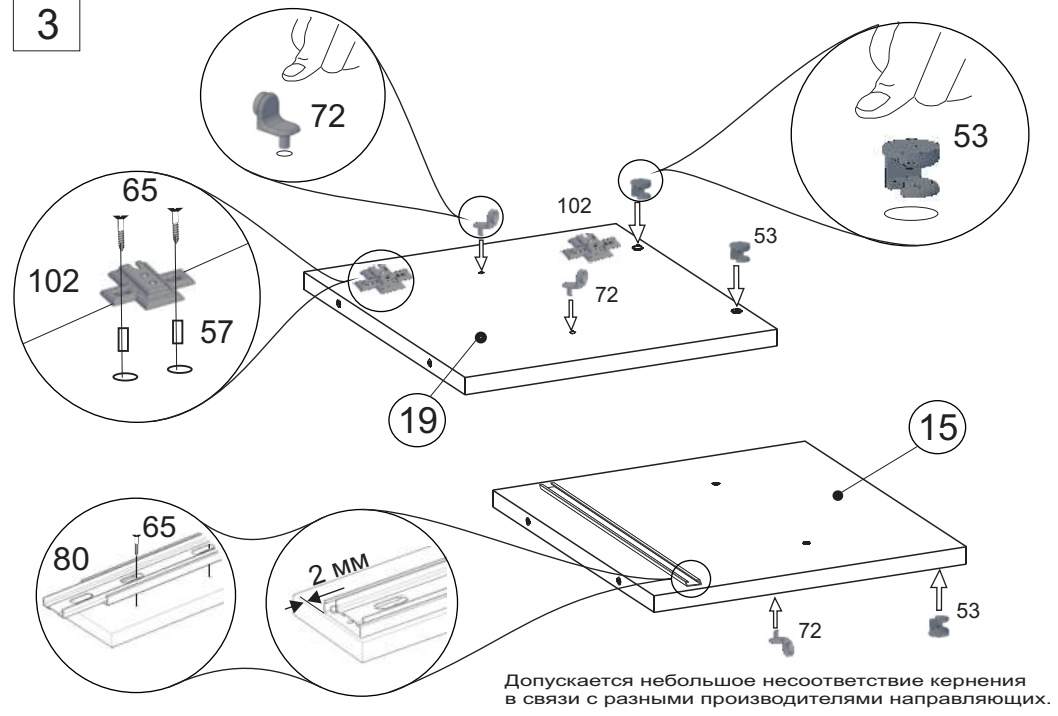
51. Винт-конфирмат 7x50.  40 шт.	59. Ключ.  1 шт.	72. Полкодержатель.  8 шт.	65. Саморез 3,5x16.  116 шт.
62. Ручка.  4 шт.	102. Петля накладная.  4 шт.	52. Заглушка конфирмата.  10 шт.	54. Дюбель эксцентрика.  16 шт.
53. Эксцентрик.  16 шт.	68. Опора.  5 шт.	80. Направляющие 300 мм.  2 КОМПЛ.	55. Заглушка эксцентрика.  8 шт.
57. Футорка 5,3x10.  8 шт.	97. Скрепка для задней стенки.  6 шт.		

Изображение схематичное, носит информативный характер.

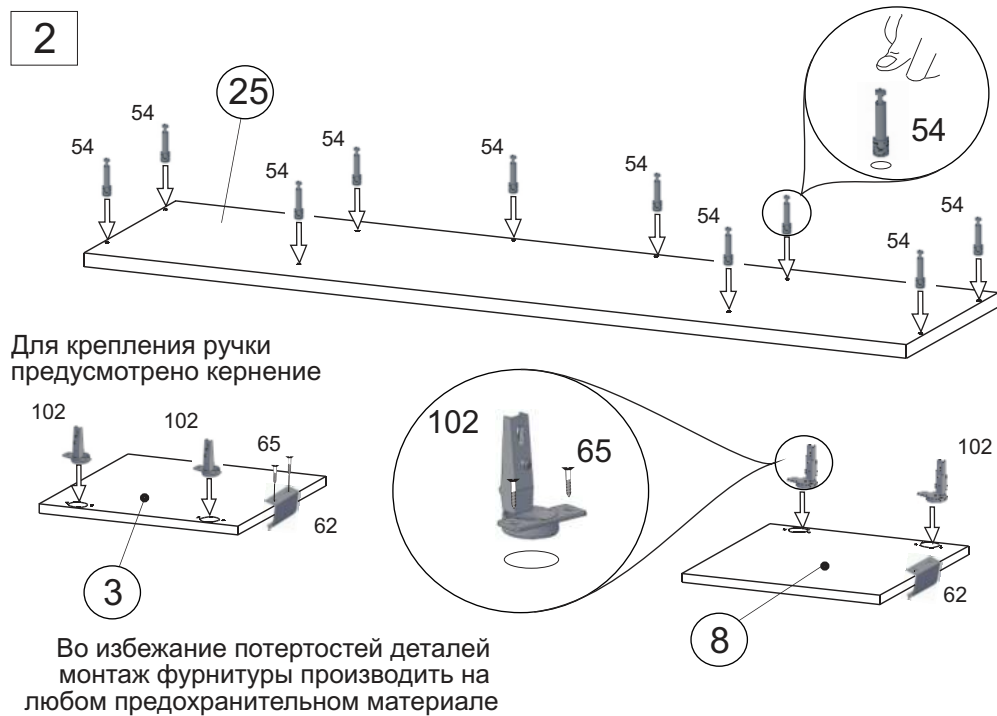
1



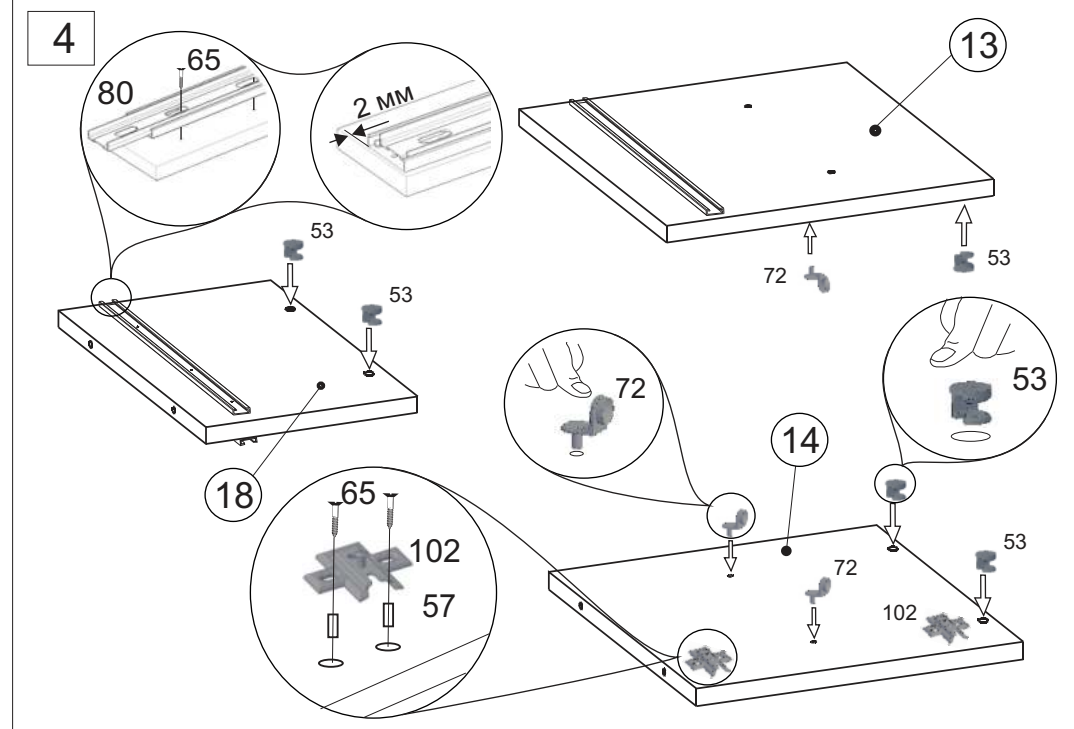
3



2

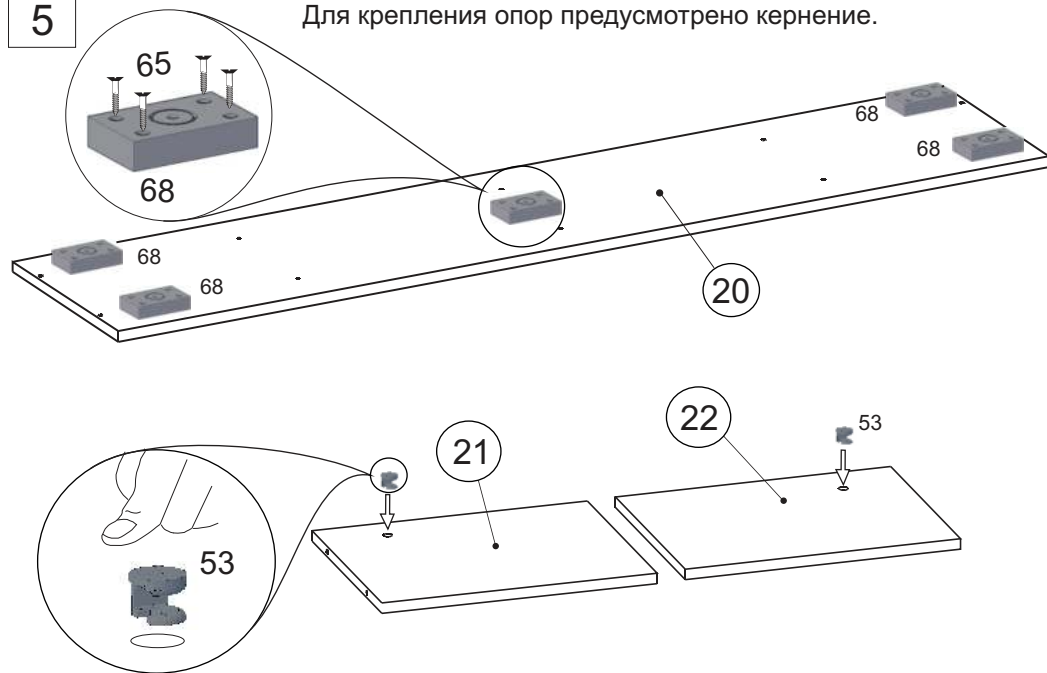


4



5

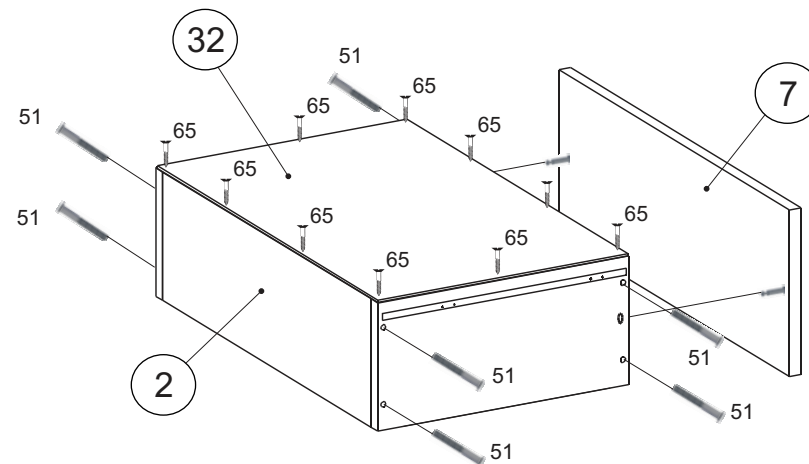
Для крепления опор предусмотрено кернение.



7

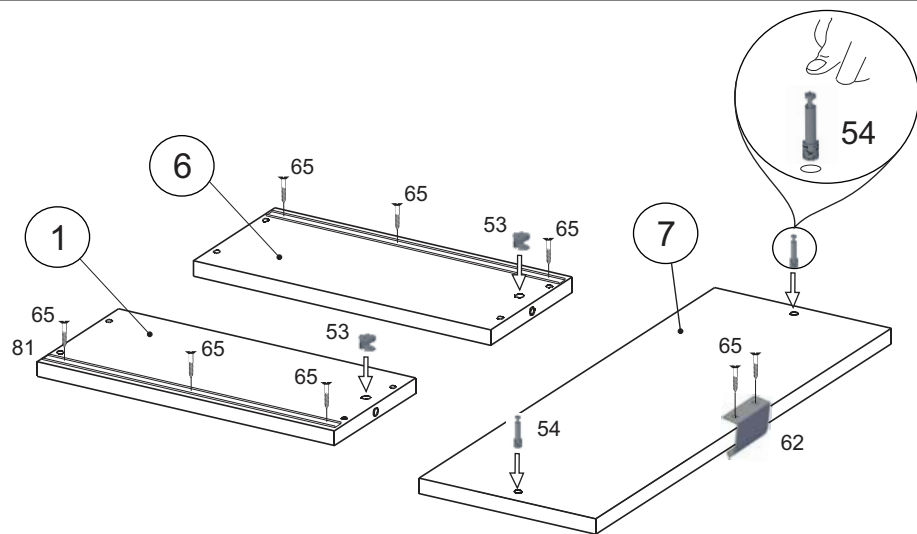
Перед установкой дна ящика выровнять диагональ корпуса.

Установка саморезов осуществляется с шагом 150-200 мм.



Внимание! В данном изделии имеется 2 ящика поэтому данный этап сборки производится ещё 1 раз.

6



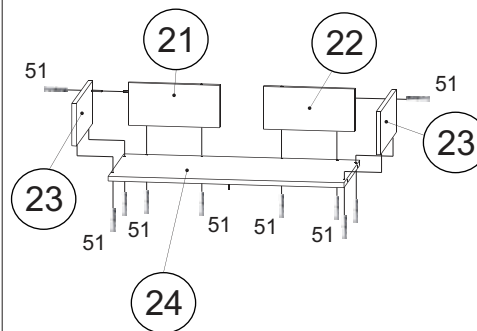
Направляющие устанавливать в соответствии с кернением.

Допускается небольшое несоответствие кернения в связи с разными производителями направляющих.

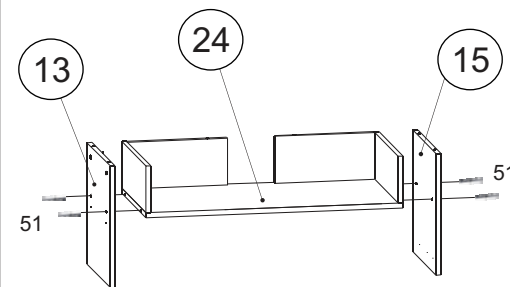
Внимание! В данном изделии имеется 2 ящика поэтому данный этап сборки производится ещё 1 раз.

8

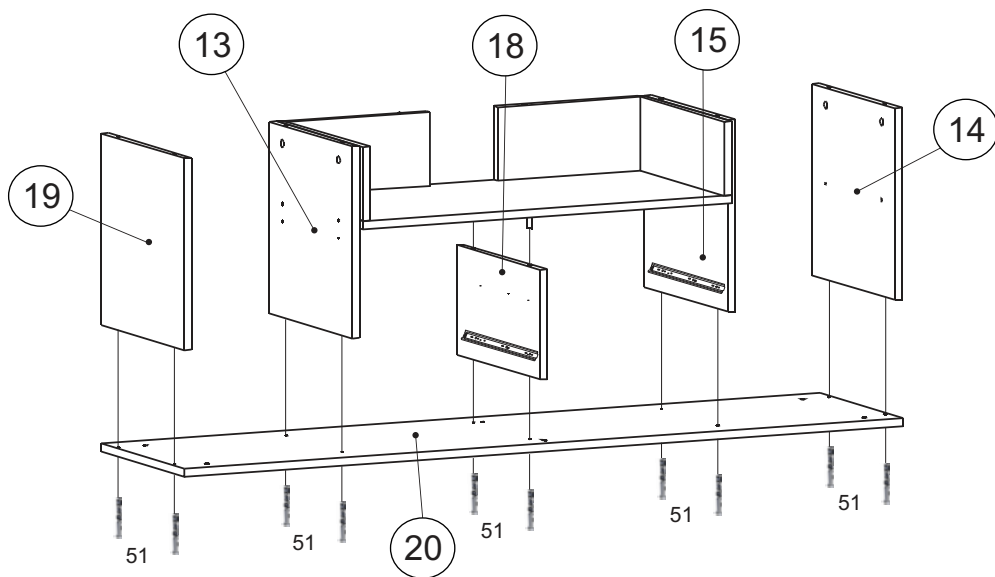
Внимание! Детали 21 и 22 установить так, чтобы эксцентрики 53 были видны со стороны задней стенки.



9



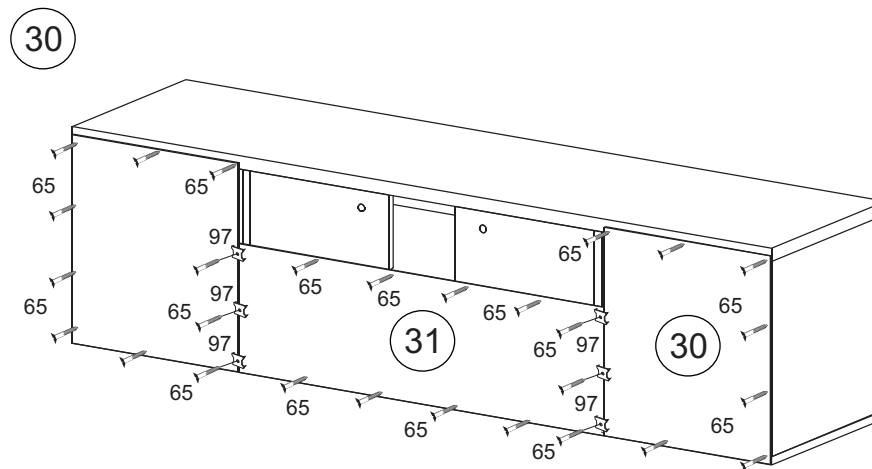
10



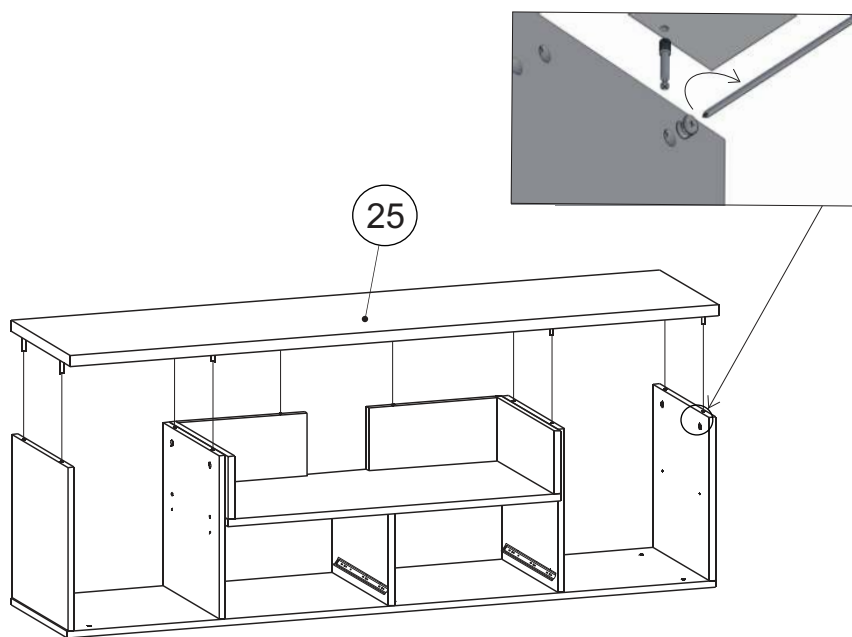
12

Установка саморезов осуществляется с шагом 150-200 мм.

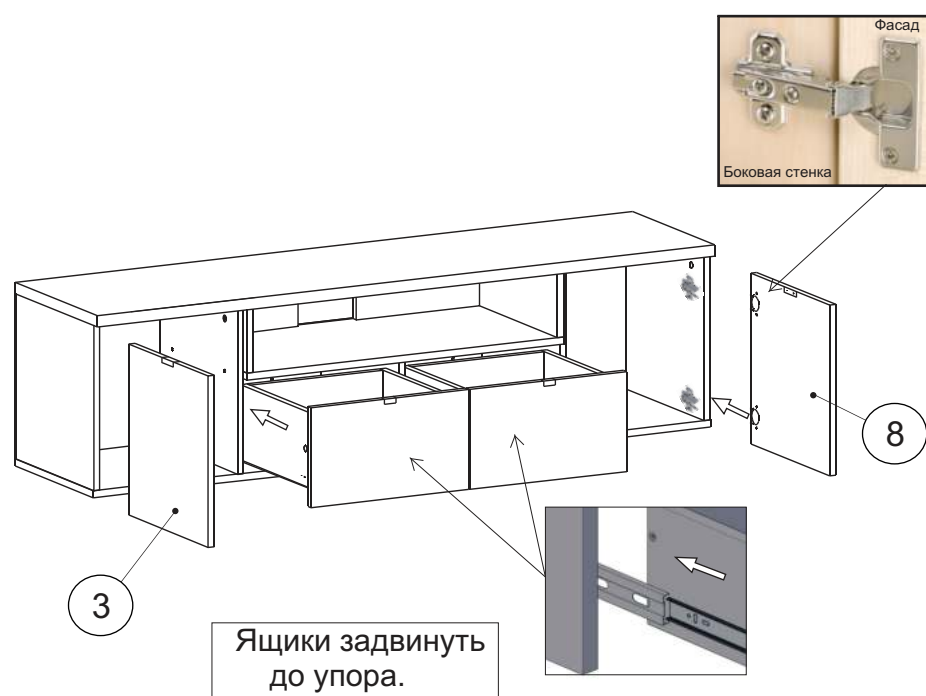
Перед установкой задних стенок выровнять диагональ корпуса.



11



13



Ящики задвинуть до упора.

14

## После сборки изделия и установки на место при необходимости отрегулировать фасады.



15

После окончательной сборки во всех видимых местах в головку конфирмата 51 установить заглушку конфирмата 52, в эксцентрик 53 заглушку эксцентрика 55.  
Полки (дет. 12) установить на полкодержатели 72.

Инструкция по сборке представляет собой логическую последовательность действий с помощью которой без труда можно собрать мебельное изделие в домашних условиях.

Необходимо для сборки:

- отвертка крестовая (PZ 2).

Рекомендации и предостережения при сборке мебели:

1. Сборку мебели необходимо производить на ровной, чистой и твердой поверхности;
2. Во избежание повреждения поверхности деталей мебели рекомендуется на месте сборки положить мягкую толстую ткань или гофрокартон от упаковки;
3. Сборку можно производить непосредственно на месте установки мебельного изделия, так как изделие собирается в вертикальном положении (стоя) и не требует много места для сборки;
4. Перед началом сборки внимательно ознакомьтесь с инструкцией по сборке;
5. Обязательно следуйте установленной последовательности в инструкции ( 1 , 2 , 3 ) для более качественного результата сборки.

## Рекомендации по эксплуатации и уходу за мебелью:

- мебель эксплуатировать в проветриваемом, сухом помещении,
- не устанавливать вплотную к отопительным приборам,
- не ставить на поверхность горячие предметы,
- не ставить под прямые солнечные лучи, так как под их воздействием может измениться цвет лицевых поверхностей изделия,
- лицевые поверхности оберегать от механических повреждений, от попадания растворителей, щелочей, кислот и воды. ( если такое произошло, незамедлительно протереть мягкой и быстро впитывающей тканью!),
- чистку поверхностей из ЛДСП производить сухой или пропитанной специальным средством мягкой тканью(фланель, сукно, плюш, миткаль и т.п.),
- для чистки стеклянных поверхностей используются специальные средства(предназначенные для стеклянных поверхностей!),
- поверхность из ЛДВП (задняя стенка изделия, дно ящиков) производить чистку только сухой мягкой тканью,
- запрещено использовать в качестве чистящих средств, растворители, соду и средства , содержащие абразивные материалы,
- в мебели, имеющей крепление болтами, винтами, шурупами, при ослаблении соединений необходимо их периодически подтягивать.

**Гарантийный срок эксплуатации 24 месяца.**