



426028, Россия, г. Ижевск,
ул. Пойма, 25, ООО "ГАЛЕОН".
тел. (3412) 50-59-32, 50-69-11
www.akvilon-izh.ru
info@akvilon-izh.ru



Внимание! Рекомендуем для сборки данного изделия
обратиться к опытному сборщику мебели!
Перед началом сборки внимательно ознакомьтесь с инструкцией.

Акцент №25 Шкаф.

Индекс: АК 02.01.04

ГАБАРИТЫ:

Ширина- 1250мм

Глубина -523мм

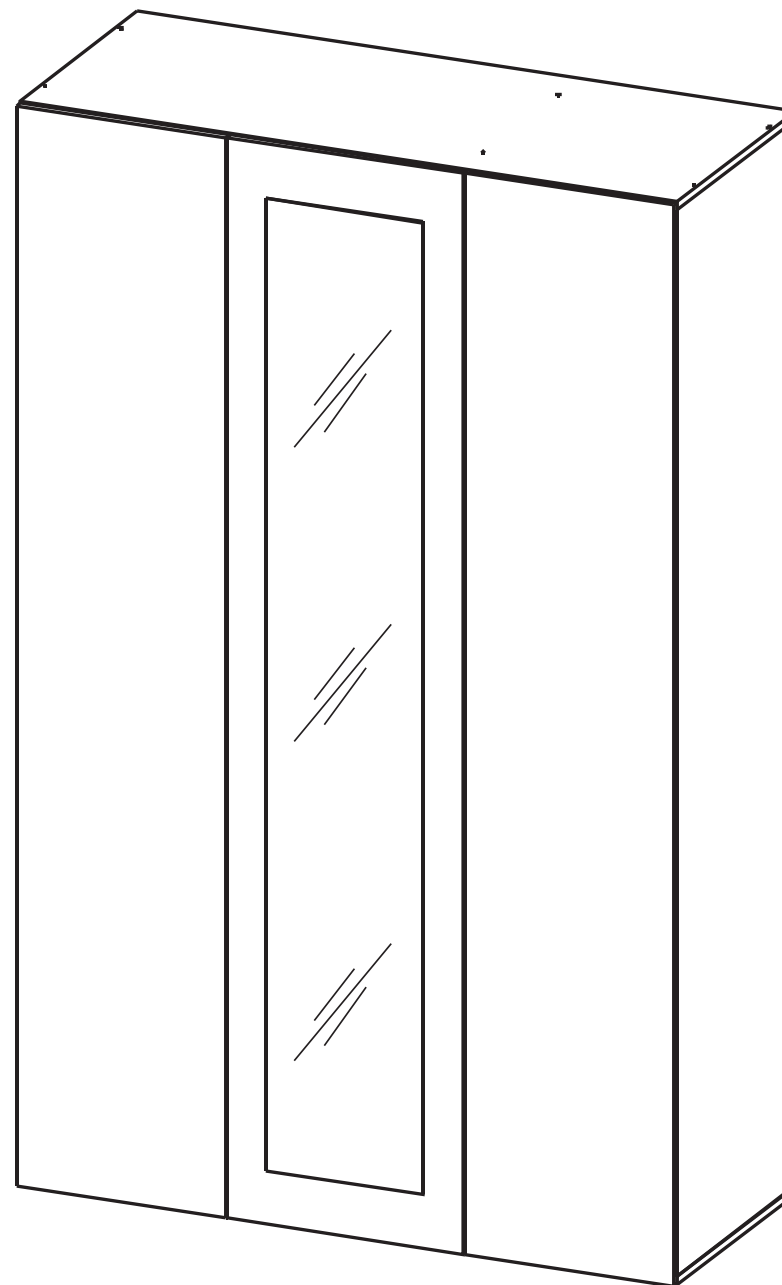
Высота - 2020мм

**Претензии по качеству принимаются при наличии
упаковочных ярлыков!!!**

Изготовитель оставляет за собой право вносить
незначительные изменения.

Продукция изготовлена в соответствии с ГОСТ 16371-2014
"Мебель. Общие технические условия."

Сборку изделия производить согласно данной инструкции.



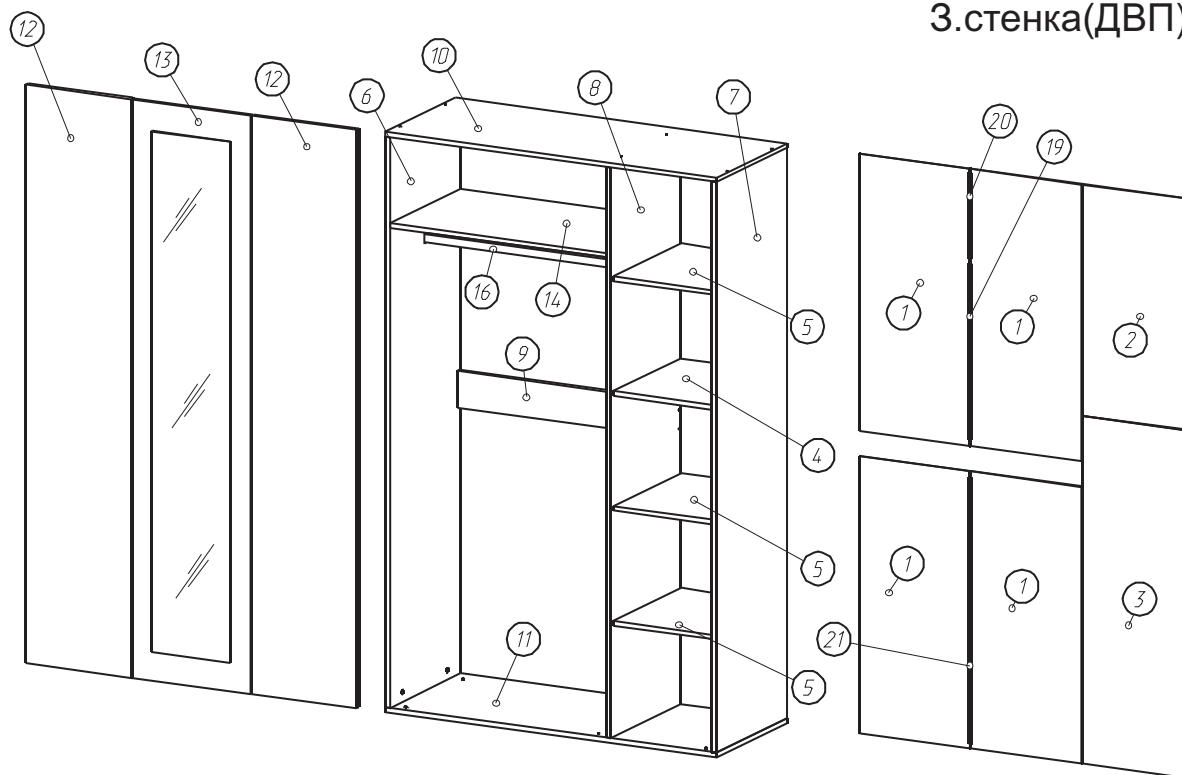
Сборочные элементы

№	Наименование	Размер	Кол-во
1	3.стенка(ДВП)	955x417	4
2	3.стенка(ДВП)	797x406	1
3	3.стенка(ДВП)	1199x406	1
4	Гор.щит	384x480	1
5	Полка	382x480	3
6,7	Бок лев. Бок пр.	1968x500	2
8	Перегородка	1968x500	1
9	царга	816x128	1
10	Крыша	1250x500	1
11	Дно	1250x500	1
12	Фасад	1996x397	1
13	Фасад с зеркалом	1996x448	1
14	Гор.щит	816x500	1
16	Штанга	810	1
19	Соединительный профиль	608	1
20	Соединительный профиль	296	1
21	Соединительный профиль	920	1





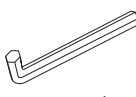
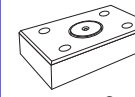









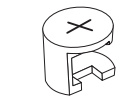

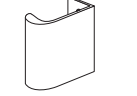
Фасады

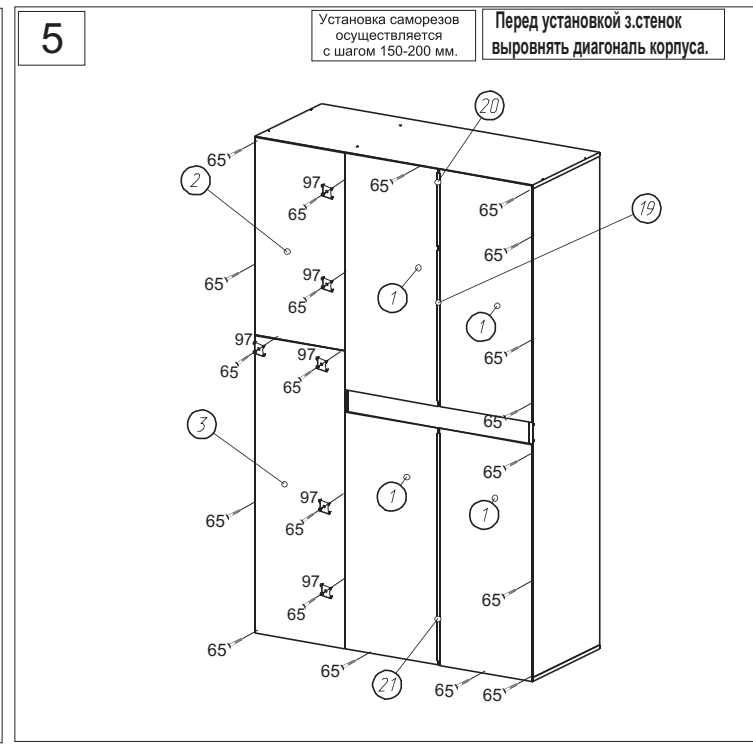
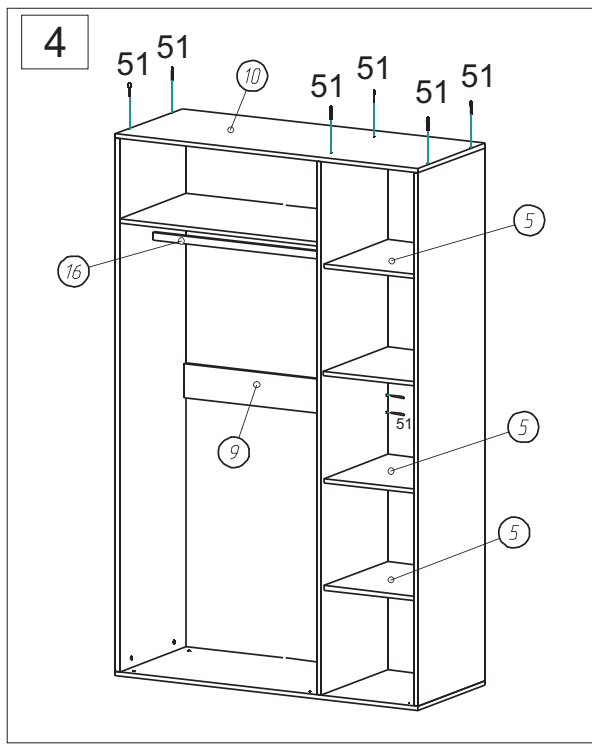
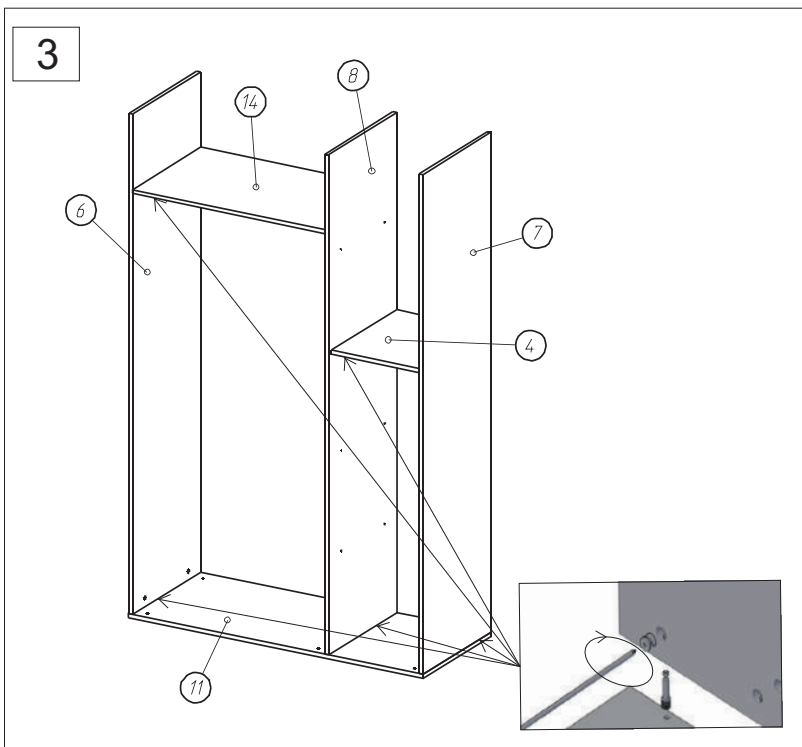
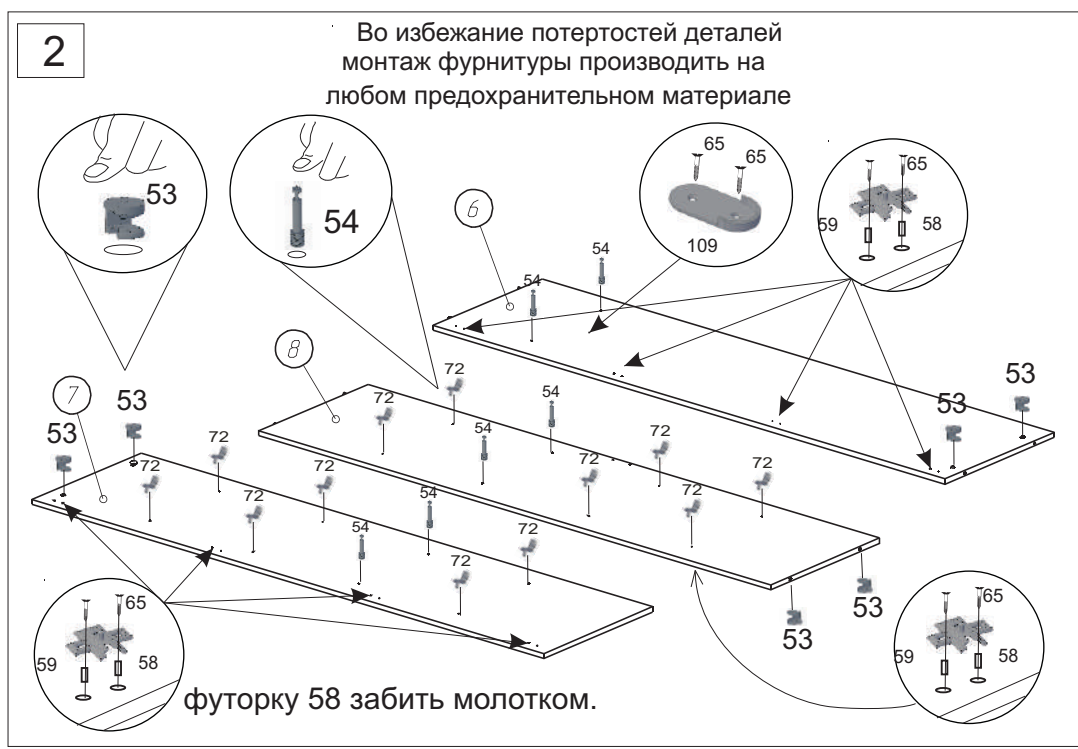
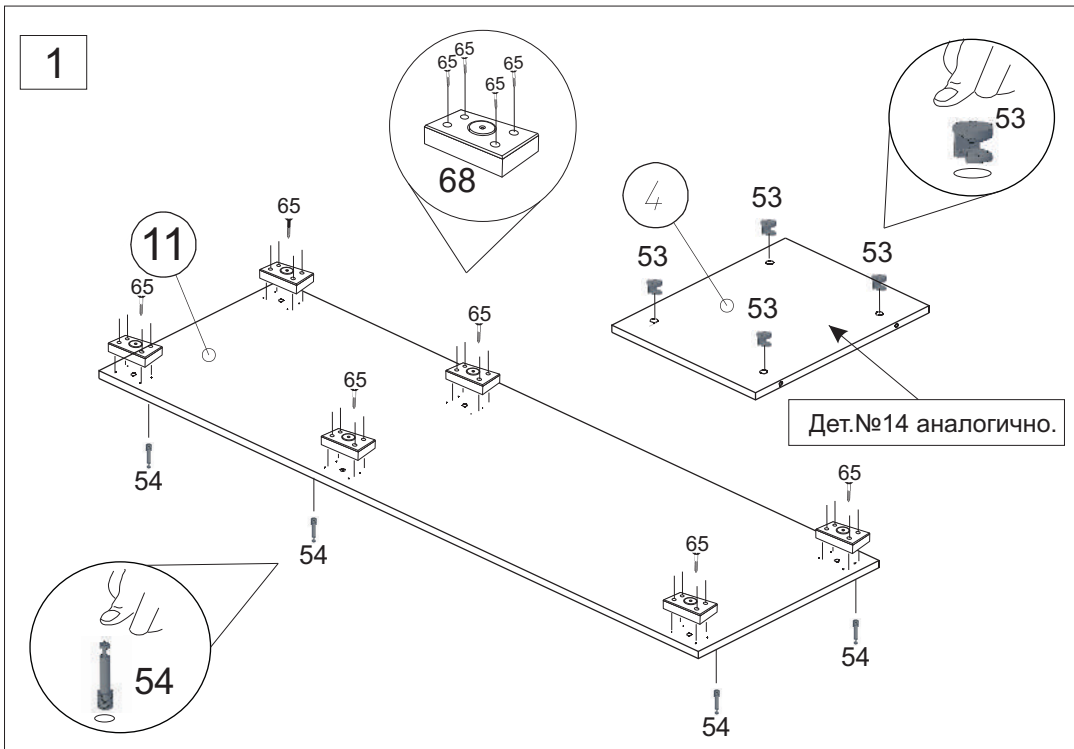
Корпус

3.стенка(ДВП)

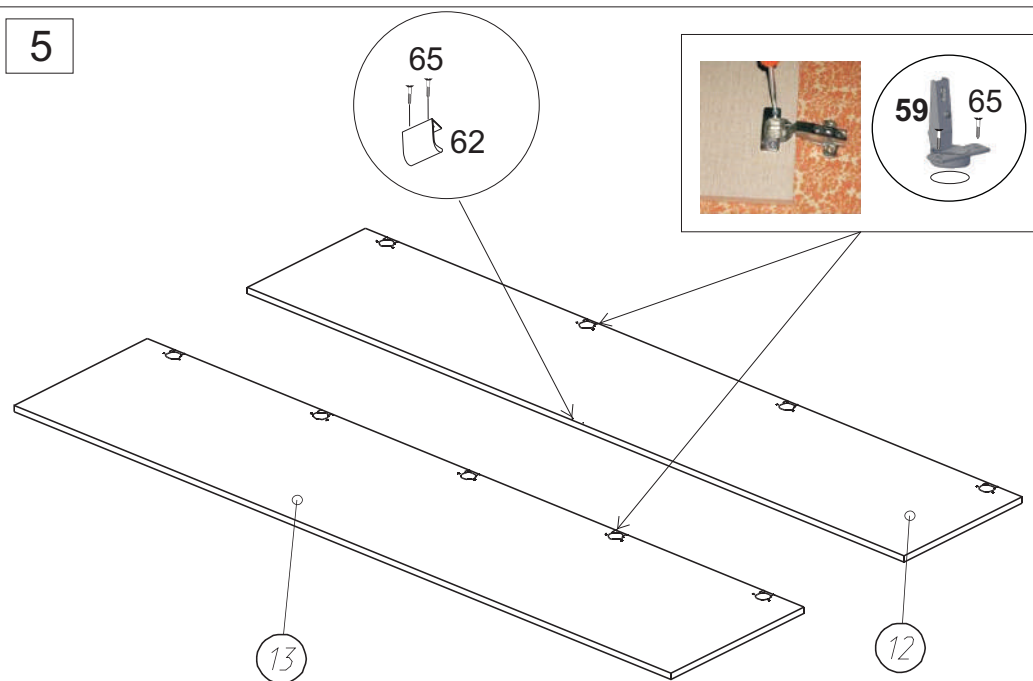


Крепёжная фурнитура:

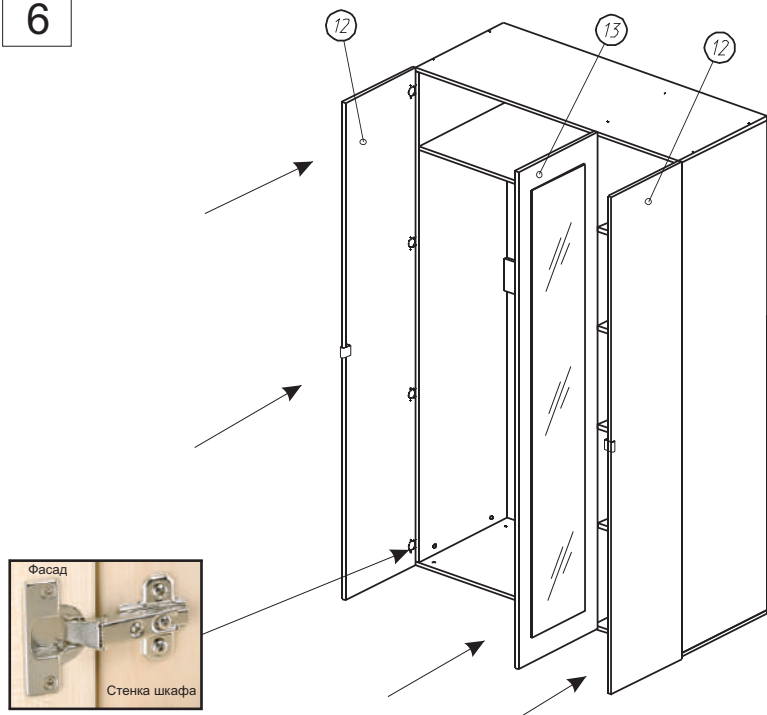
<p>51. Винт-конфирмат.</p>  <p>10 шт.</p>	<p>8. Дюбель.</p>  <p>2 шт.</p>	<p>52. Заглушка конфирмата.</p>  <p>4 шт.</p>	<p>55. Заглушка эксцентрика.</p>  <p>14 шт.</p>	<p>87. Ключ.</p>  <p>1 шт.</p>	<p>68. Опора.</p>  <p>6 шт.</p>	<p>59. Петля накладная.</p>  <p>13 шт.</p>
<p>97. Скрепка для задней стенки.</p>  <p>15 шт.</p>	<p>6. Навес.</p>  <p>2 шт.</p>	<p>72. Полкодержатель.</p>  <p>12 шт.</p>	<p>65. Саморез 3,5x16.</p>  <p>156 шт.</p>	<p>63. Саморез 4x30.</p>  <p>4 шт.</p>	<p>4. Саморез 4x40.</p>  <p>2 шт.</p>	<p>109. Держатель штанги.</p>  <p>2 шт.</p>
<p>54. Дюбель эксцентрика.</p>  <p>14 шт.</p>	<p>53. Эксцентрик.</p>  <p>14 шт.</p>	<p>58. Футорка 5x10.</p>  <p>26 шт.</p>	<p>62. Ручка.</p>  <p>2 шт.</p>			



5



6



После окончания сборки во всех видимых местах
установить заглушку 52,55

После сборки изделия и установки на место при необходимости
отрегулировать фасады.



Инструкция по сборке представляет собой логическую последовательность

действий с помощью которой без труда можно собрать мебельное изделие в домашних условиях.

Что необходимо для сборки:

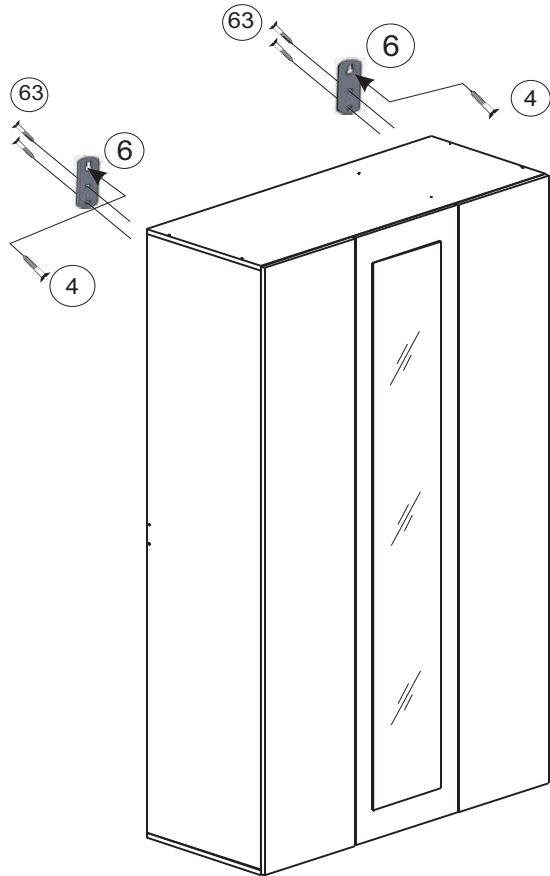
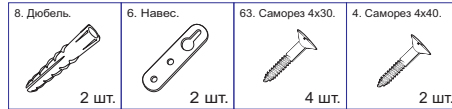
Отвёртка:
- крестовая PZ 2

Рекомендации и предостережения при сборке мебели:

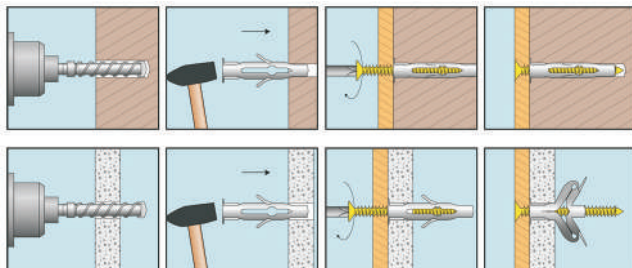
1. Сборку мебели необходимо производить на ровной, чистой и твердой поверхности;
2. Во избежание повреждения поверхности деталей мебели рекомендуется на месте сборки положить мягкую толстую ткань или гофрокартон от упаковки.
3. Сборку можно производить непосредственно на месте установки мебельного изделия, так как изделие собирается в вертикальном положении (стоя) и не требует много места для сборки;
4. Перед началом сборки внимательно ознакомьтесь с инструкцией по сборке;
5. Обязательно следуйте установленной последовательности в инструкции (1, 2, 3, и т. д.) для более качественного результата сборки.

Внимание!

Предусмотрено крепление к стене!
Навес 6 закрепить к стойкам
сзади на саморез 63,
и закрепить к стене на саморез 64



Установка дюбеля:



Рекомендации по эксплуатации и уходу за мебелью:

- мебель эксплуатировать в проветриваемом, сухом помещении,
- не устанавливать вплотную к отопительным приборам,
- не ставить на поверхность горячие предметы,
- не ставить под прямые солнечные лучи, так как под их воздействием может измениться цвет лицевых поверхностей изделия,
- лицевые поверхности оберегать от механических повреждений, от попадания растворителей, щелочей, кислот и воды. (если такое произошло, незамедлительно протереть мягкой и быстро впитывающей тканью!)

- чистку поверхностей из ЛДСП производить сухой или пропитанной специальным средством мягкой тканью (фланель, сукно, плюш, миткаль и т.п.)
- для чистки стеклянных поверхностей используются специальные средства (предназначенные для стеклянных поверхностей!).
- поверхность из ЛДВП (задняя спинка изделия, дно ящиков) производить только сухой мягкой тканью.
- запрещено использовать в качестве чистящих средств, растворители, соду и средства, содержащие абразивные материалы,
- в мебели, имеющей крепление болтами, винтами, шурупами, при ослаблении соединений необходимо их периодически подтягивать!

Гарантийный срок эксплуатации 24 месяца.