



426028, Россия, г. Ижевск,  
ул. Пойма, 25, ООО "ГАЛЕОН".  
тел. (3412) 50-59-32, 50-69-11  
www.akvilon-izh.ru  
info@akvilon-izh.ru



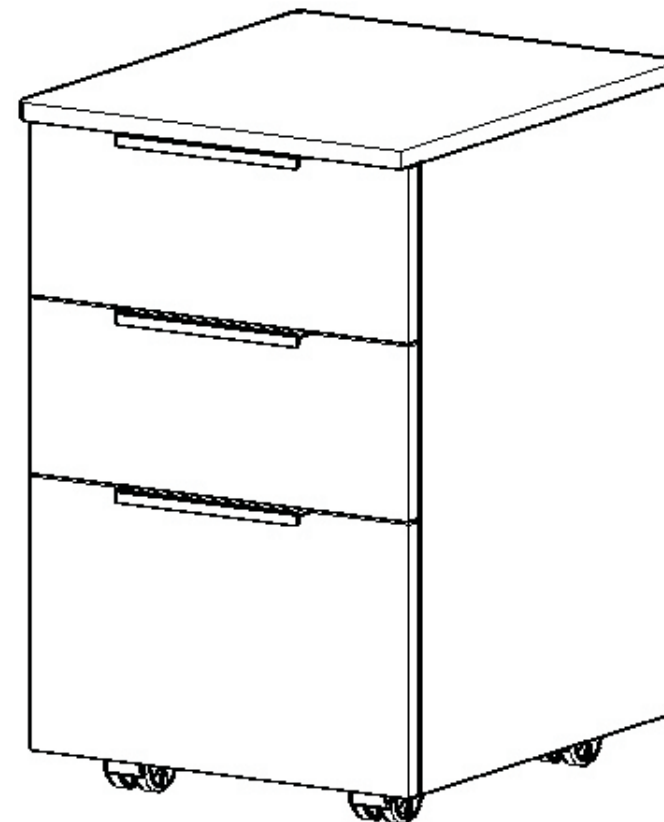
# Чарли Тумба 1

Индекс: Ч 04.01.09

## ГАБАРИТЫ:

Ширина- 400мм  
Глубина -460мм  
Высота - 633мм

Внимание! Рекомендуем для сборки данного изделия  
обратиться к опытному сборщику мебели!  
Перед началом сборки внимательно ознакомьтесь с инструкцией.



**Претензии по качеству принимаются при наличии  
упаковочных ярлыков!!!**

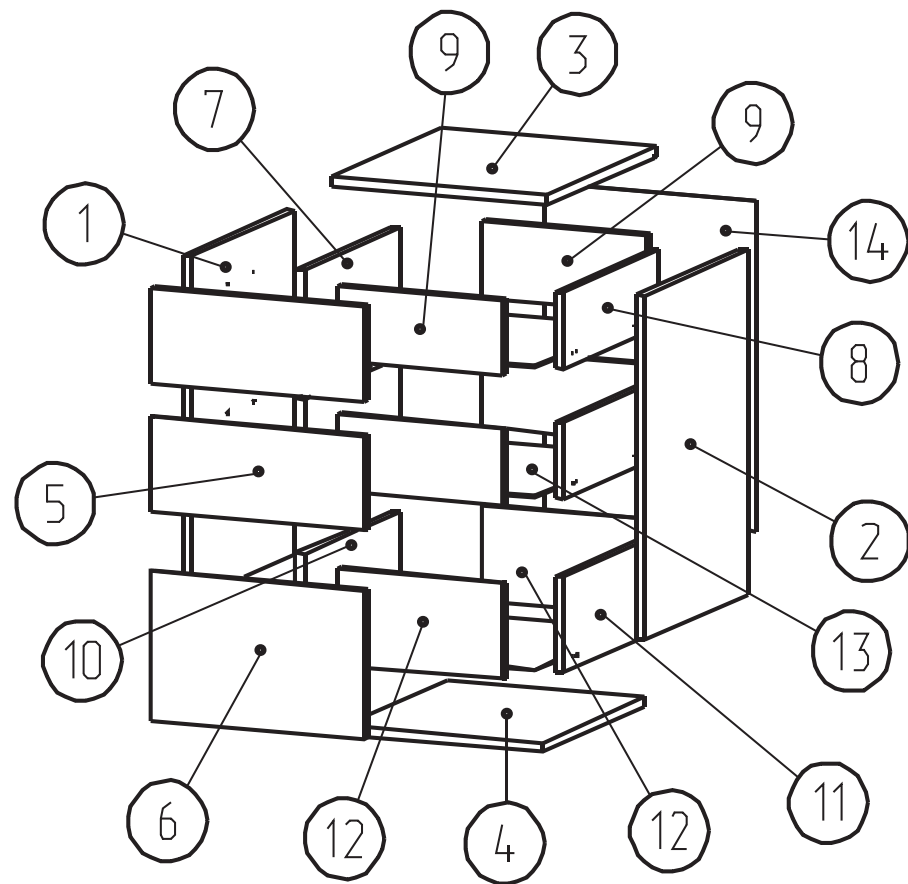
Изготовитель оставляет за собой право вносить  
незначительные изменения.

Продукция изготовлена в соответствии с ГОСТ 16371-2014  
"Мебель. Общие технические условия."

Сборку изделия производить согласно данной инструкции.

## Сборочные элементы

№	Наименование	Размер	Кол-во
1	Бок левый	578x430	1
2	Бок правый	578x430	1
3	Крыша	400x460	1
4	Дно	366x430	1
5	Фасад ящика	160x396	2
6	Фасад ящика	250x396	1
7	Боковина ящика левая	400x128	2
8	Боковина ящика правая.	400x128	2
9	Стенка ящика	308x128	4
10	Боковина ящика левая	400x160	1
11	Боковина ящика правая	400x160	1
12	Стенка ящика	308x160	2
13	Дно ящика(ДВП)	338x396	3
14	Задняя стенка(ДВП)	554x396	1

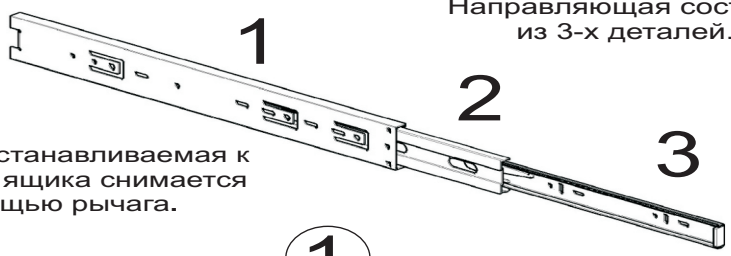


## Крепёжная фурнитура:

<p>51. Винт-конфирмат.</p>  <p>24 шт.</p>	<p>59. Ключ.</p>  <p>1 шт.</p>	<p>80. Направляющие 350 мм.</p>  <p>3 компл.</p>	<p>107. Опора колёсная.</p>  <p>4 шт.</p>	<p>65. Саморез 3,5x16.</p>  <p>95 шт.</p>
<p>92. Стяжка угловая</p>  <p>4 шт.</p>	<p>67. Евровинт</p>  <p>8 шт.</p>	<p>54. Дюбель эксцентрика.</p>  <p>10 шт.</p>	<p>53. Эксцентрик.</p>  <p>10 шт.</p>	<p>60. Ручка торцевая.</p>  <p>3 шт.</p>

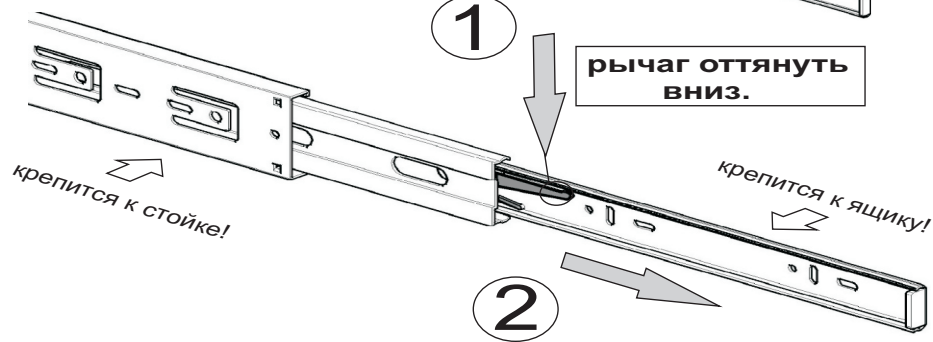
Изображение схематичное, носит информативный характер.

1



Направляющая состоит из 3-х деталей.

Деталь устанавливаемая к боковине ящика снимается с помощью рычага.



рычаг оттянуть ВНИЗ.

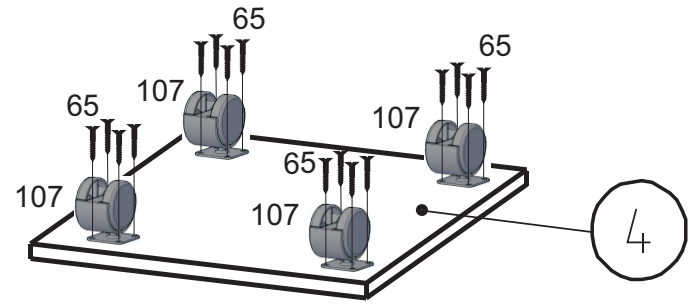
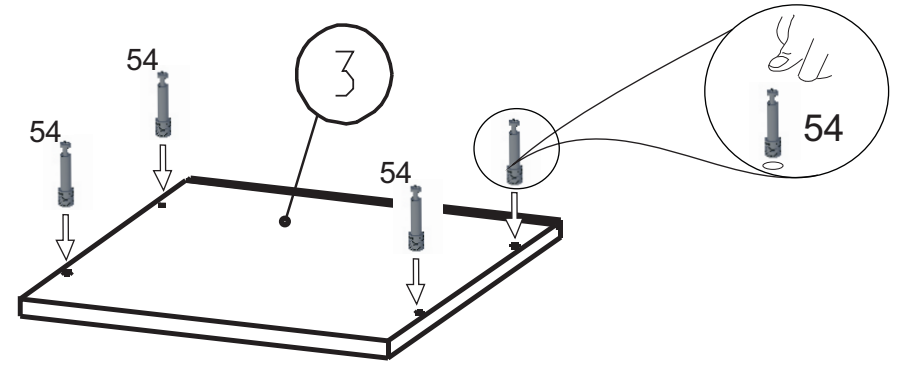
крепится к стойке!

крепится к ящику!

Допускается небольшое несоответствие кернения в связи с разными производителями направляющих.

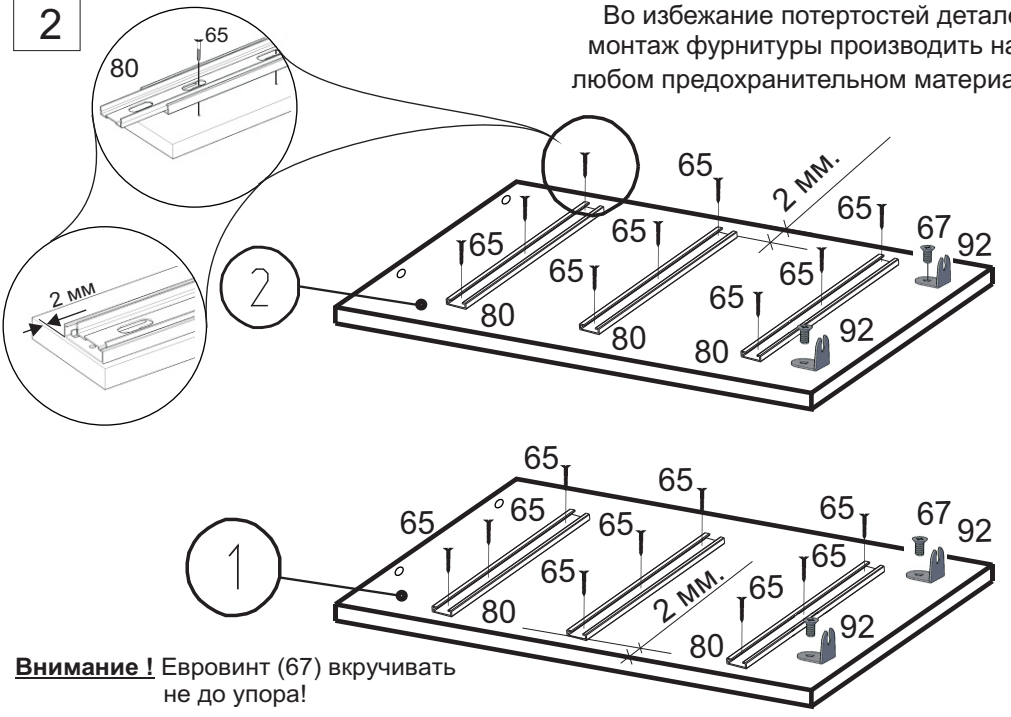
деталь 3 аккуратно вытянуть.

3



2

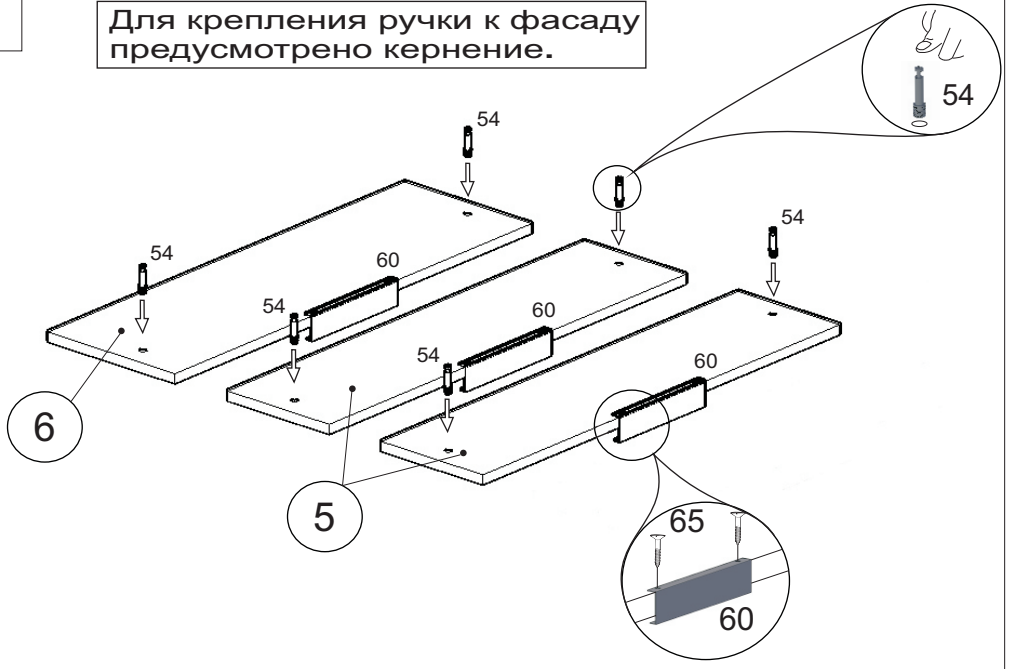
Во избежание потертостей деталей монтаж фурнитуры производить на любом предохранительном материале



**Внимание!** Евровинт (67) вкручивать не до упора!

4

Для крепления ручки к фасаду предусмотрено кернение.

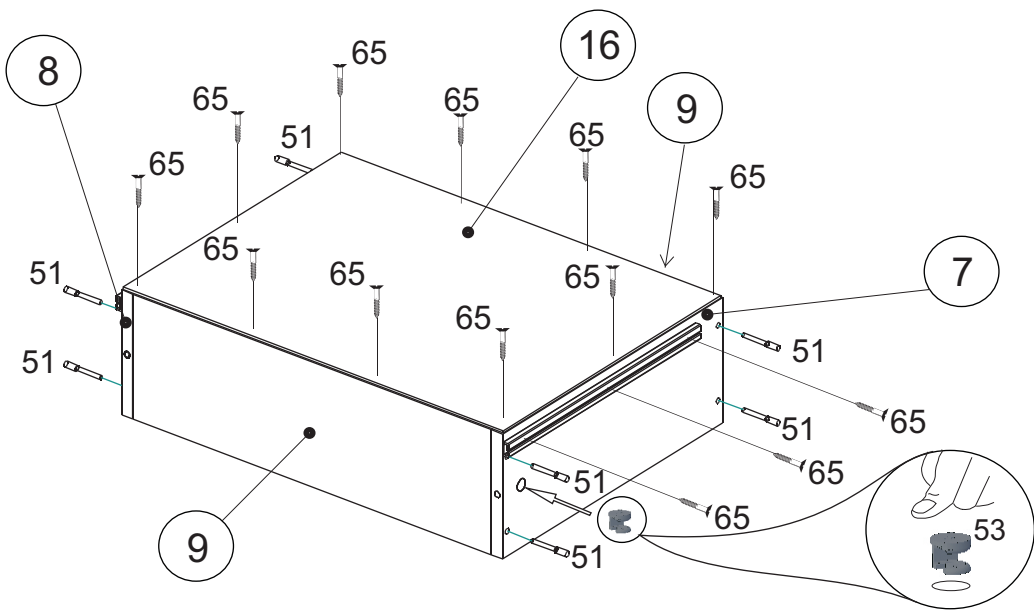


5

Установка саморезов осуществляется с шагом 150-200 мм.

Перед установкой дна ящика выровнять диагональ корпуса.

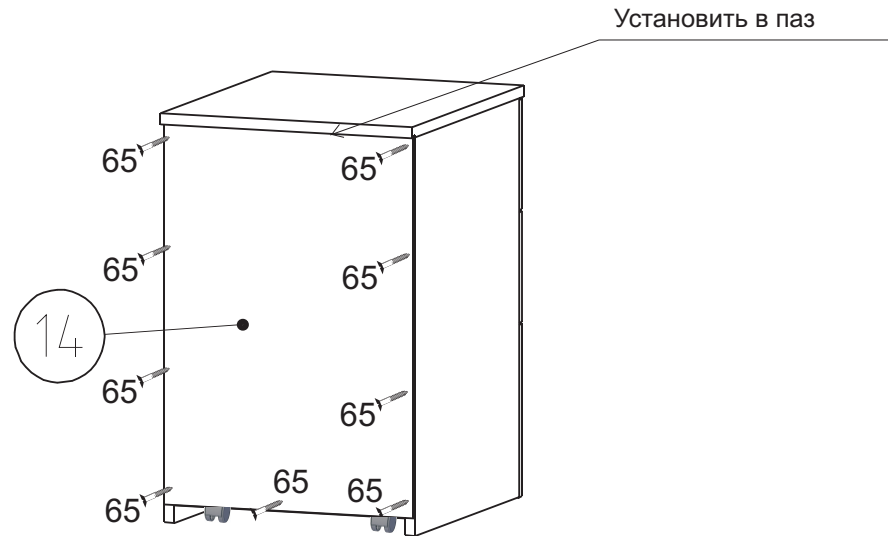
В изделии 3 ящика. Сборку 2 ящиков провести аналогично.



7

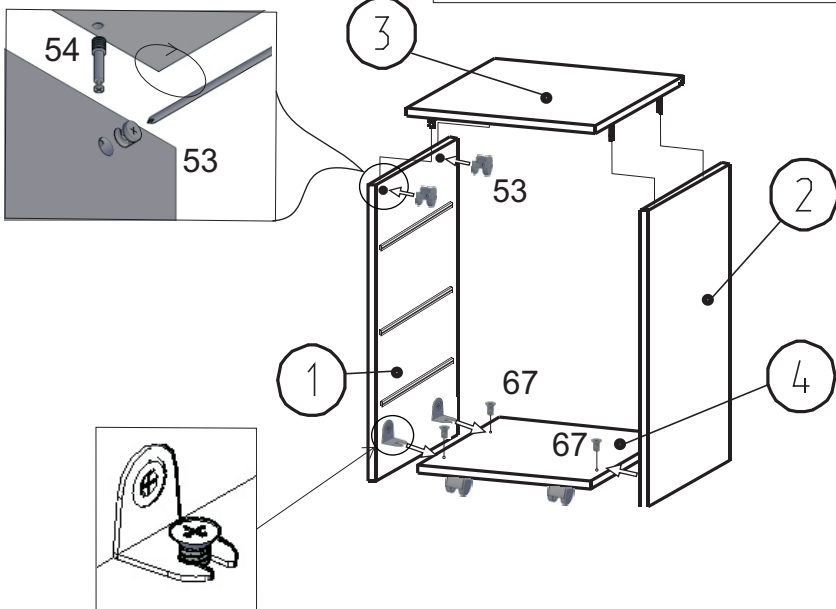
Установка саморезов осуществляется с шагом 150-200 мм.

Перед установкой задней стенки выровнять диагональ корпуса.

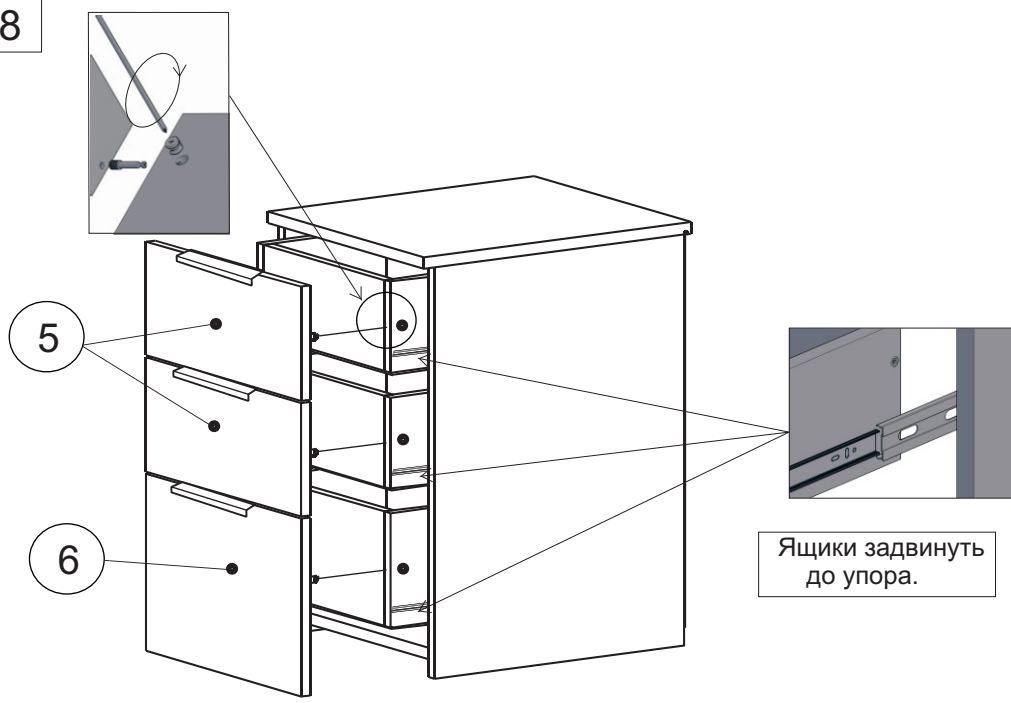


6

Внимание ! Боковины с угловой стяжкой аккуратно вставить в винт М6х12(67) с 2-х сторон и затянуть до конца!.



8



Инструкция по сборке представляет собой логическую последовательность действий с помощью которой без труда можно собрать мебельное изделие в домашних условиях.

### **Что необходимо для сборки:**

Отвёртка:

- крестовая PZ 2

**Внимание! Во избежании травм не рекомендуется на тумбу садиться или вставать.**

### **Рекомендации и предостережения при сборке мебели:**

1. Сборку мебели необходимо производить на ровной, чистой и твердой поверхности;
2. Во избежание повреждения поверхности деталей мебели рекомендуется на месте сборки положить мягкую толстую ткань или гофрокартон от упаковки.
3. Сборку можно производить непосредственно на месте установки мебельного изделия, так как изделие собирается в вертикальном положении (стоя) и не требует много места для сборки;
4. Перед началом сборки внимательно ознакомьтесь с инструкцией по сборке;
5. Обязательно следуйте установленной последовательности в инструкции ( 1 , 2 , 3 , и т. д.) для более качественного результата сборки.

### **Рекомендации по эксплуатации и уходу за мебелью:**

- мебель эксплуатировать в проветриваемом, сухом помещении,
- не устанавливать вплотную к отопительным приборам,
- не ставить на поверхность горячие предметы,
- не ставить под прямые солнечные лучи, так как под их воздействием может измениться цвет лицевых поверхностей изделия,
- лицевые поверхности оберегать от механических повреждений, от попадания растворителей, щелочей, кислот и воды.( если такое произошло, незамедлительно протереть мягкой и быстро впитывающей тканью!),
- чистку поверхностей из ЛДСП производить сухой или пропитанной специальным средством мягкой тканью(фланель, сукно, плюш, миткаль и т.п.),
- для чистки стеклянных поверхностей используются специальные средства(предназначенные для стеклянных поверхностей!),
- поверхность из ЛДВП (задняя спинка изделия, дно ящиков) чистку производить только сухой мягкой тканью,
- запрещено использовать в качестве чистящих средств, растворители, соду и средства , содержащие абразивные материалы,
- в мебели, имеющей крепление болтами, винтами, шурупами, при ослаблении соединений необходимо их периодически подтягивать.

**Гарантийный срок эксплуатации 24 месяца.**