



426039, Россия, г. Ижевк,
ул. Старосмирновская, 83, офис 2.
ООО "Квадро"



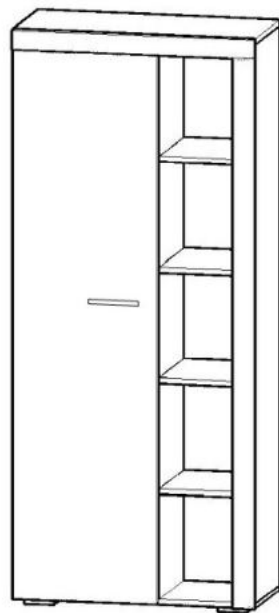
Гостиная "BEST".

Мод.№2.1

Витрина большая.

ГАБАРИТЫ:

Ширина - 750 мм
Глубина - 338 мм
Высота - 1900 мм



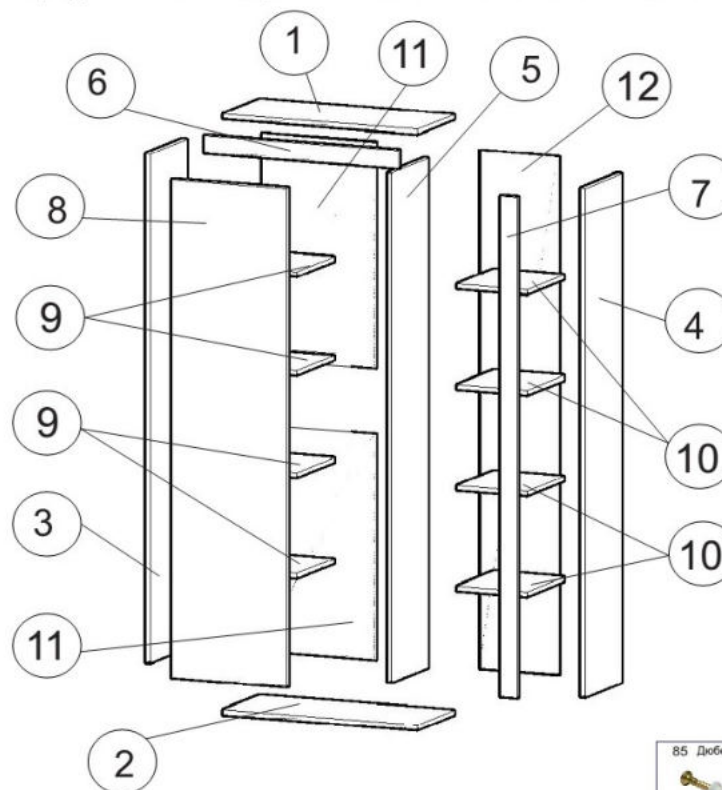
**Претензии по качеству принимаются при наличии
упаковочных ярлыков!!!**

Изготовитель оставляет за собой право вносить незначительные изменения.

Изделие соответствует требованиям ГОСТ 16371-2014.

Сборку изделия производить согласно данной инструкции.

Перед началом сборки внимательно ознакомьтесь с инструкцией



Сборочные элементы

№	Н-ие:	Р-р:	Кол-во:
1	Верх	750x322	1
2	Дно	750x322	1
3	Бок левый	1848x322	1
4	Бок правый	1848x322	1
5	Средник	1848x322	1
6	Щит горизонтальный	64x750	1
7	Щит вертикальный	1815x64	1
8	Дверь	1810x446	1
9	Полки	418x320	4
10	Полки	282x320	4
11	Задняя стенка	937x440	2
12	Задняя стенка	1878x306	1



2шт.



2шт.



1шт.



19шт.



16 компл.



8 шт.



1 шт.



19шт.



4шт.



2шт.



16 шт.



16 шт.



16 шт.



43 шт.



4 шт.



19 шт.

Уважаемый покупатель!

Благодарим за выбор мебели ООО «Квадро». В целях сохранности наша мебель поставляется в разобранном виде. Напоминаем, что в стоимость изделия услуга сборки не включена. Если Вы предпочли собрать мебель самостоятельно, надеемся, что процесс сборки доставит Вам удовольствие и не займет много времени.

При покупке мебели настоятельно рекомендуем убедиться в наличии всех деталей, сверяясь с комплектующей ведомостью, т.к. после сборки изделия претензии по количеству и качеству сборочных единиц не принимаются.

Во избежание недоразумений, просим внимательно следовать алгоритму сборки изделия.

Рекомендации по сборке

Перед началом сборки и дальнейшей эксплуатации внимательно ознакомьтесь с настоящим руководством и следуйте его рекомендациям.

Для Вашего удобства рекомендуем собирать мебель вдвоем, на ровной поверхности, постелив толстую ткань или картон от упаковки изделия, соблюдая последовательность согласно представленной схеме. Вам понадобится инструмент : отвертка шлицевая, отвертка крестовая, ключ шестигранный (поставляется в комплекте).

После сборки изделия , проверить и отрегулировать направляющие ящиков и протереть мебель мягкой тканью .

Правила пользования и эксплуатации изделия

Уважаемый покупатель, срок эксплуатации мебели напрямую зависит от Вашего бережного отношения к ней.

- Не допускайте попадания воды на изделие во избежание разбухания поверхностей. В случае контакта с водой, насухо протрите поверхность мягкой тканью.
- Не ударяйте поверхности острыми, тяжелыми или твердыми предметами.
- Не ставьте на поверхность раскаленные предметы.
- При чистке, во избежание повреждения поверхностей, не используйте щетки, жесткие ткани, зернистые порошки. Для ухода за мебелью используйте специальные средства, предназначенные для мебели.
- Не допускается попадание на поверхность веществ, таких как растворители, бензин, обезжиривающие средства и т. п.
- Периодически, в случае ослабления резьбовых соединений, необходима их подтяжка.
- Если у Вас возникнет желание самостоятельно модифицировать изделие, помните, что в этом случае наша гарантия на товар распространяться не будет.

- Несоблюдение каких-либо из вышеуказанных условий, повлекшее возникновение недостатков мебели, является основанием утраты права на гарантийное обслуживание.

Гарантийные обязательства

Изготовитель гарантирует соответствие изделия требованиям нормативных документов ГОСТ и соответствию мебели и материалов для ее изготовления Сертификату соответствия. В случае приобретения уцененной мебели претензии по качеству и внешнему виду не принимаются.

Срок эксплуатации изделия – 7 лет; срок гарантии – 2 года.

Руководство по сборке.

Витрина большая собирается, как левосторонняя, так и правосторонняя.

Вам нужно будет поменять местами дет. №3 и №4, деталь №5 перевернуть, деталь №2 повернуть.

Задние стенки (ДВП) поменять местами.

К дет. №2 прикрутить опоры №73 на шурупы 4x30 №67.

В дет. №9 установить корпус стяжки рафикса №107.

В дет. №1,2,6,7 установить дюбель эксцентриковой стяжки №54.

В дет. №3,5 установить стойку рафикса №107.

В дет. №1,3,4,5 установить бочонок эксцентриковой стяжки №53.

Соединить дет. №2 с деталями №3,4,5 путем затягивания эксцентриковой стяжки.

Соединить дет. №9 с деталями №3,5 путем затягивания стяжки рафикса.

Соединить дет. №6 с деталью №1 путем затягивания эксцентриковой стяжки.

Соединить дет.№1 с деталями №3,4,5 путем затягивания эксцентриковой стяжки.

Соединить дет. №7 с деталью №4 путем затягивания эксцентриковой стяжки.

Соединить дет. №11,12 с собранным каркасом витрины большой на шурупы 3x16 №65 (применив скрепку задней стенки), предварительно вставить соединительную планку №98.

В дет. №8 установить петлю накладную №58 на шурупы 3,5x16.

Дет. №8 прикрутить к деталям №3,4, через петлю накладную в отмеченные места на шурупы 3,5x16 №64 и отрегулировать.

Установить ручку в дет. №8.

В дет. №4,5 установить полкодержатель №71.

Установить дет. №10 на полкодержатели №71.

Установить в видимые места заглушки.

Для того, чтобы закрепить витрину большую к стене, Вам нужно установить уголки крепежные №84 внутри витрины большой на шуруп 4x16 №68. Отметьте в стене место под дюбель-гвоздь 6x40 №85. Продолбите отверстие и установите дюбель. Установите витрину большую, через уголки закрутите шурупы в дюбель.