



426028, Россия, г. Ижевск,
ул. Пойма, 25, ООО "ГАЛЕОН"
тел. (3412) 50-59-32, 50-69-11
www.akvilon-izh.ru
info@akvilon-izh.ru

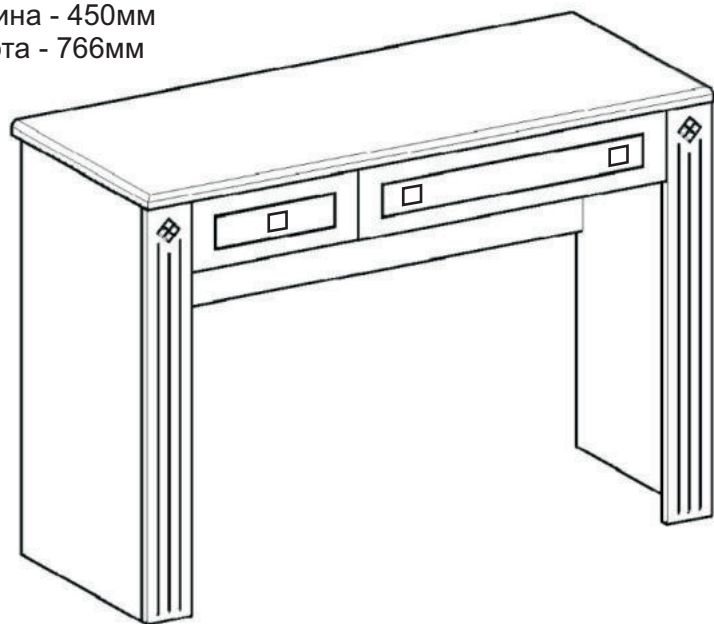


Капелла 12.2 Туалетный столик.

индекс: КП02.01.04

ГАБАРИТЫ:

Ширина - 1100мм
Глубина - 450мм
Высота - 766мм



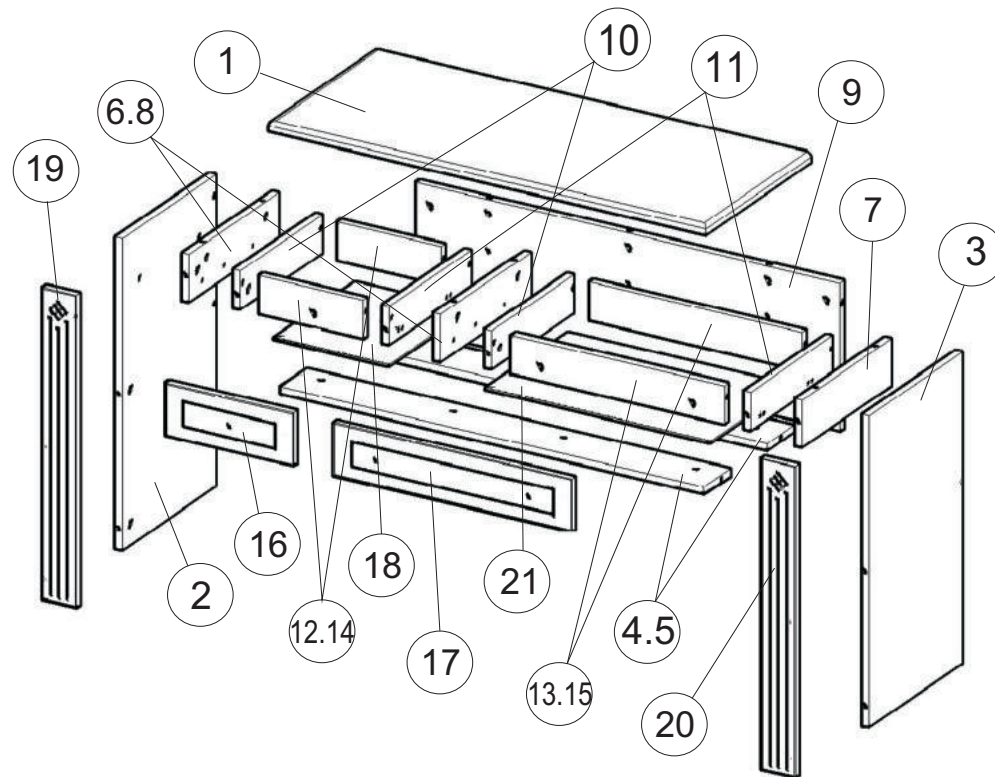
**Претензии по качеству принимаются при наличии
упаковочных ярлыков!!!**

Изготовитель оставляет за собой право вносить незначительные изменения.

Изделие соответствует требованиям ГОСТ 16371-93

Сборку изделия производить согласно данной инструкции.

Перед началом сборки внимательно ознакомьтесь с инструкцией.



62 Ручка 3 шт.	52 Заглушка D13 самоклеющаяся 11 шт.	55 Заглушка D17 самоклеющаяся 10 шт.
-----------------------	--	--

Сборочные элементы

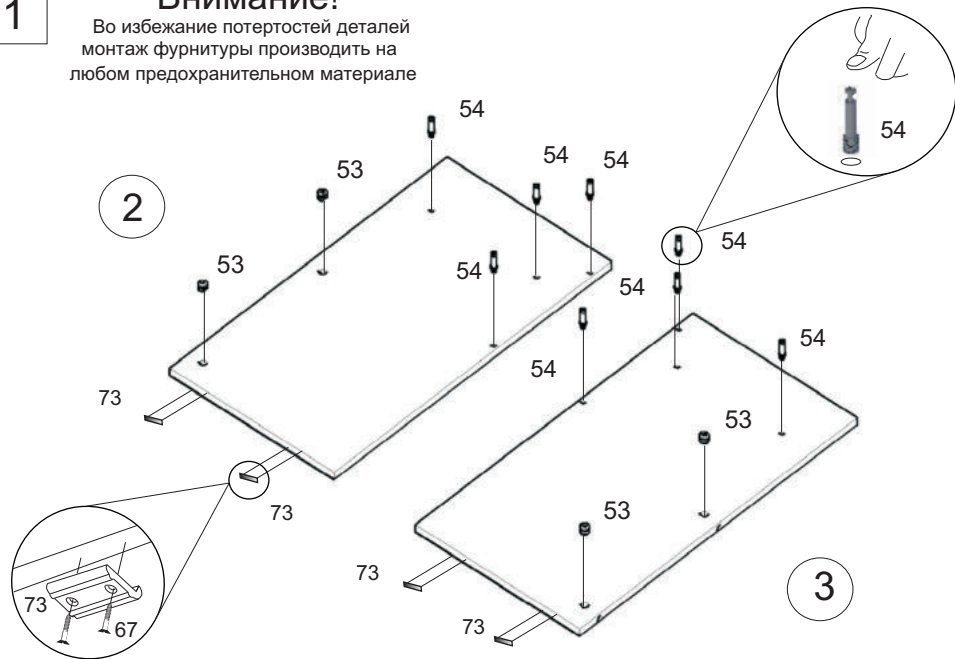
№	И-е:	Р-р:	Кол-во:
1	Столешница	1100x450	1
2,3	Опора лев.\прав.	740x400	2
4,5	Распорка	1066x112	2
6,7,8	Бок малый	112x384	3
9	Задняя стенка	1066x350	1
10,11	Бок ящика лев.\прав.	350x90	4
12,14	З.пер.ящ.	260x90	2
13,15	З.пер.ящ.	536x90	2
16	Фасад	124x322	1
17	Фасад	124x598	1
19,20	Накладка	740x85	2
18	Дно ящика ДВП	290x348	1
21	Дно ящика ДВП	566x348	1

65 Саморез 3.5x16 60 шт.	53 Эксцентрик 27 шт.
51 Винт-конфирмат 7x50 17 шт.	54 Дюбель эксцентрика 27 шт.
73 Подпятник 4 шт.	87 Ключ 1 шт.
83 Направляющие 300 мм 2 компл.	67 Шуруп 3x20 8 шт.

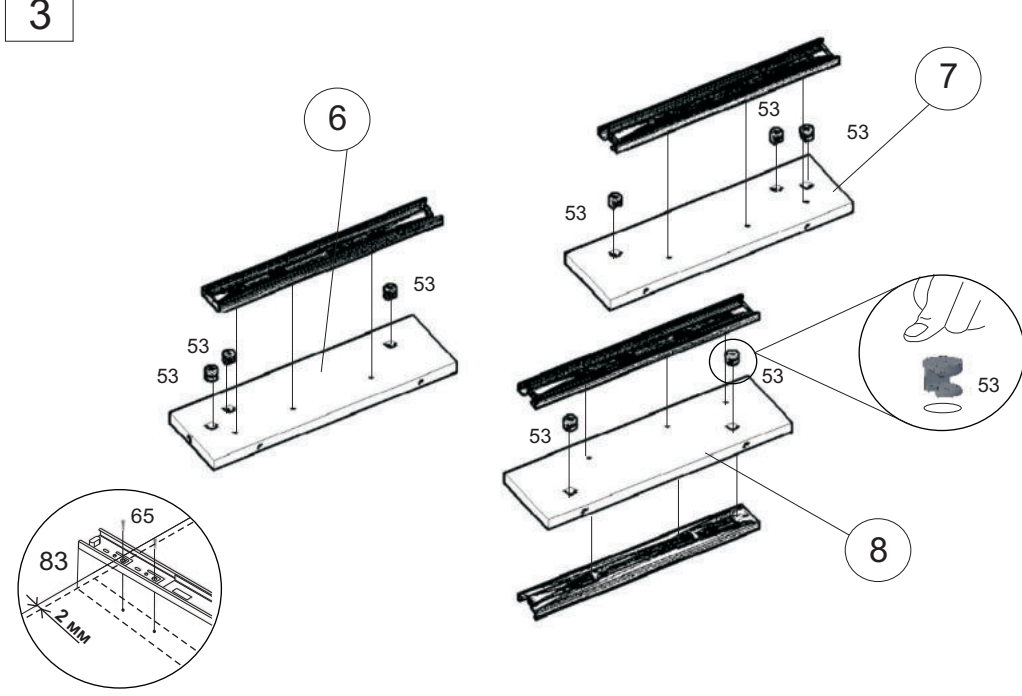
1

Внимание!

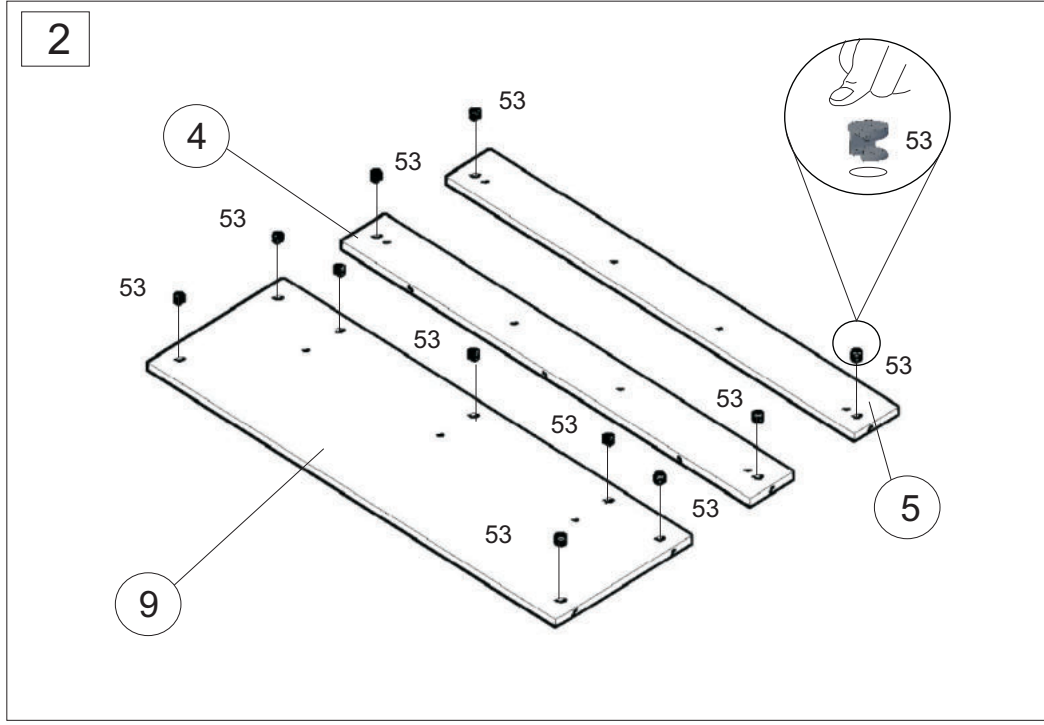
Во избежание потертостей деталей монтаж фурнитуры производить на любом предохранительном материале



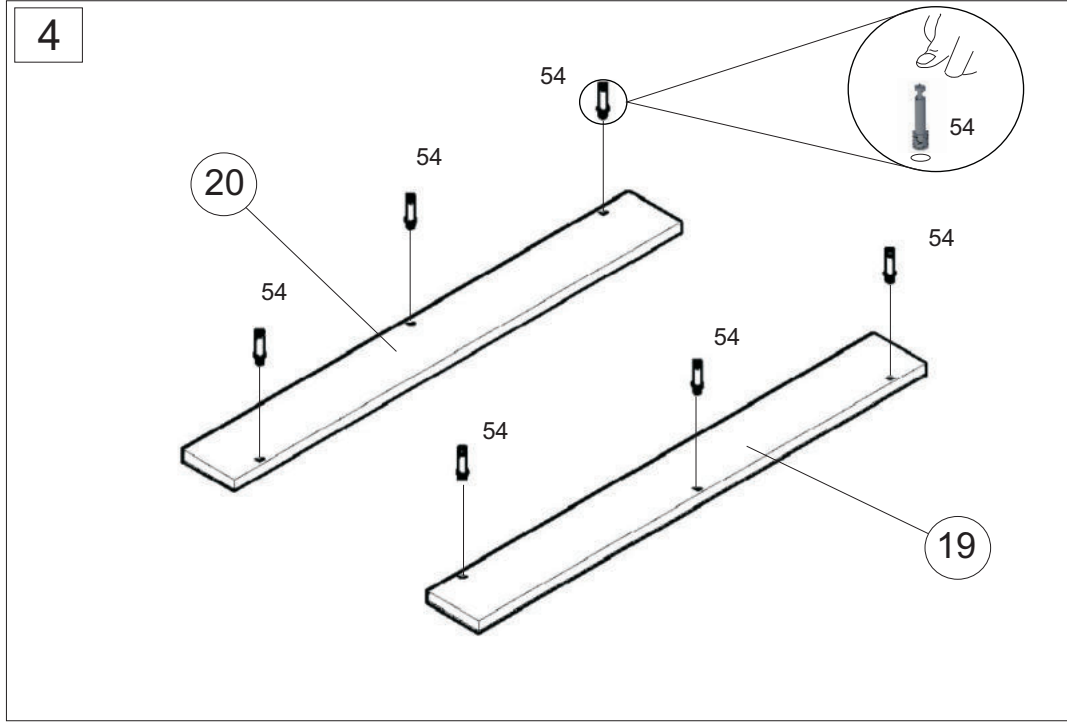
3

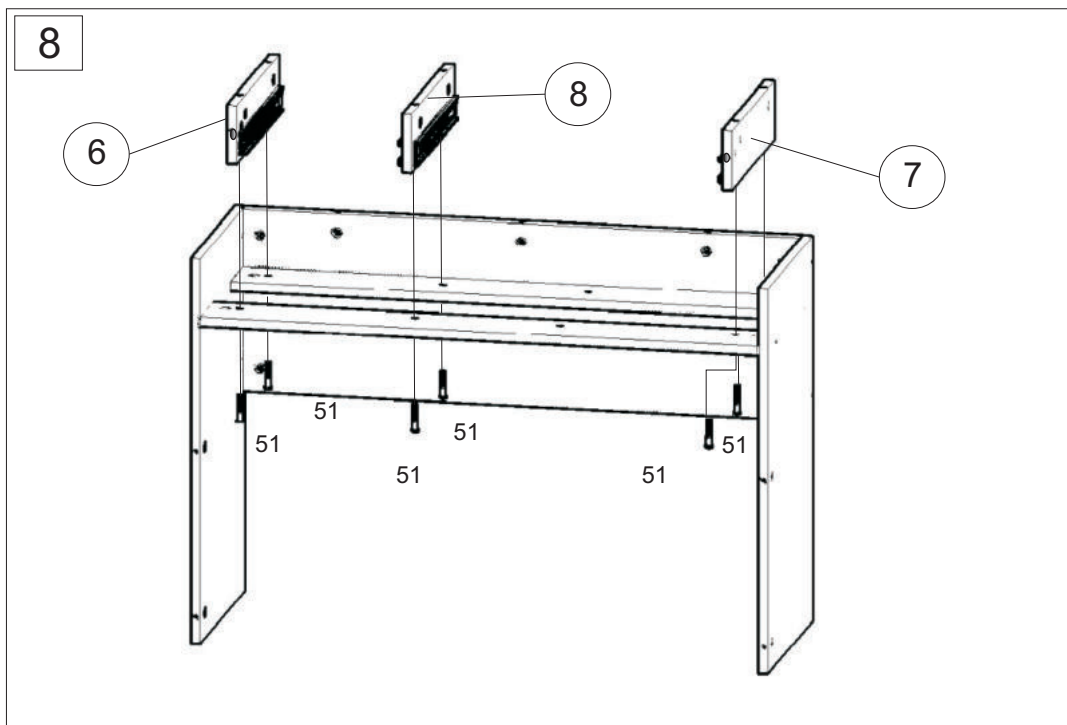
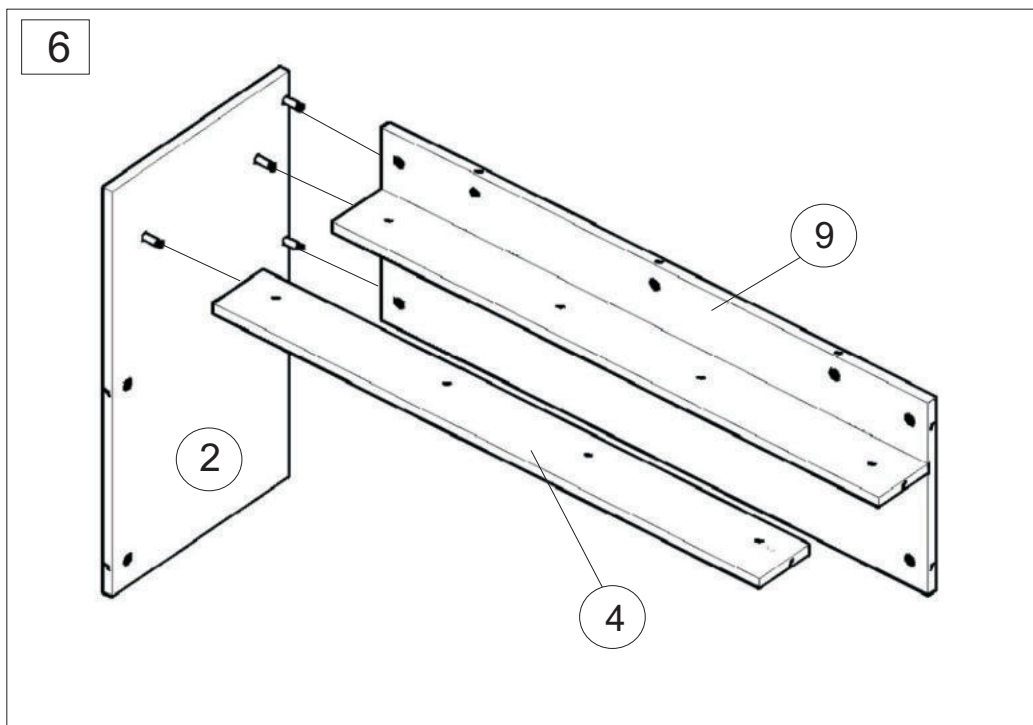
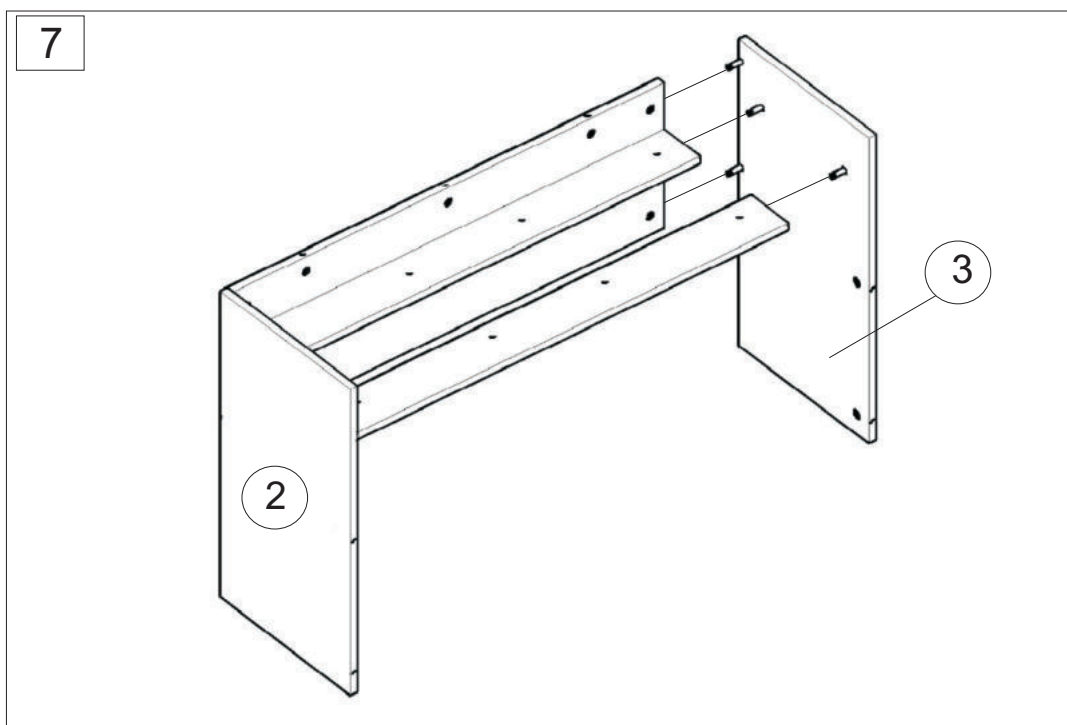
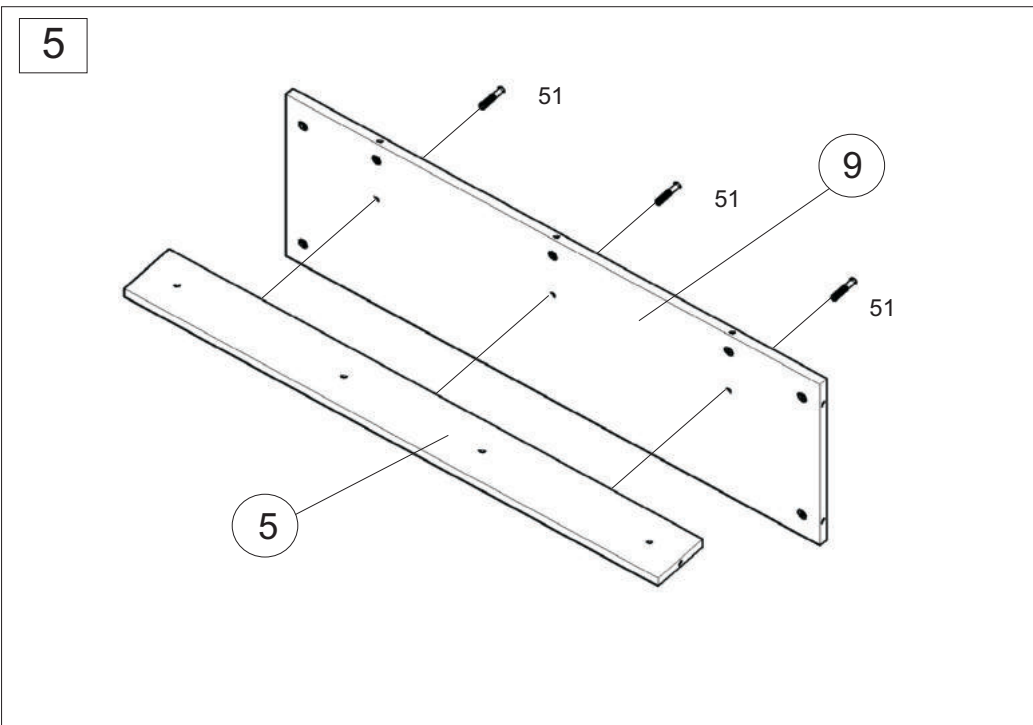


2

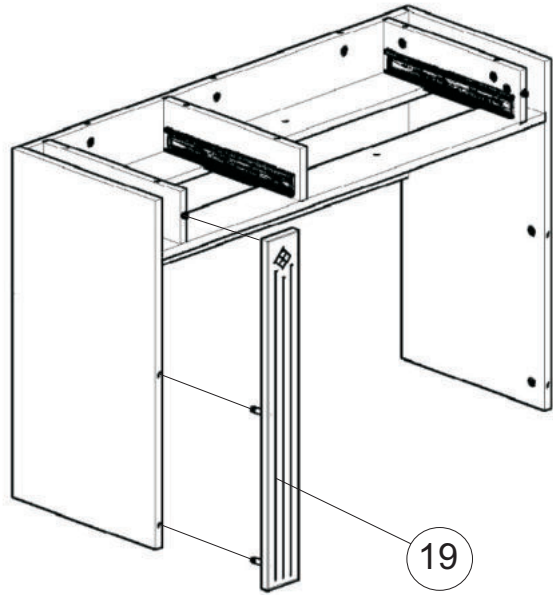


4

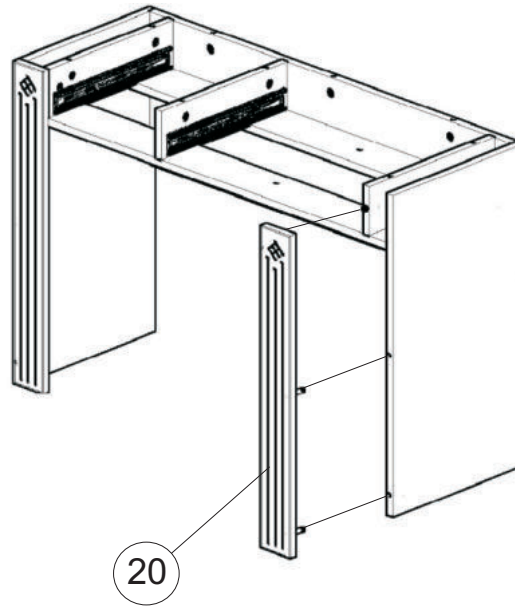




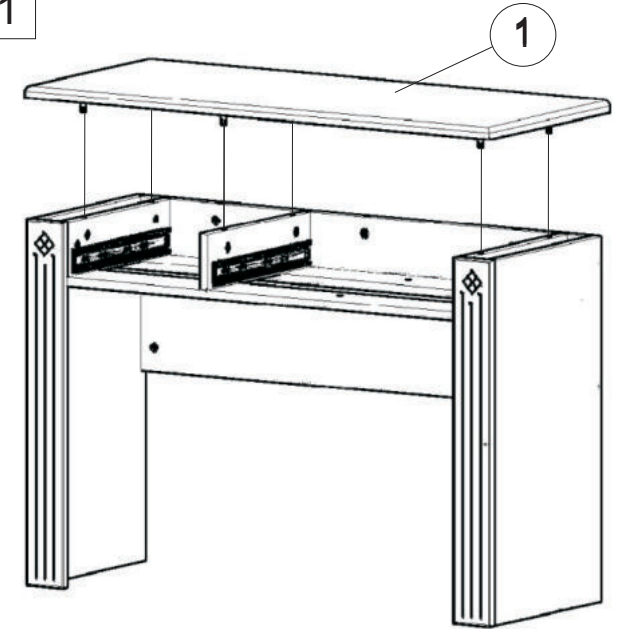
9



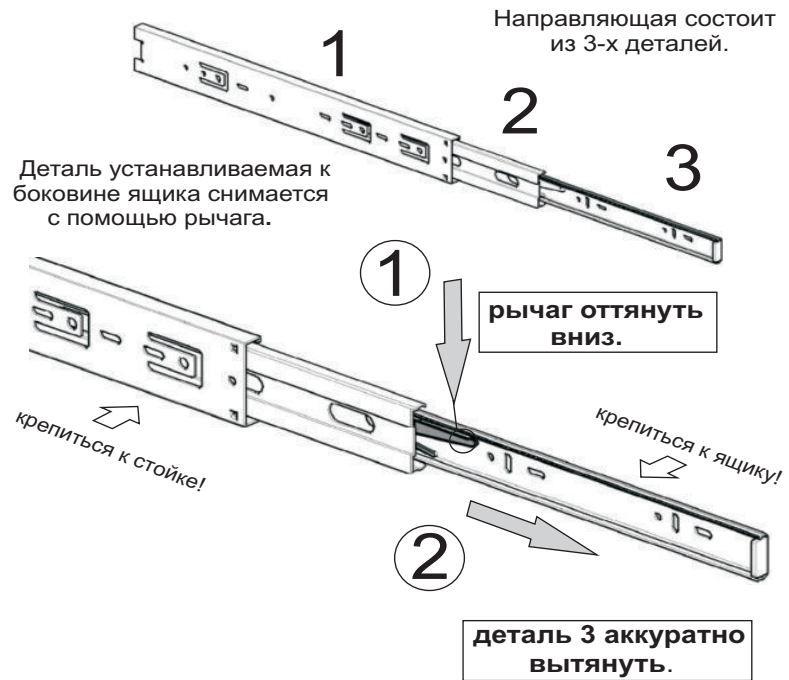
10



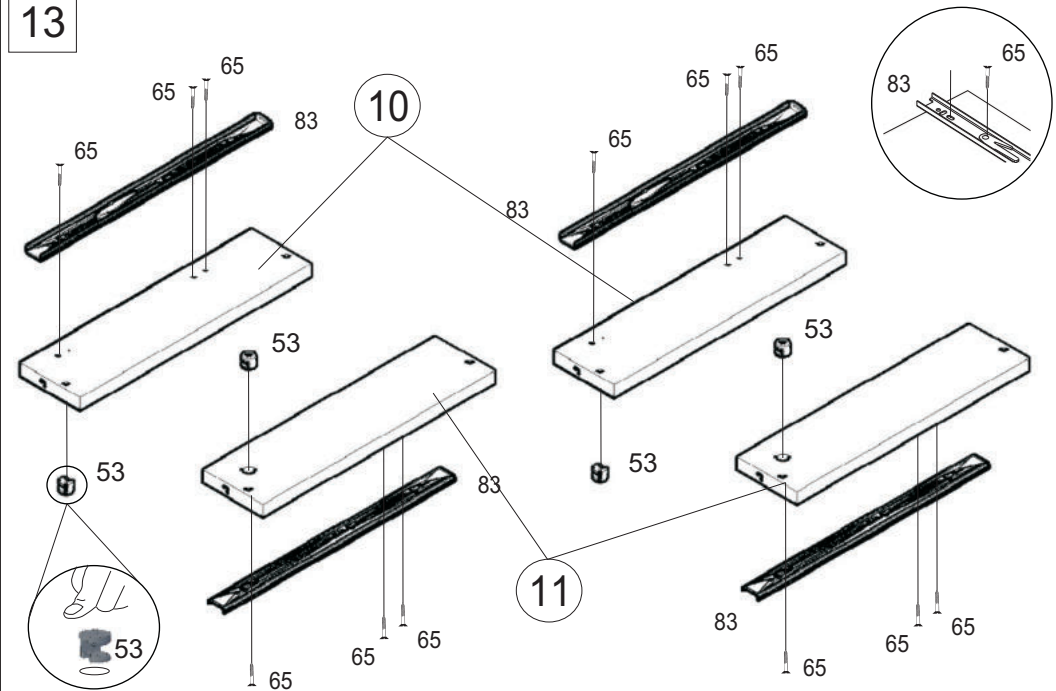
11



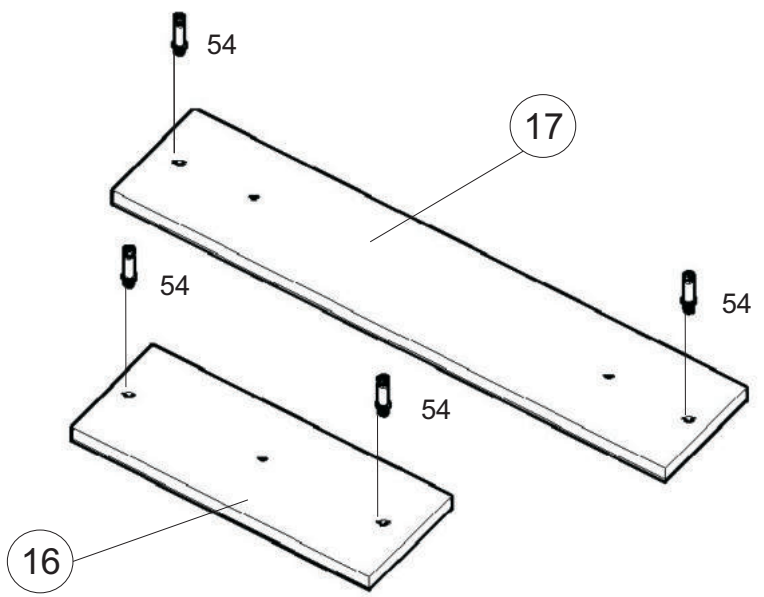
12



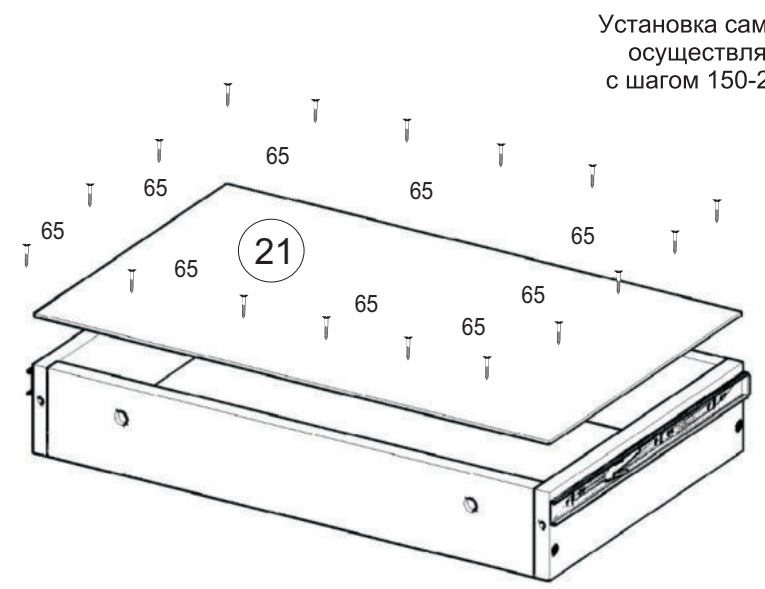
13



14

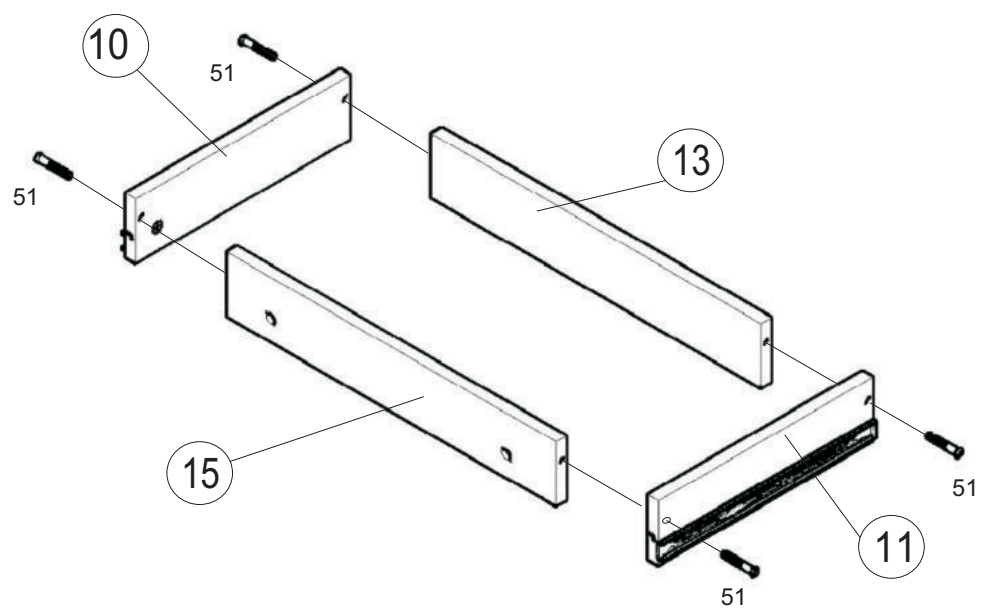


16

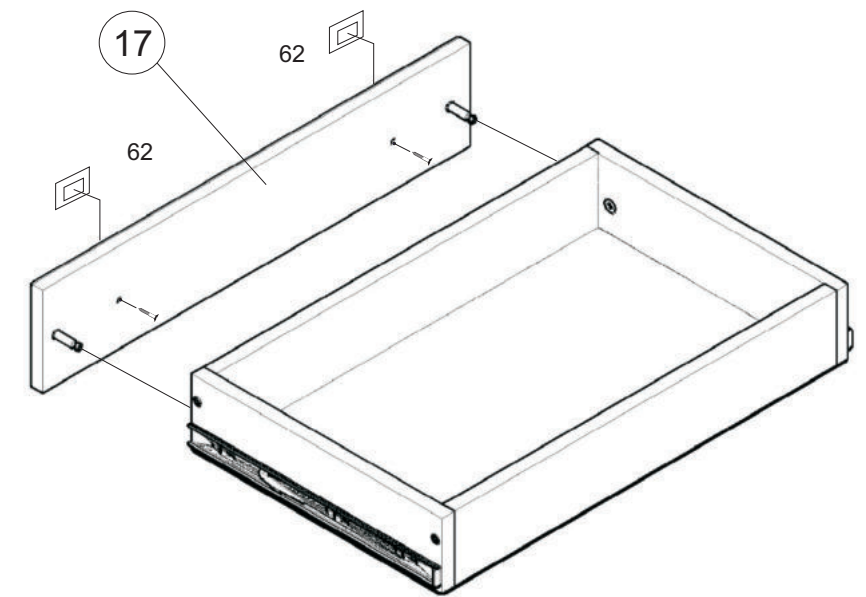


Установка саморезов осуществляется с шагом 150-200 мм.

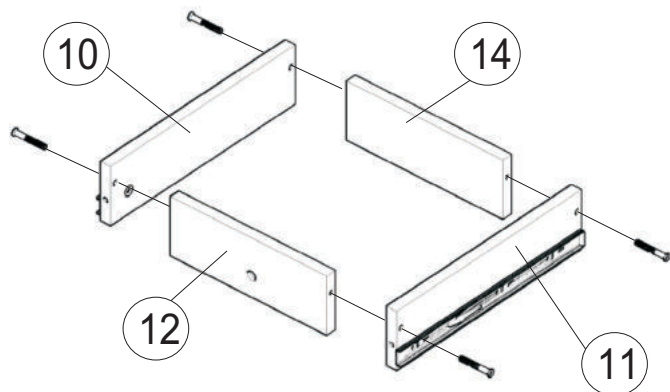
15



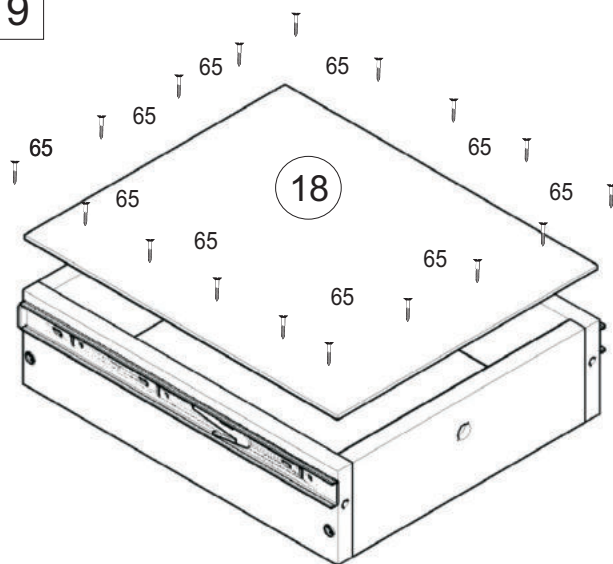
17



18

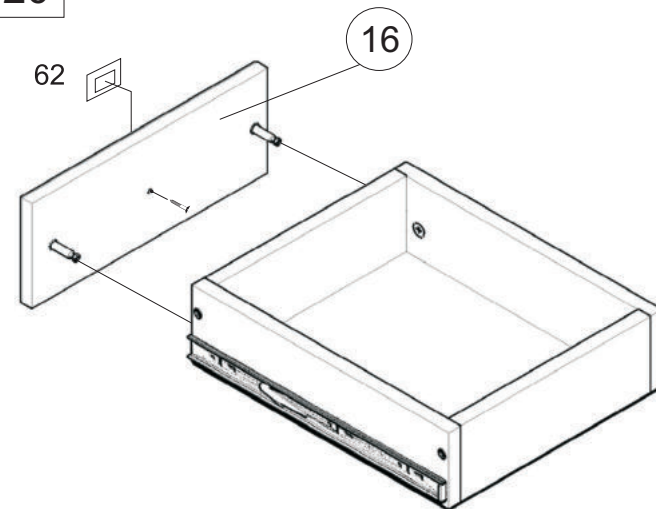


19



Установка саморезов
осуществляется
с шагом 150-200 мм.

20



21

После окончательной сборки установить ящики на направляющие 83. Во всех видимых местах в головку конфирмата 51 установить заглушку конфирмата 52, в эксцентрик 53 установить заглушку эксцентрика 55. В технологические отверстия для сборки изделия на обе стороны на боковинах установить самокл. заглушки 56.

Инструкция по сборке представляет собой логическую последовательность действий с помощью которой без труда можно собрать мебельное изделие в домашних условиях.

Что необходимо для сборки:

Отвёртка:
- крестовая PZ 2

Рекомендации и предостережения при сборке мебели:

1. Сборку мебели необходимо производить на ровной, чистой и твердой поверхности;
2. Во избежание повреждения поверхности деталей мебели рекомендуется на месте сборки положить мягкую толстую ткань или гофрокартон от упаковки;
3. Сборку можно производить непосредственно на месте установки мебельного изделия, так как изделие собирается в вертикальном положении (стоя) и не требует много места для сборки;
4. Перед началом сборки внимательно ознакомьтесь с инструкцией по сборке;
5. Обязательно следуйте установленной последовательности в инструкции (1 , 2 , 3) для более качественного результата сборки.

Внимание!!!

В конструкции стола предусмотрена сборка как на левую, так и на правую сторону.

Рекомендации по эксплуатации и уходу за мебелью:

- мебель эксплуатировать в проветриваемом, сухом помещении,
- не устанавливать вплотную к отопительным приборам,
- не ставить на поверхность горячие предметы,
- не ставить под прямые солнечные лучи, так как под их воздействием может измениться цвет лицевых поверхностей изделия,
- лицевые поверхности оберегать от механических повреждений, от попадания растворителей, щелочей, кислот и воды. (если такое произошло, незамедлительно протереть мягкой и быстро впитывающей тканью!)
- чистку поверхностей из ЛДСП производить сухой или пропитанной специальным средством мягкой тканью (фланель, сукно, плюш, миткаль и т.п.)
- для чистки стеклянных поверхностей используются специальные средства (предназначенные для стеклянных поверхностей!).
- поверхность из ЛДВП (задняя спинка изделия, дно ящиков) производить только сухой мягкой тканью.
- запрещено использовать в качестве чистящих средств, растворители, соду и средства , содержащие абразивные материалы,
- в мебели, имеющей крепление болтами, винтами, шурупами, при ослаблении соединений необходимо их периодически подтягивать!

Гарантийный срок эксплуатации 24 месяца.