



426028, Россия, г. Ижевск,
ул. Пойма, 25, ООО "ГАЛЕОН"
тел. (3412) 50-59-32, 50-69-11
www.akvilon-izh.ru
info@akvilon-izh.ru

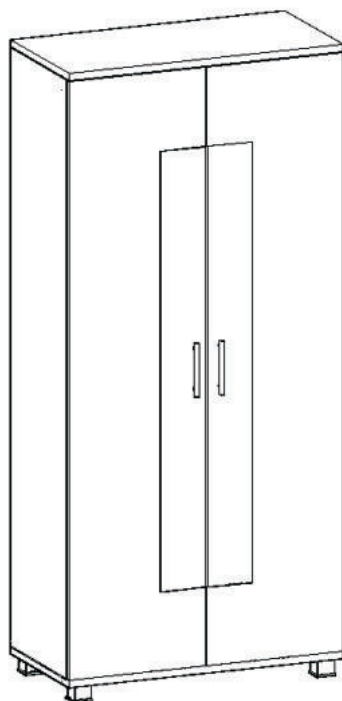


Перед началом сборки внимательно ознакомьтесь с инструкцией.



Ультра Модуль 2 Шкаф прямой

индекс: У01.01.02



ГАБАРИТЫ:

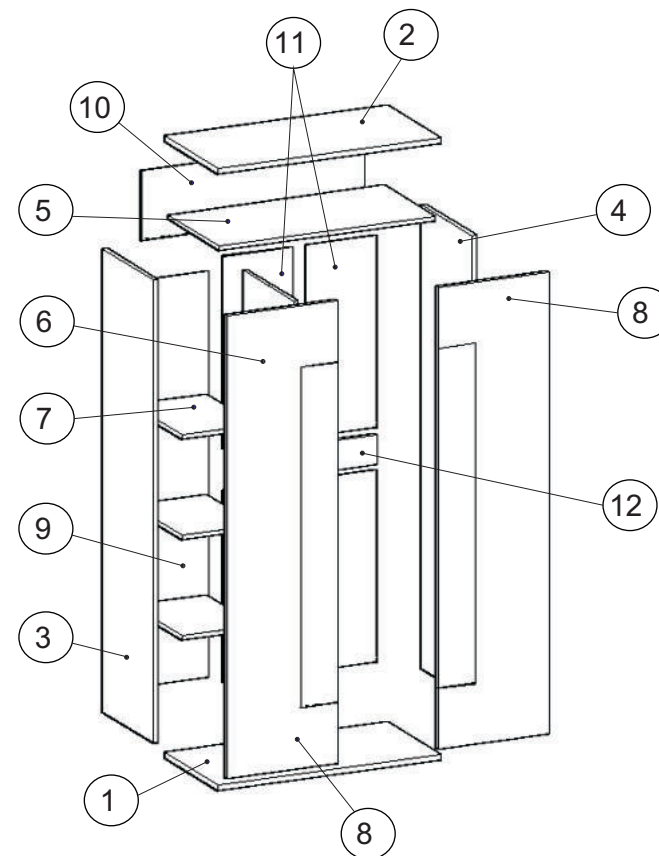
Ширина- 900мм
Глубина- 450мм
Высота - 1970мм

Претензии по качеству пр
упаковочн

Изготовитель оставляет за собой
измен

Продукция изготовлени в соо
"Мебель. Общие те

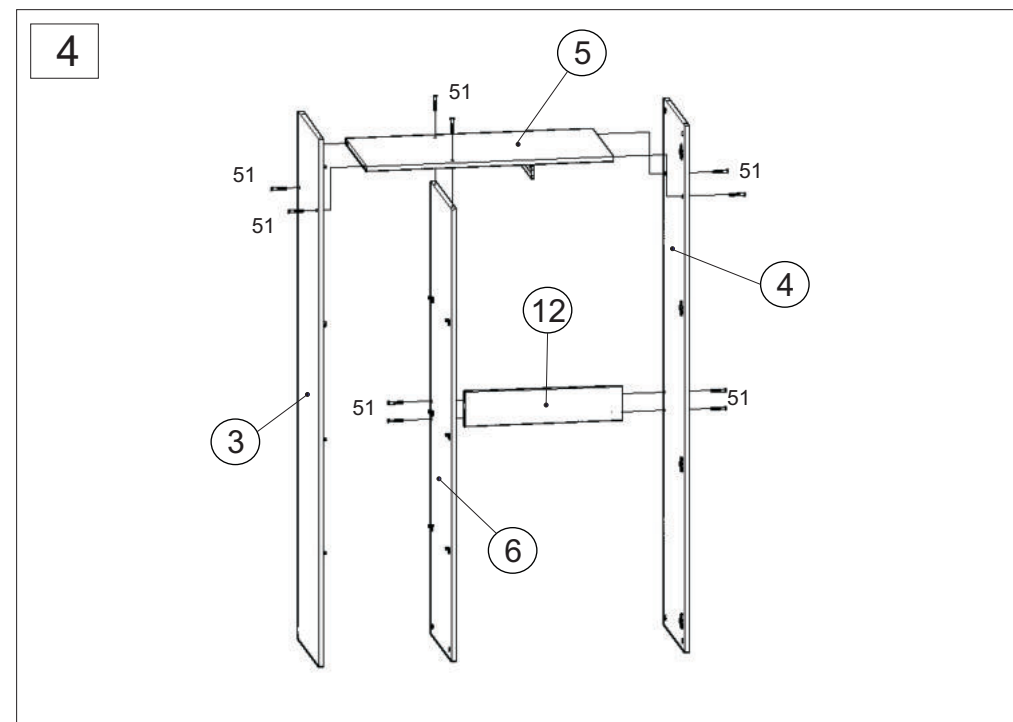
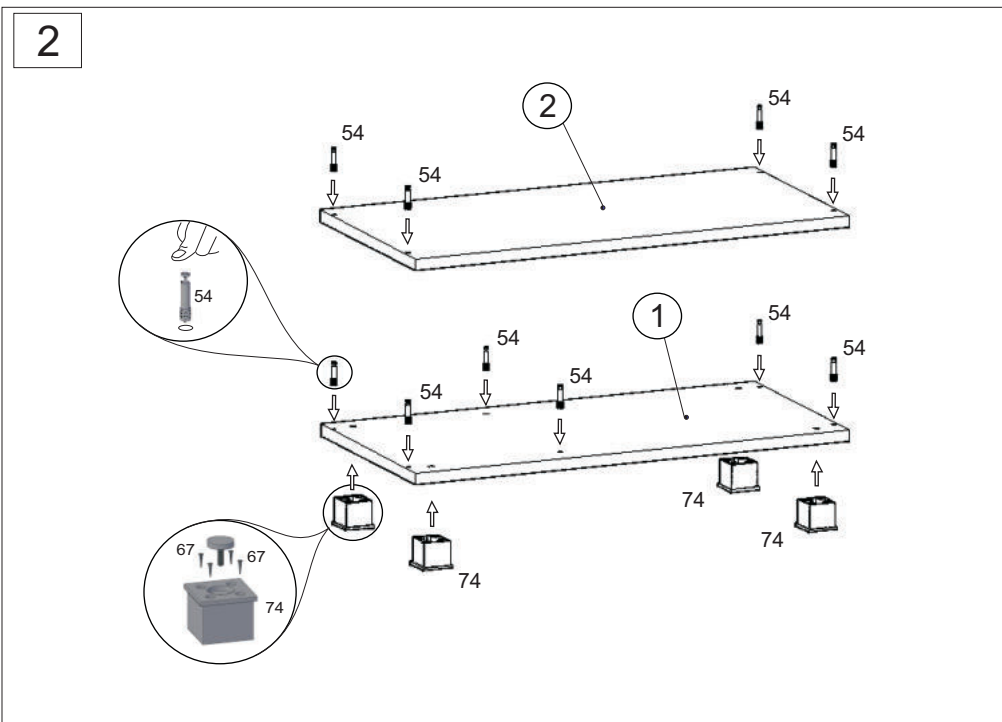
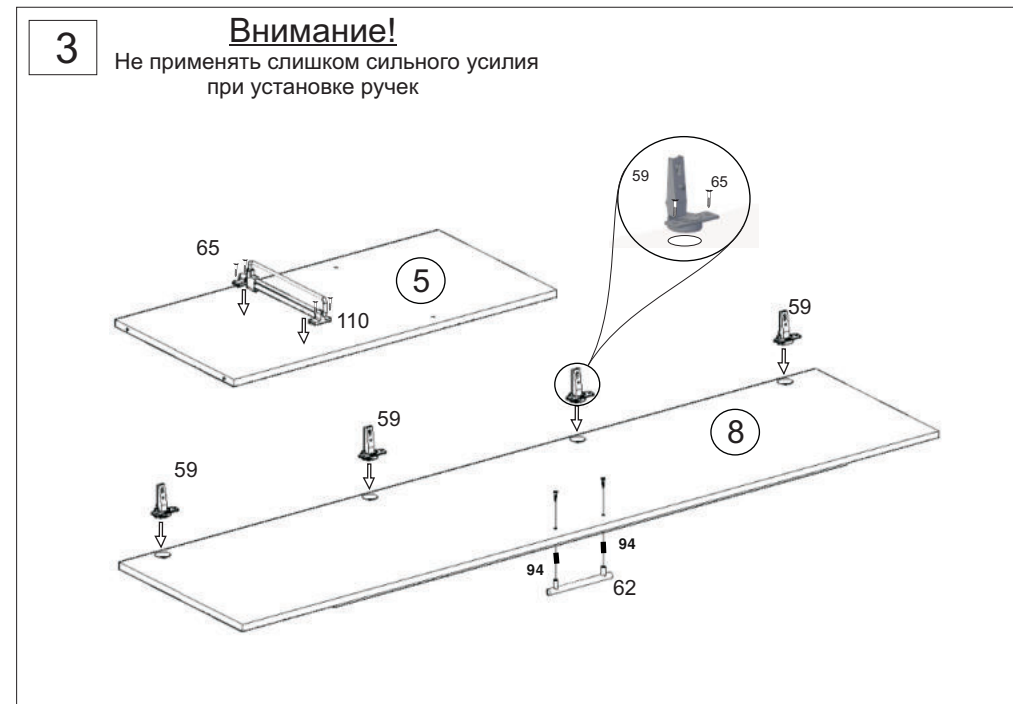
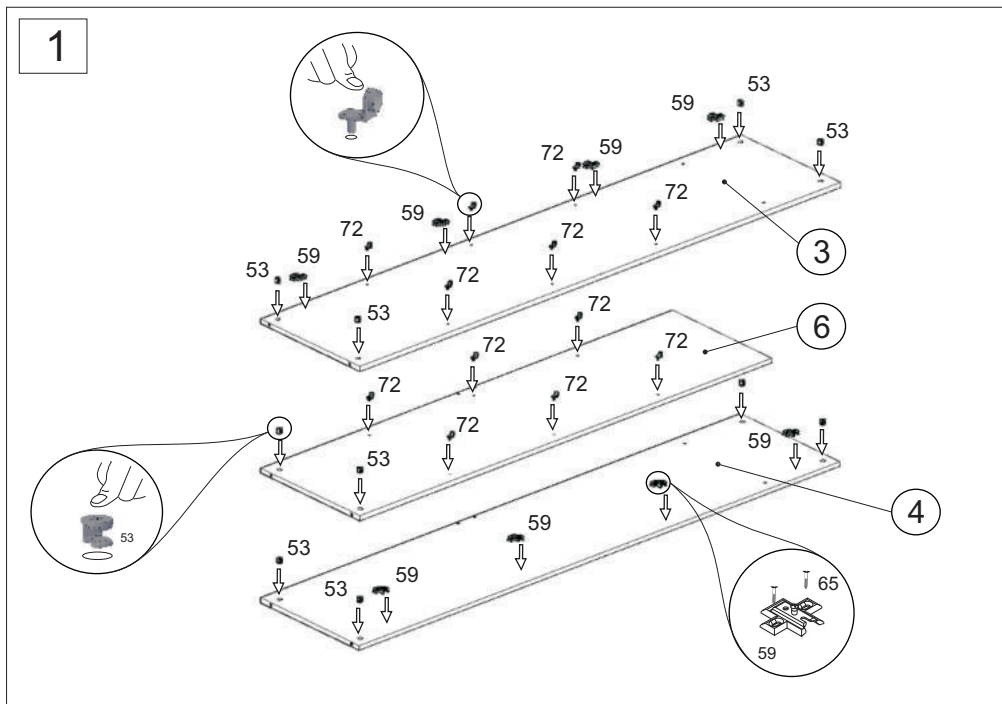
Сборку мебели производить

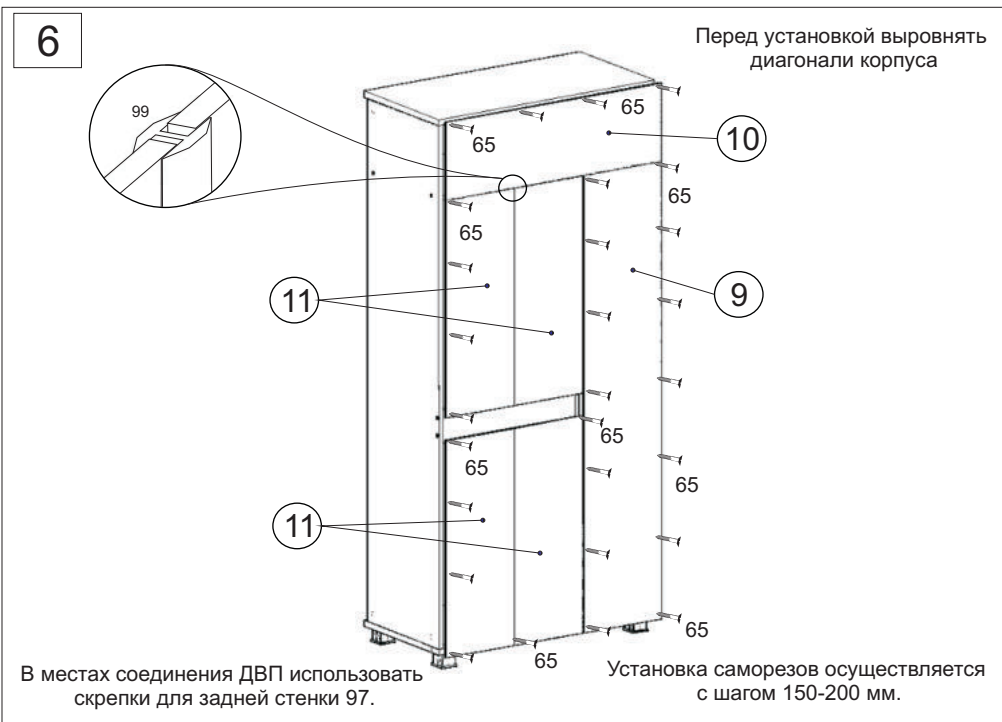
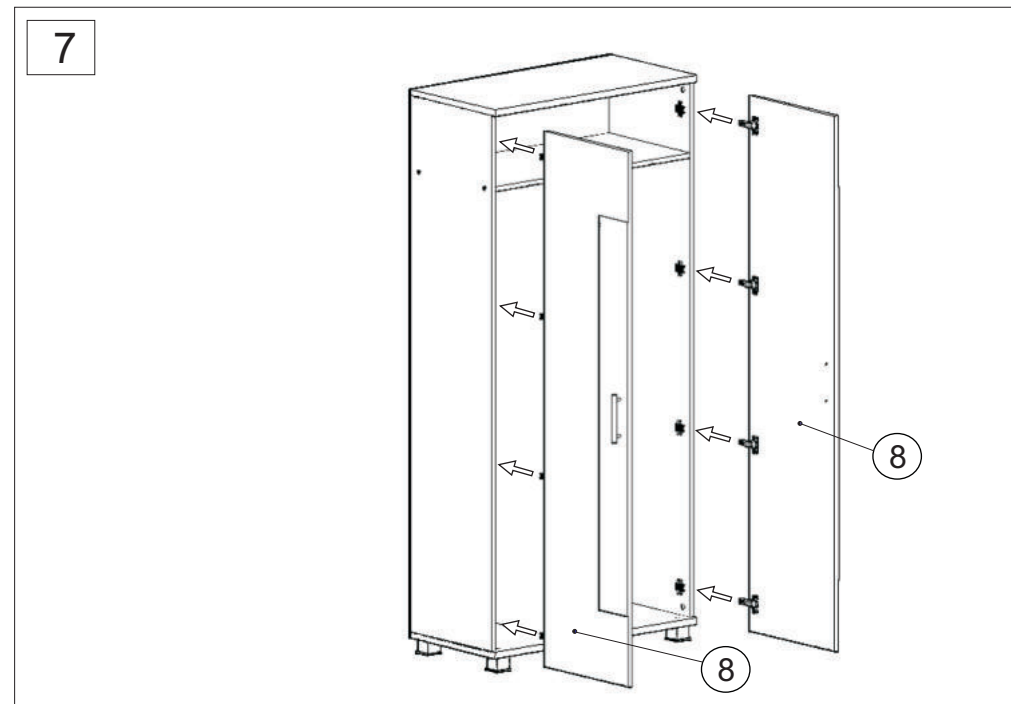


Сборочные элементы

№ детали	наименование деталей	размеры(мм)	кол-во
1	щит горизонтальный	900x450	1
2	щит горизонтальный	900x450	1
3	щит вертикальный	1874x432	1
4	щит вертикальный	1874x432	1
5	щит горизонтальный	868x432	1
6	щит вертикальный	1608x432	1
7	полка	300x428	3
8	фасад	1870x447	2
9	задняя стенка (ДВП)	1636x322	1
10	задняя стенка (ДВП)	278x896	1
11	задняя стенка (ДВП)	778x287	4
12	царга	120x552	1

56	Заглушка самоклеющаяся	12 шт.	110	Штанга выдвижная	1 шт.	62	Ручка+2 винта 4x30мм	2 шт.	94	Втулка полиамидная	4 шт.	97	Скрепка для задней стенки	16 шт.
87	Ключ	1 шт.	65	Саморез 3.5x16	82 шт.	54	Дюбель эксцентрика	10 шт.	59	Петля 4-х шарнирная	8 шт.	69	Стяжка межсекционная	2 шт.
51	Винт-конфират	10 шт.	72	Полкодержатель	12 шт.	99	Н-образный профиль	2 шт.	53	Эксцентрик	10 шт.	55	Заглушка эксцентрика	10 шт.
			74	Опора регулируемая	4 шт.	67	Саморез 3.5x25	16 шт.						





8 После окончательной сборки установить полки 9 на полкодержатели 72. Во всех видимых местах в головку конфирмата 51 установить заглушку конфирмата 56, в эксцентрик 53 заглушку эксцентрика 55.

9 Для жесткого крепления изделий модульной системы необходимо просверлить отверстия $\varnothing 10$ мм. и закрепить стяжкой двусторонней 69.

После установки шкафа на место при необходимости отрегулировать двери 8.



Инструкция по сборке представляет собой логическую последовательность действий с помощью которой без труда можно собрать мебельное изделие в домашних условиях.

Что необходимо для сборки:

Отвертки:

- одна плоская;
- 2 вида крестовых отверток.

Рекомендации и предостережения при сборке мебели:

1. Сборку мебели необходимо производить на ровной, чистой и твердой поверхности;
2. Во избежание повреждения поверхности деталей мебели рекомендуется на месте сборки положить мягкую толстую ткань или гофрокартон от упаковки;
3. Сборку можно производить непосредственно на месте установки мебельного изделия, так как изделие собирается в вертикальном положении (стоя) и не требует много места для сборки;
4. Перед началом сборки внимательно ознакомьтесь с инструкцией по сборке.
5. Обязательно следуйте установленной последовательности в инструкции (1, 2, 3 и т.д.) для более качественного результата сборки.

Гарантийный срок эксплуатации 24 месяца.

Рекомендации по эксплуатации и уходу за мебелью:

- мебель эксплуатировать в проветриваемом, сухом помещении,
- не устанавливать вплотную к отопительным приборам,
- не ставить на поверхность горячие предметы,
- не ставить под прямые солнечные лучи, так как под их воздействием может измениться цвет лицевых поверхностей изделия,
- лицевые поверхности оберегать от механических повреждений, от попадания растворителей, щелочей, кислот и воды. (если такое произошло, незамедлительно протереть мягкой и быстро впитывающей тканью!)
- чистку поверхностей из ЛДСП производить сухой или пропитанной специальным средством мягкой тканью (фланель, сукно, плюш, миткаль и т.п.)
- для чистки стеклянных поверхностей используются специальные средства (предназначенные для стеклянных поверхностей!).
- поверхность из ЛДВП (задняя спинка изделия, дно ящиков) производить только сухой мягкой тканью.
- запрещено использовать в качестве чистящих средств, растворители, соду и средства, содержащие абразивные материалы,
- в мебели, имеющей крепление болтами, винтами, шурупами, при ослаблении соединений необходимо их периодически подтягивать!