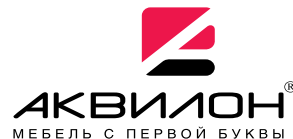




426028, Россия, г. Ижевск,  
ул. Пойма, 25, ООО "ГАЛЕОН".  
тел. (3412) 50-59-32, 50-69-11  
www.akvilon-izh.ru  
info@akvilon-izh.ru



## Азалия 5.2 Шкаф.

Индекс: A02.01.02

### ГАБАРИТЫ:

Ширина - 450мм  
Глубина - 545мм  
Высота - 2164мм



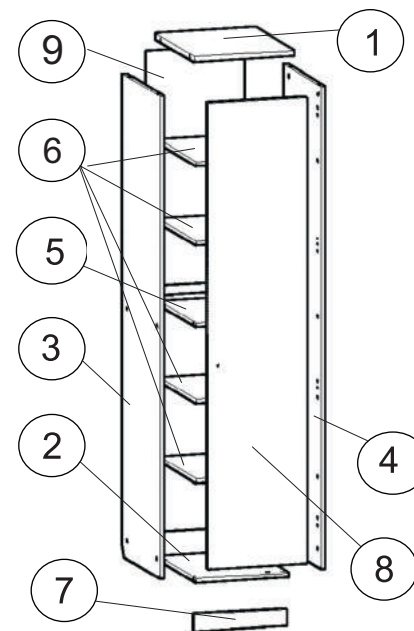
**Претензии по качеству принимаются при наличии  
упаковочных ярлыков!!!**

Изготовитель оставляет за собой право вносить незначительные изменения.

Изделие соответствует требованиям ГОСТ 16371-93

Сборку изделия производить согласно данной инструкции.

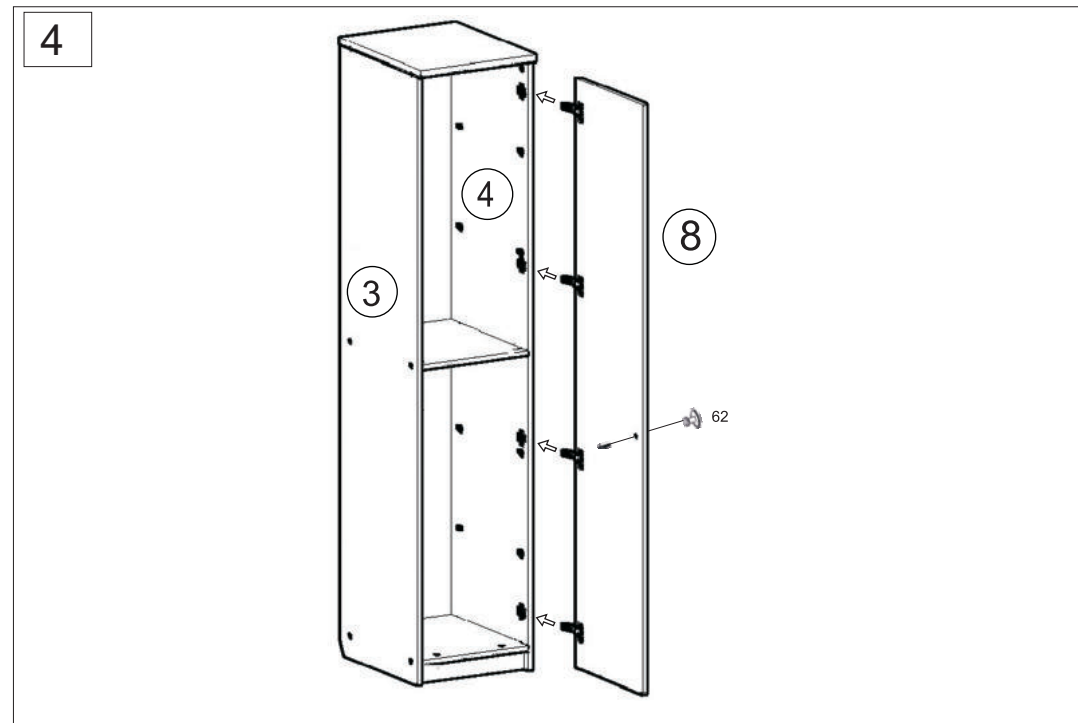
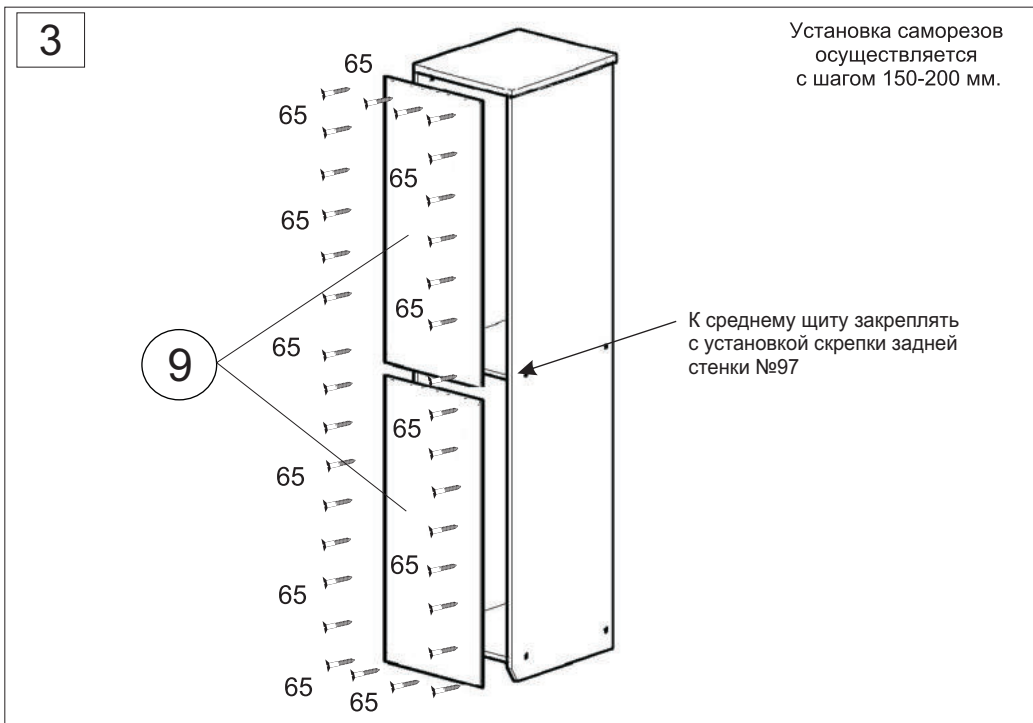
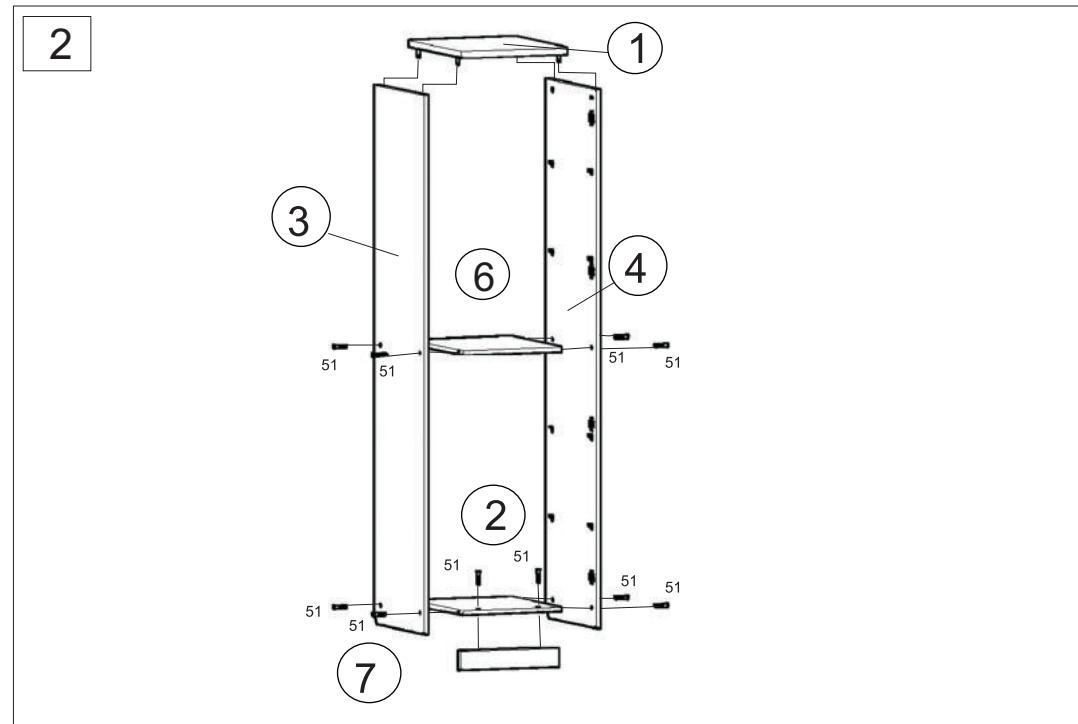
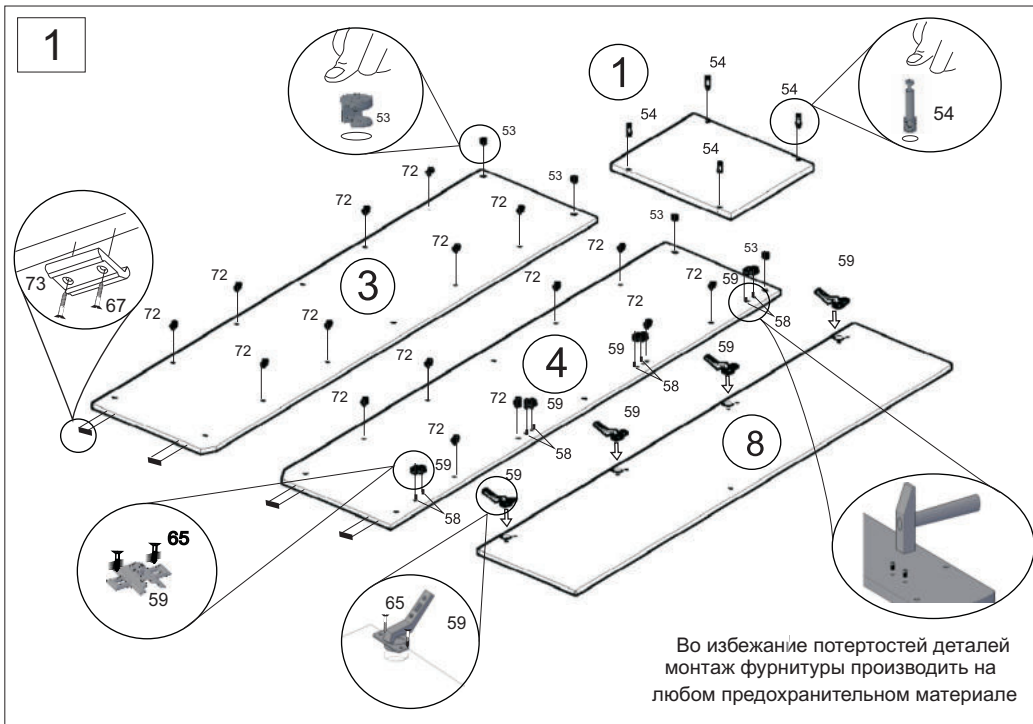
Перед началом сборки внимательно ознакомьтесь с инструкцией.  
Изделие собирается в правом и левом исполнении в зависимости от фасада, поэтому внимательно выбирайте боковину для установки петель.



Сборочные элементы

№	Н-ие:	Р-р:	Кол-во:
1	Крыша	452x546	1
2	дно	418x526	1
3,4	Стенка вертикал. пр. \ лев.	2138x526	2
5	горизонтальная полка	418x526	1
6	полка	418x526	4
7	цоколь	70x418	1
8	дверь	2064x448	1
9	задняя стенка	1042x446	2

58 Футорка 3x10. 8шт.	72 Полкодержатель 16шт.	54 Дюбель эксцент- рика 4шт.	65 Саморез 3.5x16 68шт.	67 Шуруп 3x20 8шт.	53 Эксцентрик 4шт.	50 Заглушка 5 мм 8шт.
59 Петля накладная 4 шт.	52 Заглушка конфирмата 10шт.	87 Ключ 1 шт.	62 Ручка 1шт.	51 Винт- конфирмат 10шт.	73 Подпятник 4шт.	97 Скрепка задней стенки 4шт.



5

**После окончания сборки установить полки 8 на полкодержатели.  
во всех видимых местах в головку конформата 51 установишь  
заглушку конформата 52.**

После установки шкафа на место при необходимости отрегулировать двери



Инструкция по сборке представляет собой логическую последовательность действий с помощью которой без труда можно собрать мебельное изделие в домашних условиях.

Что необходимо для сборки:

Отвёртка:

- крестовая (PZ 2).

Рекомендации и предостережения при сборке мебели:

1. Сборку мебели необходимо производить на ровной, чистой и твердой поверхности;
2. Во избежание повреждения поверхности деталей мебели рекомендуется на месте сборки положить мягкую толстую ткань или гофрокартон от упаковки;
3. Перед началом сборки внимательно ознакомьтесь с инструкцией по сборке;
4. Обязательно следуйте установленной последовательности в инструкции ( 1 , 2 , 3 ) для более качественного результата сборки.

### Рекомендации по эксплуатации и уходу за мебелью:

- мебель эксплуатировать в проветриваемом, сухом помещении,
- не устанавливать вплотную к отопительным приборам,
- не ставить на поверхность горячие предметы,
- не ставить под прямые солнечные лучи, так как под их воздействием может измениться цвет лицевых поверхностей изделия,
- лицевые поверхности оберегать от механических повреждений, от попадания растворителей, щелочей, кислот и воды. ( если такое произошло, незамедлительно протереть мягкой и быстро впитывающей тканью!)
- чистку поверхностей из ЛДСП производить сухой или пропитанной специальным средством мягкой тканью (фланель, сукно, плюш, миткаль и т.п.)
- для чистки стеклянных поверхностей используются специальные средства (предназначенные для стеклянных поверхностей!).
- поверхность из ЛДВП (задняя спинка изделия, дно ящиков) производить только сухой мягкой тканью.
- запрещено использовать в качестве чистящих средств, растворители, соду и средства, содержащие абразивные материалы,
- в мебели, имеющей крепление болтами, винтами, шурупами, при ослаблении соединений необходимо их периодически подтягивать!

**Гарантийный срок эксплуатации 24 месяца.**