



426028, Россия, г. Ижевск,  
ул. Пойма, 25, ООО "ГАЛЕОН"  
тел. (3412) 50-59-32, 50-69-11  
www.akvilon-izh.ru  
info@akvilon-izh.ru



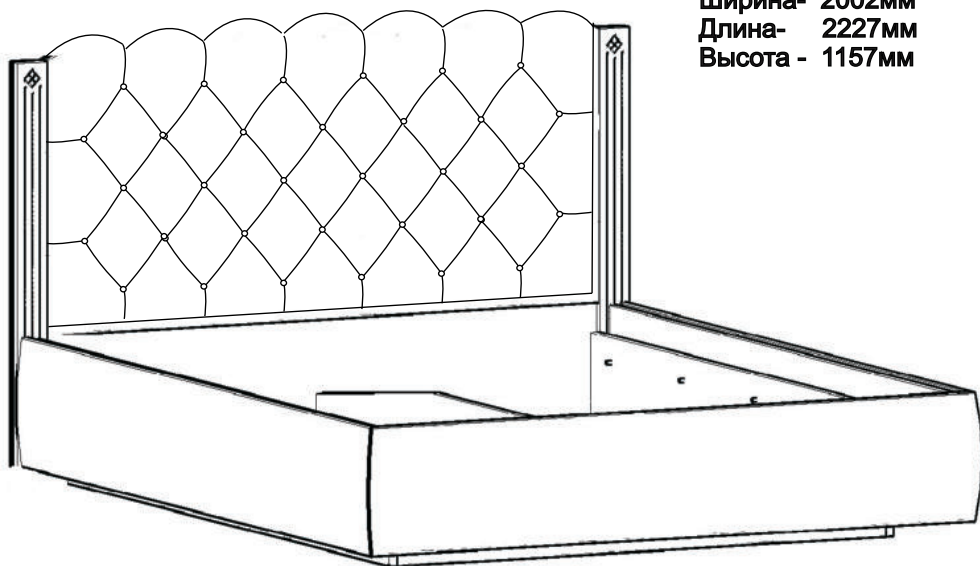
# Капелла 18ПМ Кровать. 1800мм + мягкий элемент

**Внимание!!!**  
Ортопедическое основание  
и подъемный механизм  
приобретается отдельно!

индекс: КП02.01.14

ГАБАРИТЫ:

Ширина- 2002мм  
Длина- 2227мм  
Высота - 1157мм



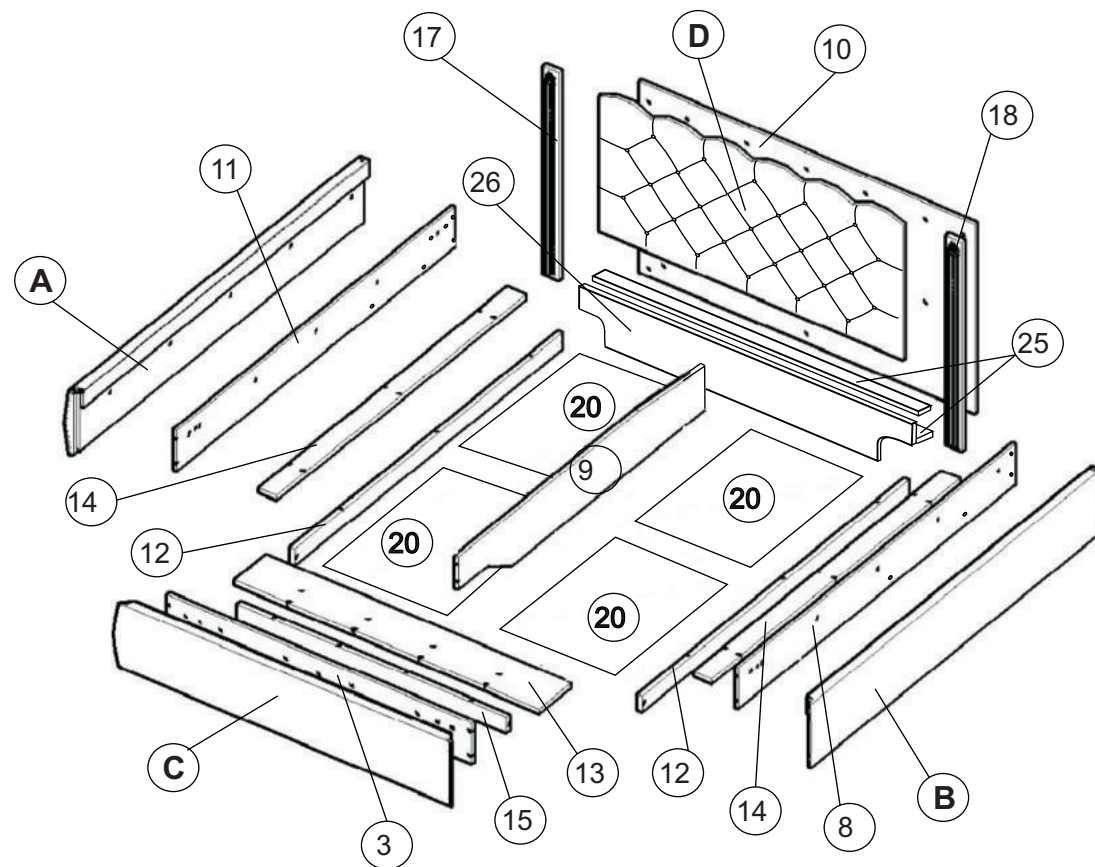
**Претензии по качеству принимаются при наличии  
упаковочных ярлыков!!!**

Изготовитель оставляет за собой право вносить незначительные изменения.

Изделие соответствует требованиям ГОСТ 16371-93,19917-2014

Сборку изделия производить согласно данной инструкции.

Перед началом сборки внимательно ознакомьтесь с инструкцией.

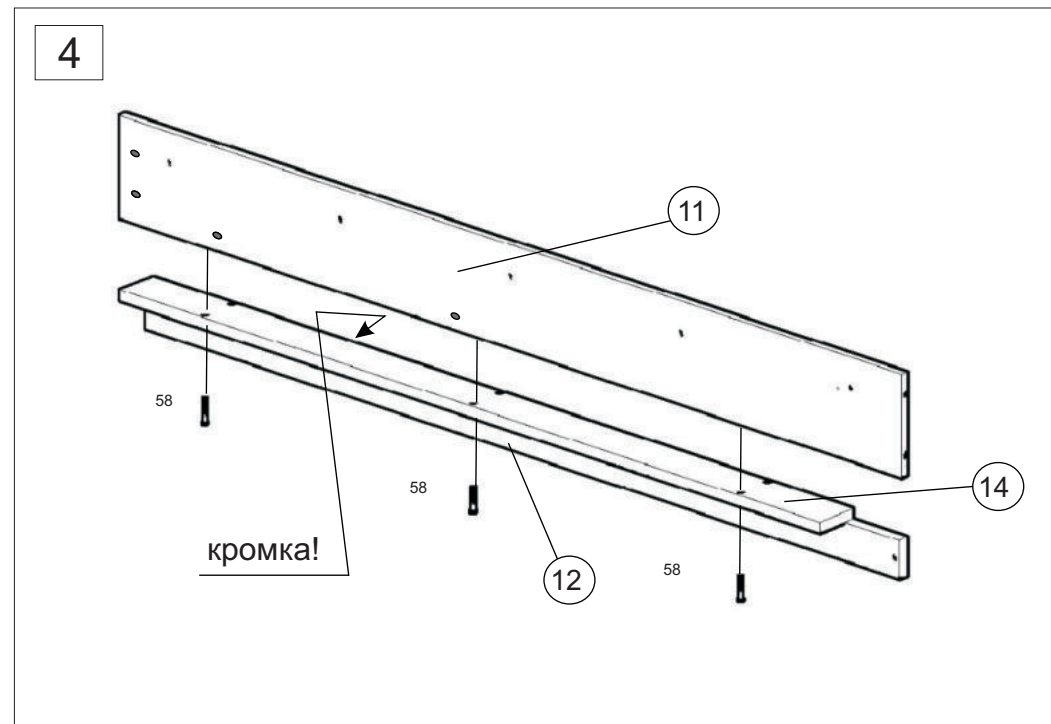
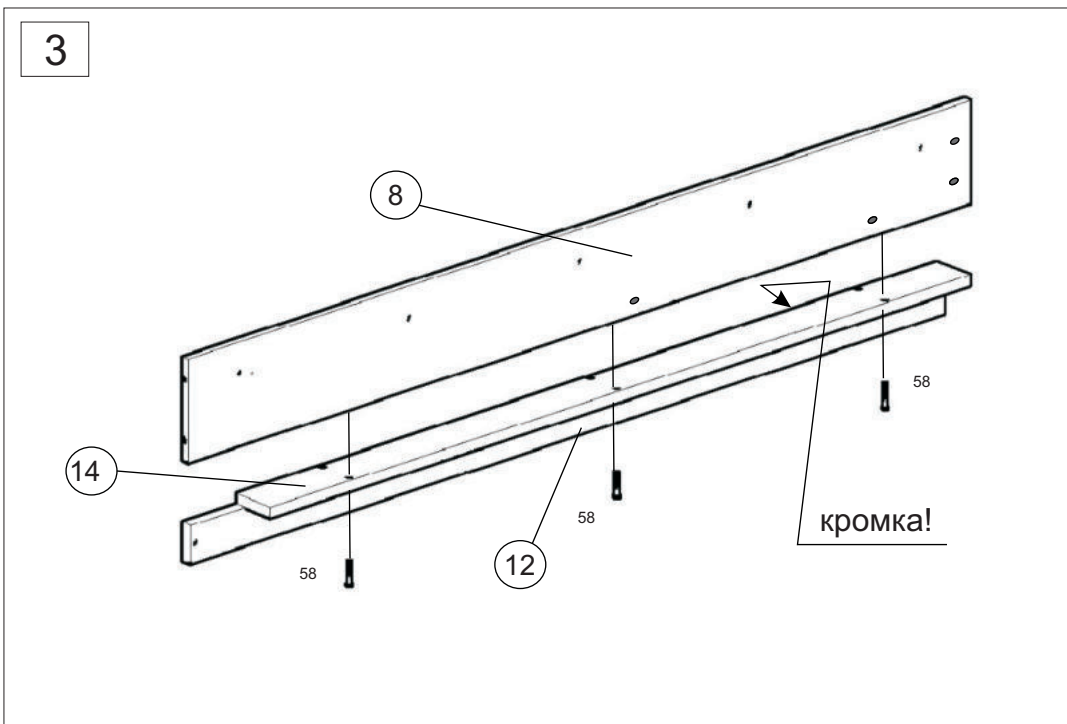
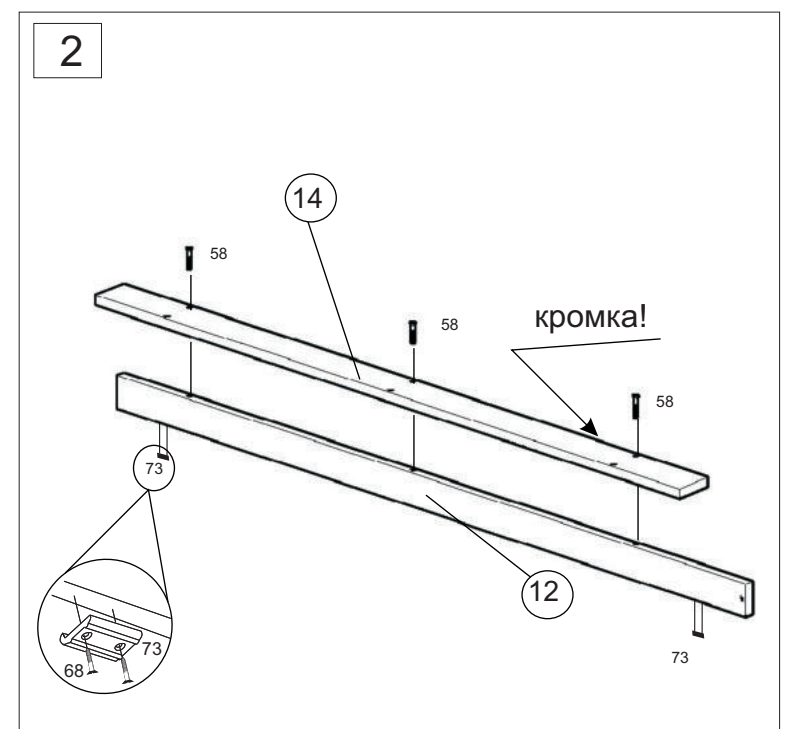
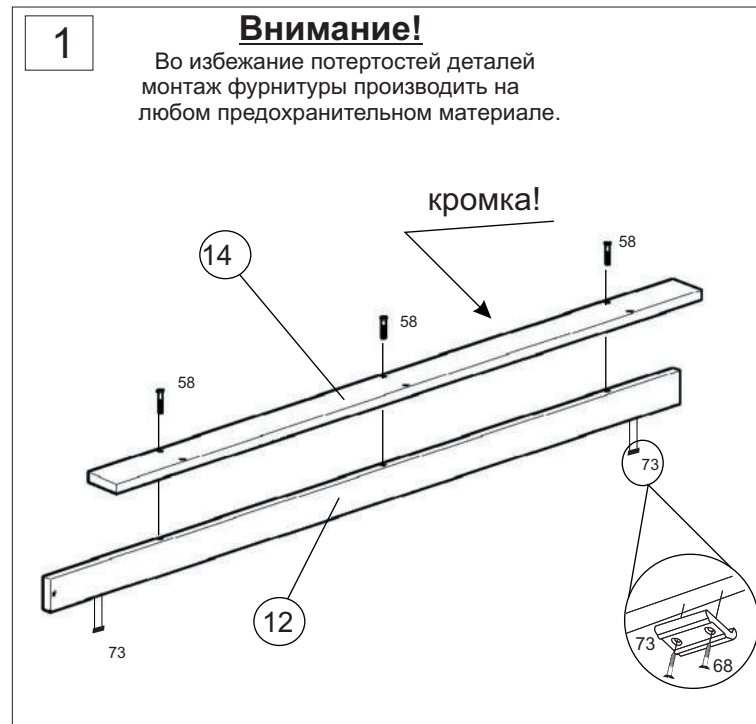


## Сборочные элементы

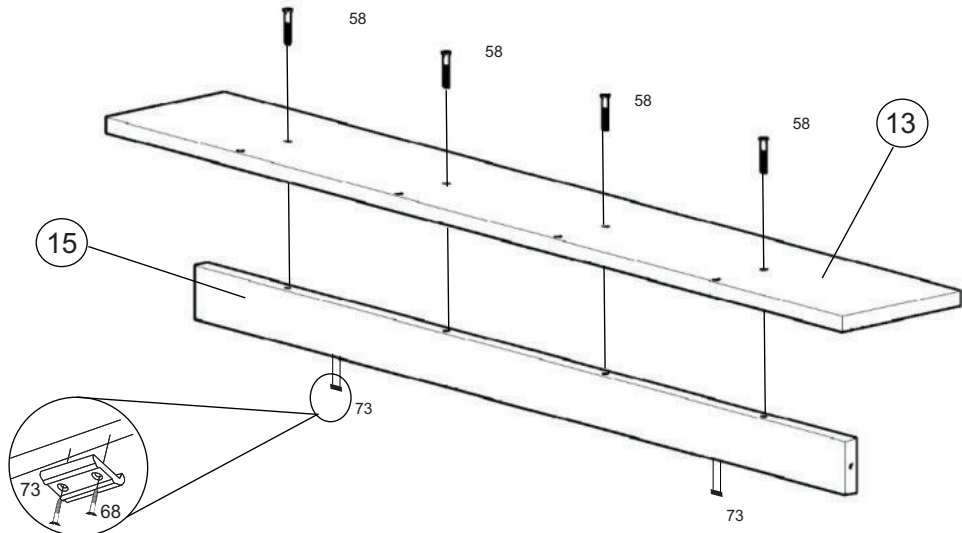
№	И-е:	Р-р:	К-во:	№	И-е:	Р-р:	К-во:
D (1)	Спинка	1820x756	1	13	Дно	1832x232	1
A, B (2,6,21,23)	Боковина левая/правая	2164x316	2	14	Дно	1854x96	2
3	Перед	1832x214	1	15	Цоколь	1640x80	1
C (5,7,22,24)	Подножье	1920x316	1	17,18	Накладка	1038x85	2
8,11	Бок	2120x214	2	20	ДВП	987x812	4
9	Ср.перегородка	2070x266	1	25	Горизонтальная	1800x72	1
10	Щит спинки	2002x1038	1	26	Перед	1800x391	1
12	Цоколь	1996x80	2				

# ФУРНИТУРА:

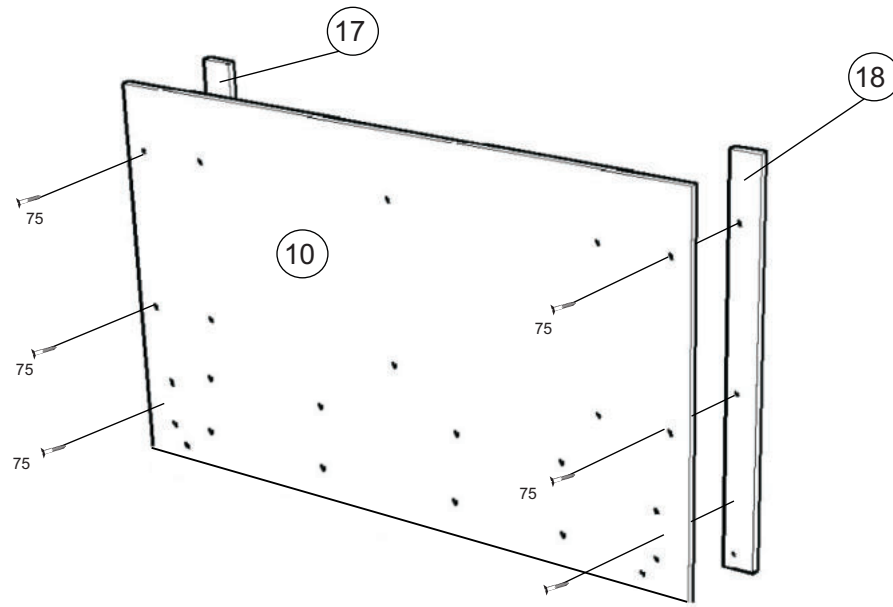
56 Винт М6 с прессшайбой 8шт.	87 Ключ 1 шт.	93 Подкладка фетр.. 8 шт.	51 Винт-конфирмат 7x50 18шт.
86 Ключ рожковый 1 шт.	68 Шуруп 3x20 20 шт.	95 Подъёмный мех-зм. 1 шт.	69 Винт-М6x12 16шт
94 Кронштейн угловой. 2 шт.	78 Основание ортопедическое 2000x1400мм. 1 шт.	73 Подпятник 10 шт.	58 Винт-конфирмат 7x70 24шт.
59 Заглушка самоклеющаяся 14шт.	59 Гайка М6 8 шт.	75 Саморез 4x35 28 шт.	74 Мягкая ручка 1 шт.



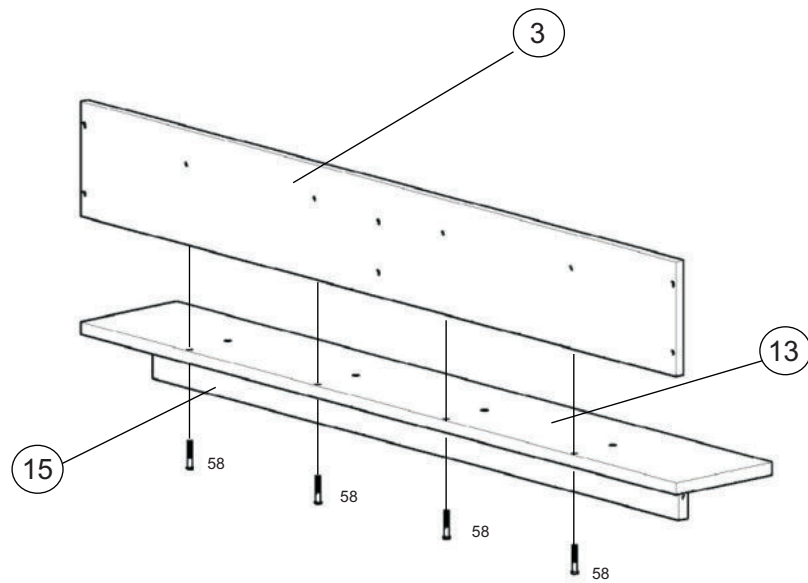
5



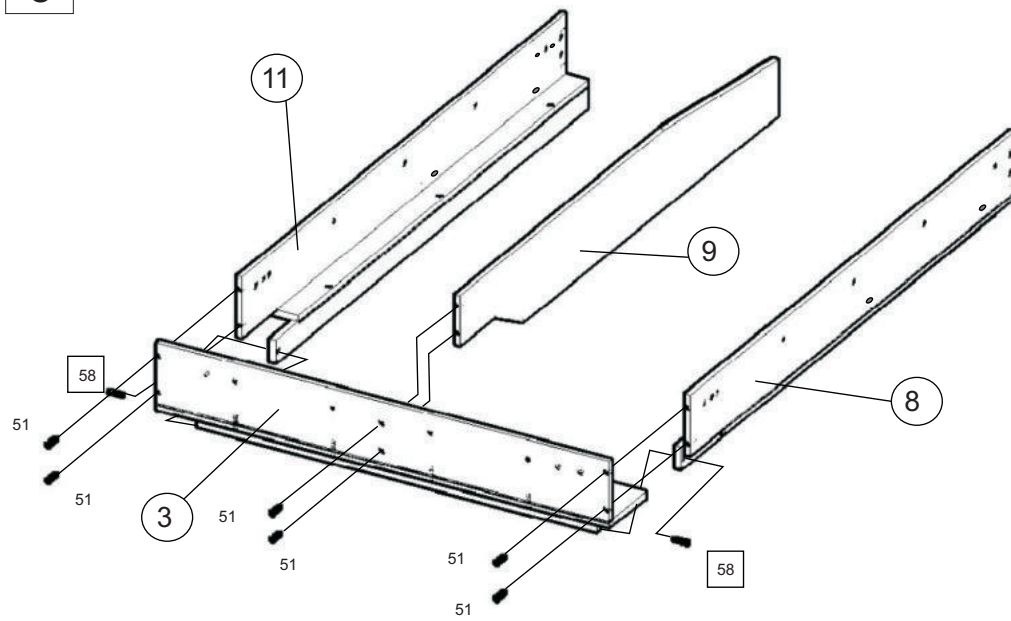
7



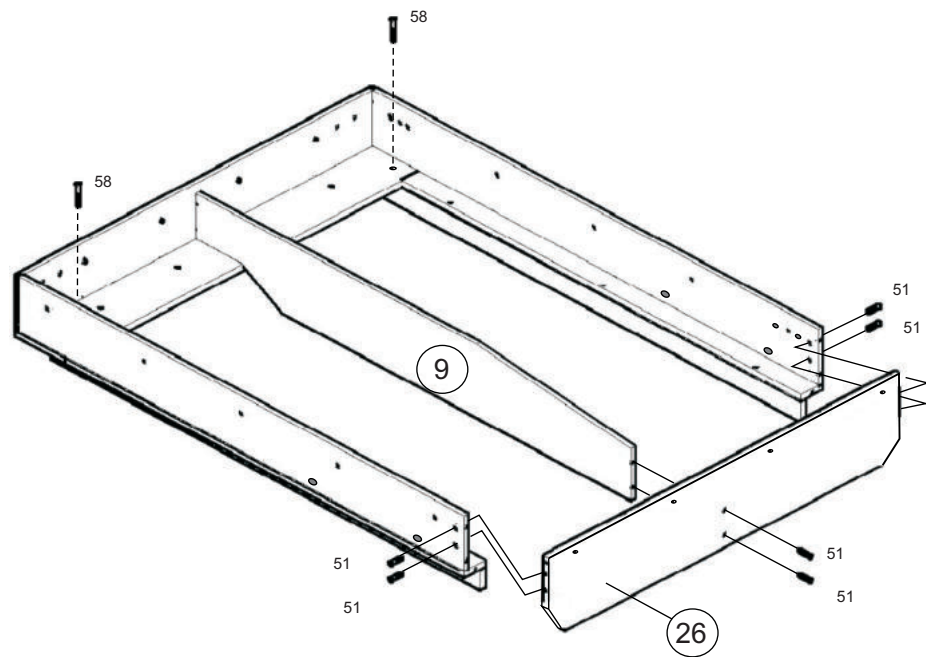
6



8



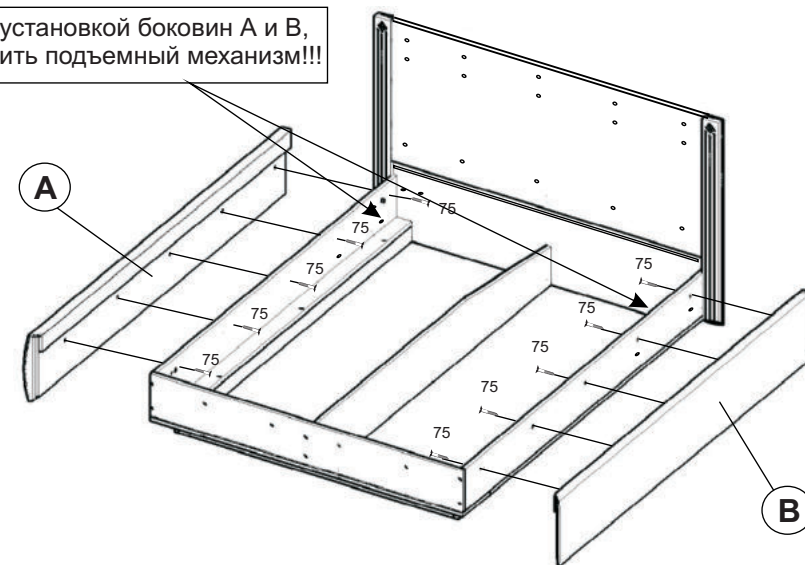
9



11

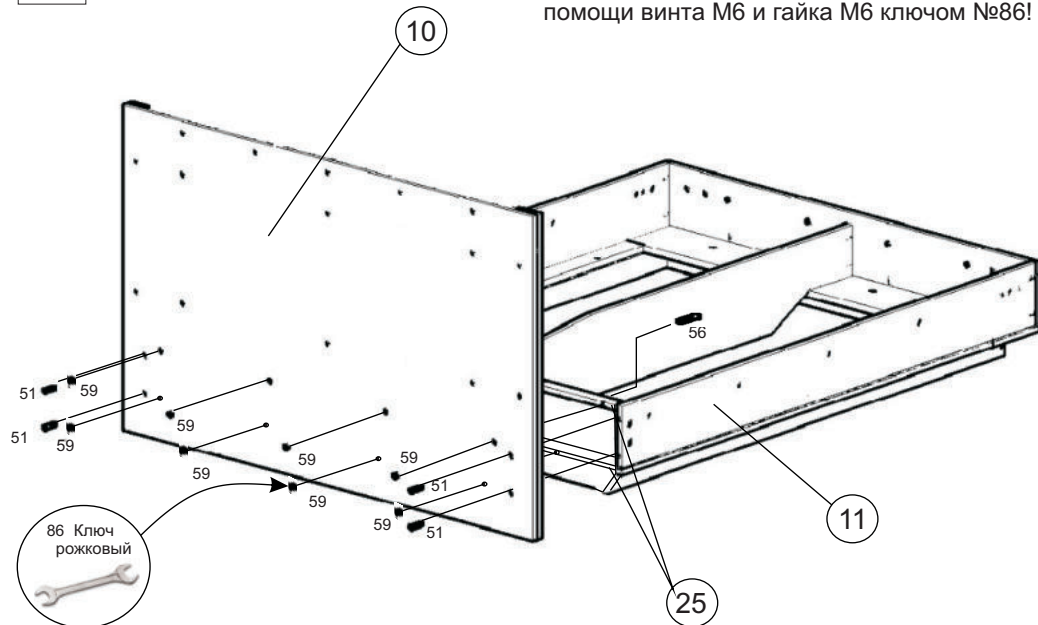
**Внимание!**

Перед установкой боковин А и В,  
прикрепить подъемный механизм!!!

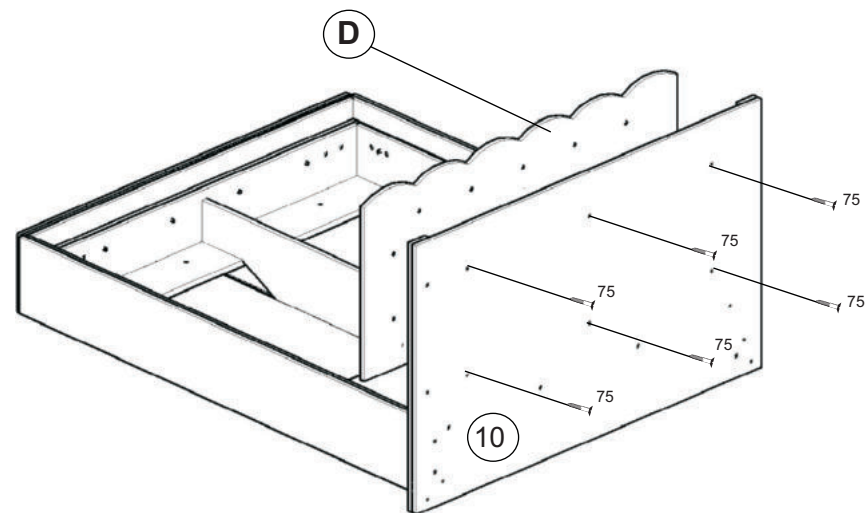


10

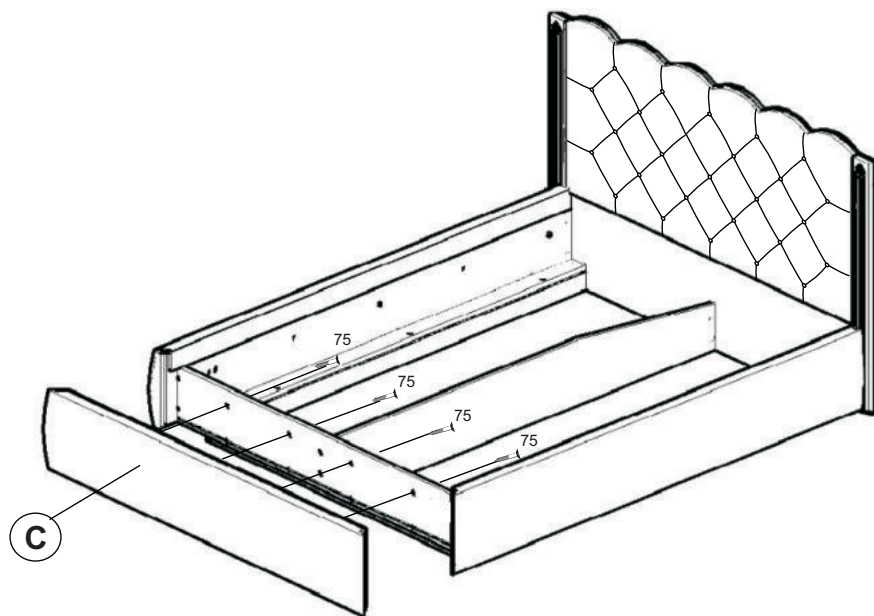
**Внимание!!!**  
Деталь №10 скреплять с деталью №25 при  
помощи винта М6 и гайки М6 ключом №86!



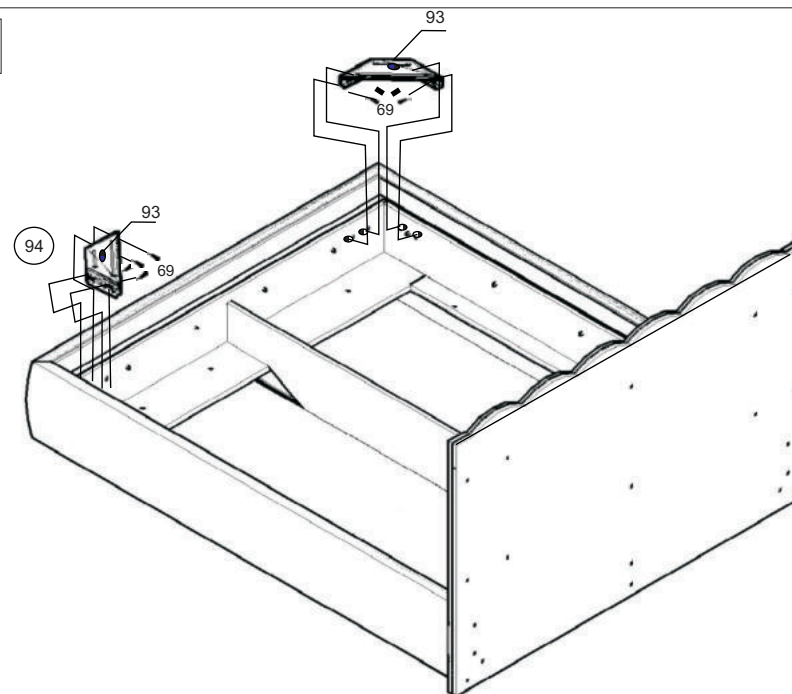
12



13



14



Инструкция по сборке представляет собой логическую последовательность действий с помощью которой без труда можно собрать мебельное изделие в домашних условиях.

### Что необходимо для сборки:

1. Два человека;
2. Отвертки:
  - одна плоская;
  - крестовая PZ 2.

## Рекомендации и предостережения при сборке мебели:

1. Сборку мебели необходимо производить на ровной, чистой и твердой поверхности;
2. Во избежание повреждения поверхности деталей мебели рекомендуется на месте сборки положить мягкую толстую ткань или гофрокартон от упаковки;
3. Сборку можно производить непосредственно на месте установки мебельного изделия, так как изделие собирается в вертикальном положении (стоя) и не требует много места для сборки;
4. Перед началом сборки внимательно ознакомьтесь с инструкцией по сборке;
5. Обязательно следуйте установленной последовательности в инструкции ( 1 , 2 , 3 , и т. д.) для более качественного результата сборки.

Гарантийный срок эксплуатации 24 месяца.

## Рекомендации по эксплуатации и уходу за мебелью:

- мебель эксплуатировать в проветриваемом, сухом помещении,
- не устанавливать вплотную к отопительным приборам,
- не ставить на поверхность горячие предметы,
- не ставить под прямые солнечные лучи, так как под их воздействием может измениться цвет лицевых поверхностей изделия,
- лицевые поверхности оберегать от механических повреждений, от попадания растворителей, щелочей, кислот и воды. ( если такое произошло, незамедлительно протереть мягкой и быстро впитывающей тканью!)
- чистку поверхностей из ЛДСП производить сухой или пропитанной специальным средством мягкой тканью(фланель, сукно, плюш, миткаль и т.п.)
- для чистки стеклянных поверхностей используются специальные средства(предназначенные для стеклянных поверхностей!).
- поверхность из ЛДВП (задняя спинка изделия, дно ящиков) производить только сухой мягкой тканью.
- запрещено использовать в качестве чистящих средств, растворители, соду и средства , содержащие абразивные материалы,
- в мебели, имеющей крепление болтами, винтами, шурупами, при ослаблении соединений необходимо их периодически подтягивать!