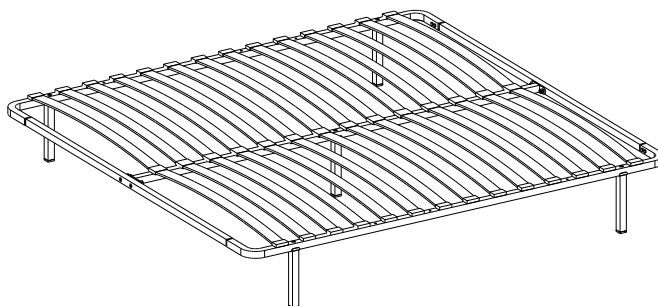




Стальпром

## Кроватное двухспальное основание на опорах



### Инструкция по эксплуатации кроватного основания

1. Кроватное основание следует использовать в соответствии с его функциональным назначением: для сна и отдыха.
2. Кроватное основание рекомендуется эксплуатировать с пружинными или аналогичными по свойствам матрасами.
3. Не допускается эксплуатация с дефектными деталями и не в полной комплектации.
4. Кроватное основание рекомендуется эксплуатировать в проветриваемом сухом помещении.
5. Максимальная нагрузка на 1 спальное место – не более 120 кг.
6. При перемещении кровати необходимо извлечь из нее кроватное основание. Не допускайте перекоса опор.
7. В процессе эксплуатации кроватного основания, по мере необходимости следует периодически подтягивать крепежные винты и гайки.

### При эксплуатации кроватного основания запрещено!

- вставать ногами, прыгать на нём;
- кидать тяжелые предметы;
- подвергать избыточной нагрузке отдельные латофлексы.

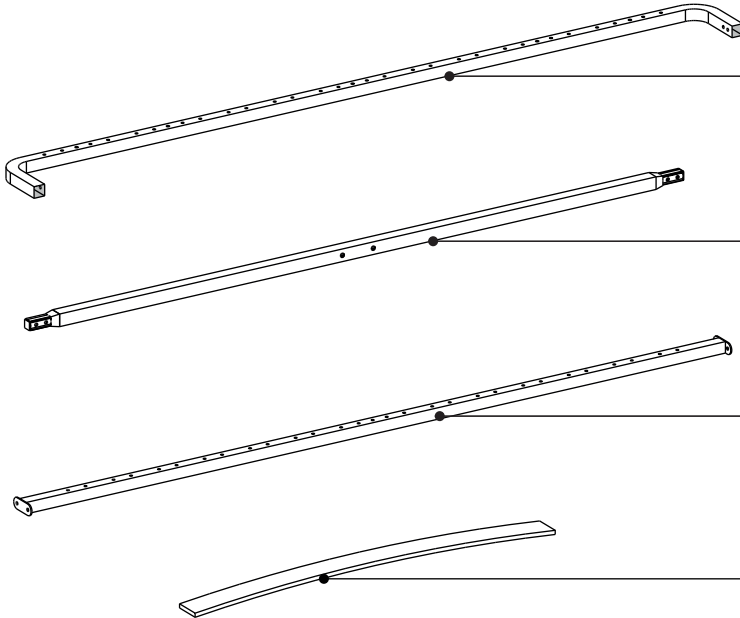
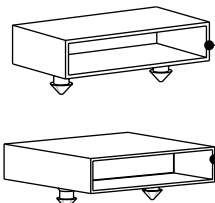
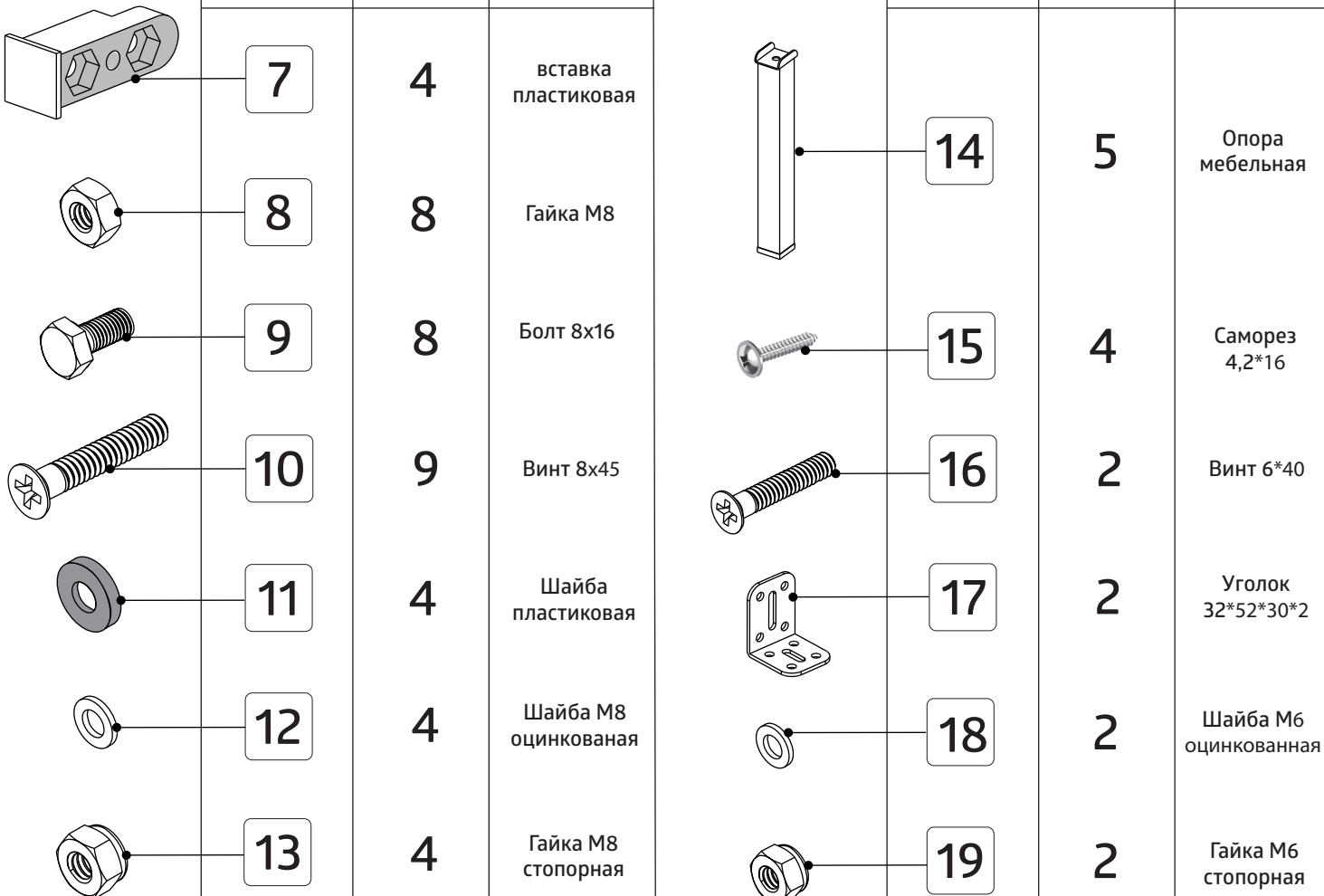
### Инструкция по сборке кроватного основания

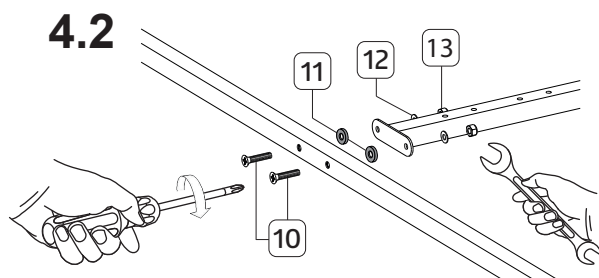
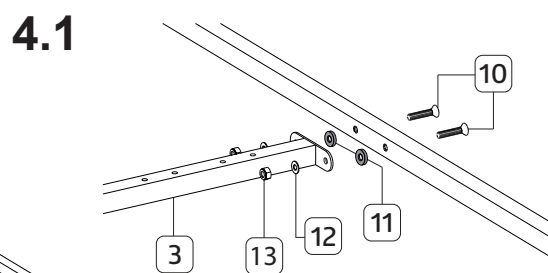
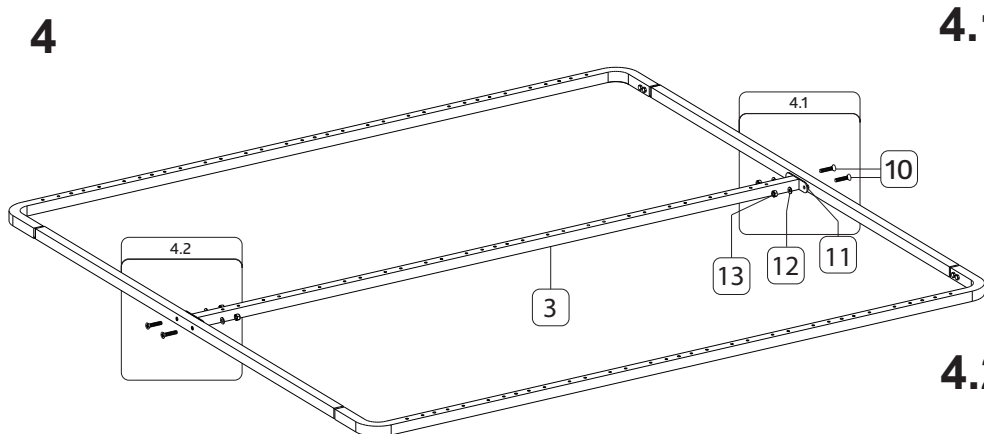
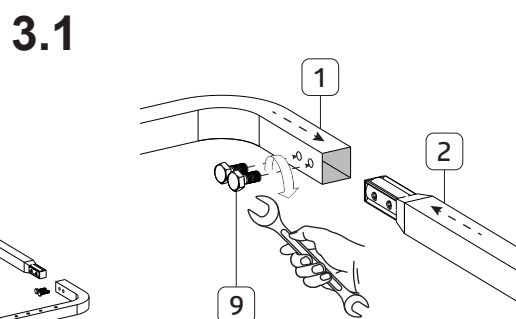
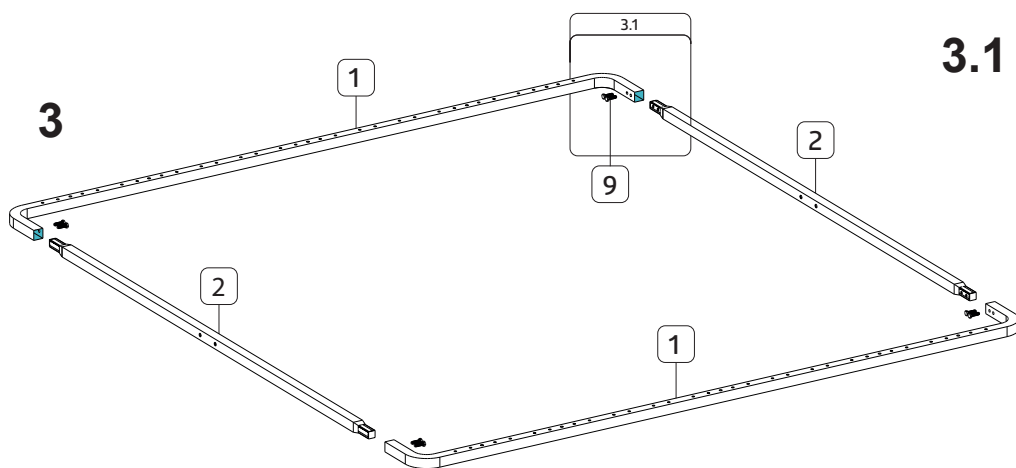
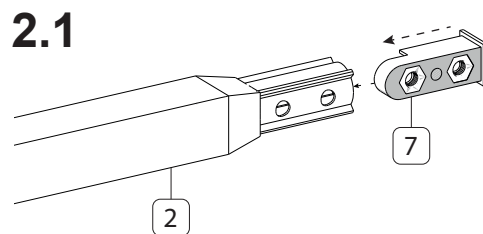
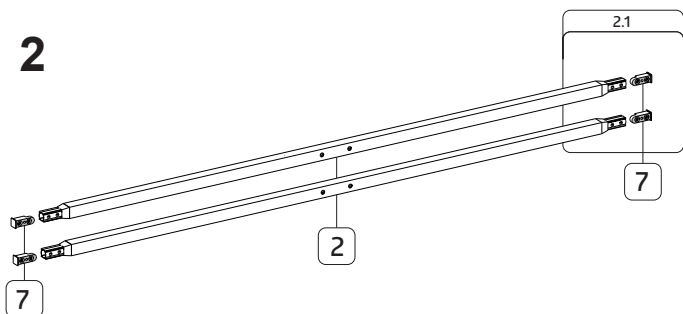
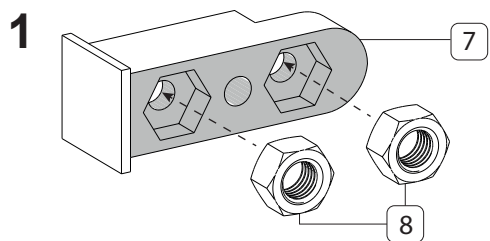
1. Проверьте внешний вид и целостность деталей в упаковке.
2. Проверьте комплектацию элементов кроватного основания по инструкции.
3. Перед установкой кроватного основания следует протереть сухой мягкой тканью все металлические элементы.
4. Соблюдайте порядок сборки кроватного основания прописанный в инструкции.
5. Сборка проводится на ровной горизонтальной поверхности.

### Гарантии производителя

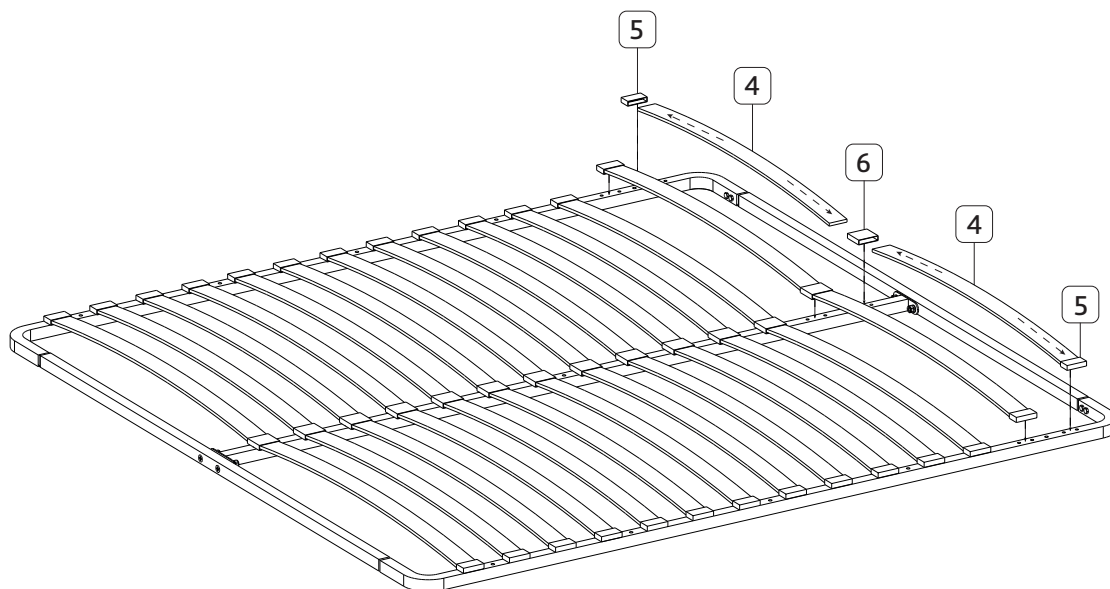
1. Гарантийный срок эксплуатации кроватного основания – 18 месяцев со дня продажи покупателю.
2. В течение действия гарантийного срока изготовитель рассматривает претензии покупателей по качеству кроватного основания и производит его ремонт или замену.
3. По дефектам, появившимся из-за несоблюдения покупателями условий транспортировки, эксплуатации и рекомендаций по уходу за кроватным основанием, претензии не принимаются.
4. Изготовитель оставляет за собой право вносить изменения в конструкцию кроватного основания не ухудшающие его качества и функций.
5. Произведено в соответствии с ТУ 31.09.11-001-13694949-2020.
6. Кроватное основание не подлежит обязательной сертификации.

## Список комплектующих

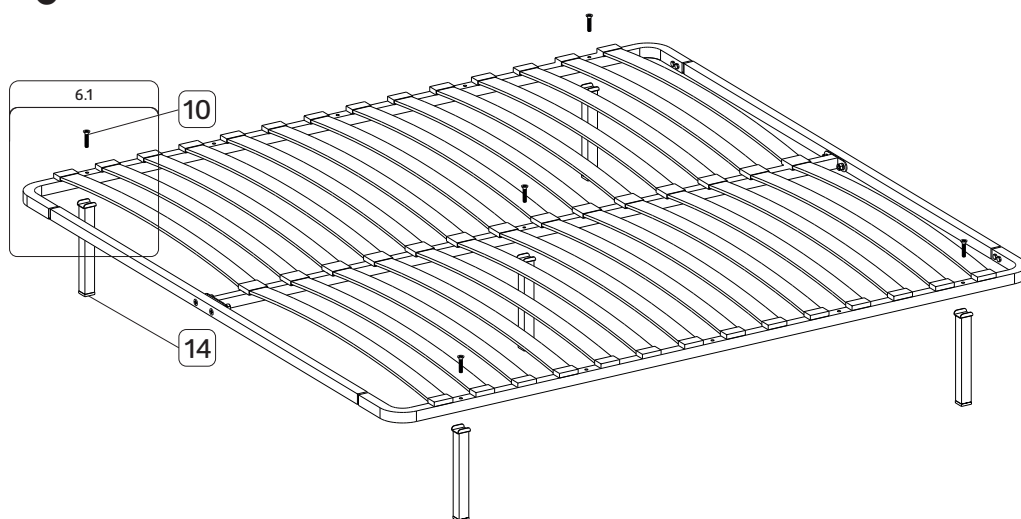
				номер детали	количество	наименование	
				1	2	дуга продольная	
				2	2	профиль поперечный изножье/изголовье	
				3	1	профиль центральный	
				4	28	латофлекс	
				5	28	латодержатель боковой	
				6	14	латодержатель центральный	
	номер детали	количество	наименование		номер детали	количество	наименование
	7	4	вставка пластиковая	14	5	Опора мебельная	
	8	8	Гайка М8	15	4	Саморез 4,2*16	
	9	8	Болт 8x16	16	2	Винт 6*40	
	10	9	Винт 8x45	17	2	Уголок 32*52*30*2	
	11	4	Шайба пластиковая	18	2	Шайба М6 оцинкованная	
	12	4	Шайба М8 оцинкованная	19	2	Гайка М6 стопорная	
	13	4	Гайка М8 стопорная				



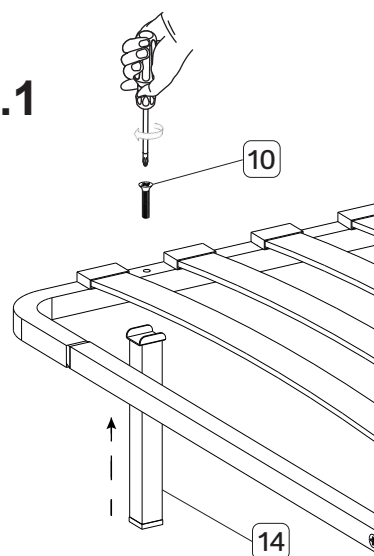
5



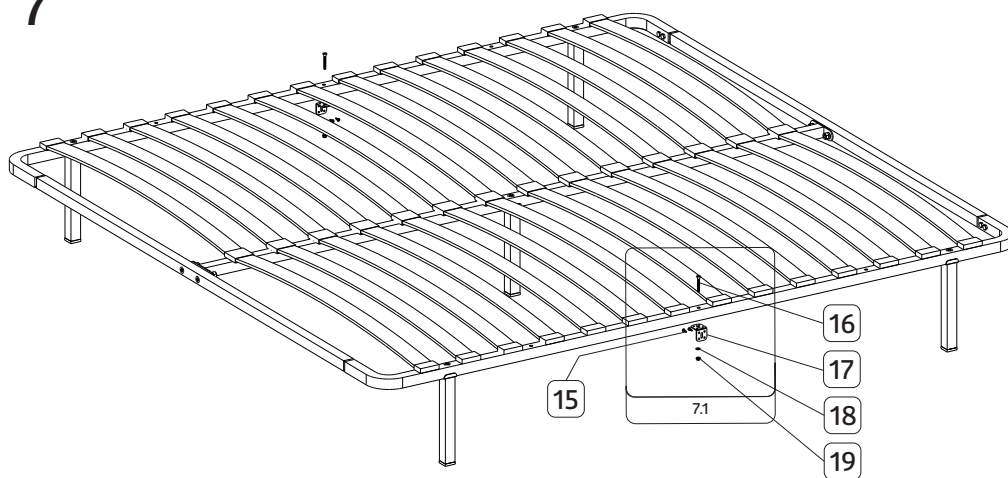
6



6.1



7



7.1

