



426028, Россия, г. Ижевск,
ул. Пойма, 25, ООО "ГАЛЕОН".
тел. (3412) 50-59-32, 50-69-11
www.akvilon-izh.ru
info@akvilon-izh.ru



АКВИЛОН®
МЕБЕЛЬ С ПЕРВОЙ БУКВЫ

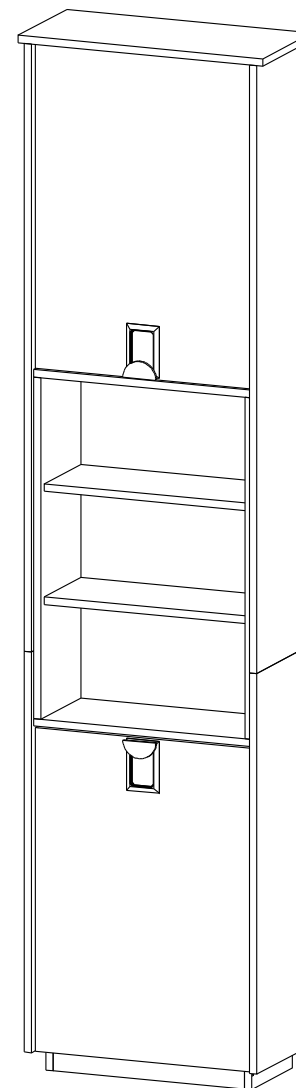
Муза №5.1 Пенал

Индекс: МУ 02.01.09

ГАБАРИТЫ:

Ширина - 550мм
Глубина - 260мм
Высота - 2205мм

Внимание! Рекомендуем для сборки данного изделия
обратиться к опытному сборщику мебели!
Перед началом сборки внимательно ознакомьтесь с инструкцией.



**Претензии по качеству принимаются при наличии
упаковочных ярлыков!!!**

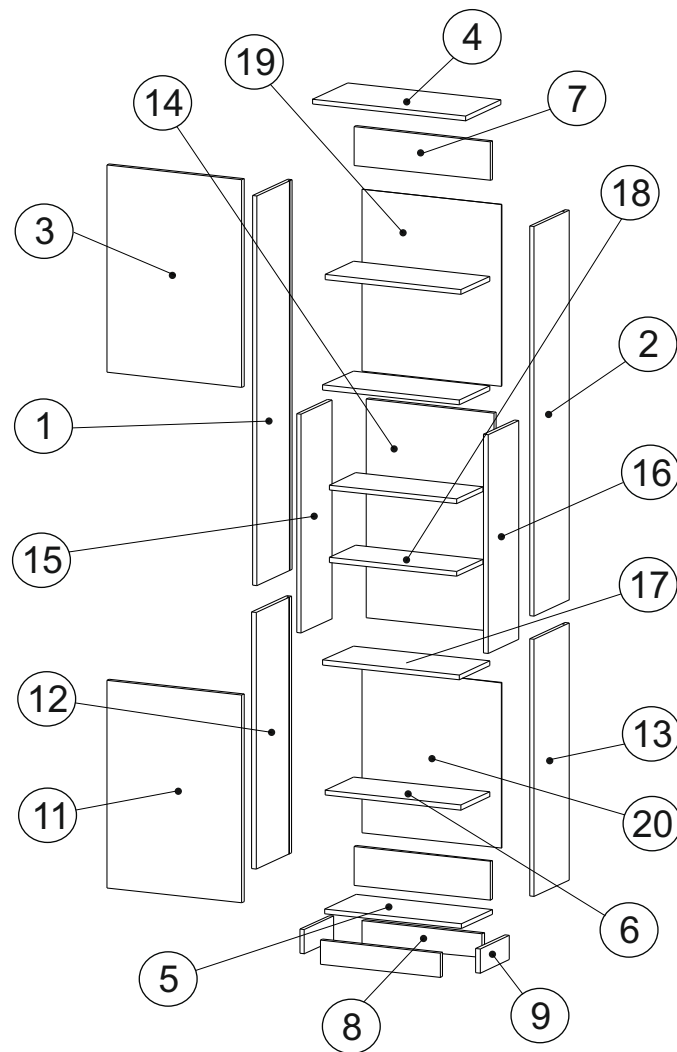
Изготовитель оставляет за собой право вносить
незначительные изменения.

Продукция изготовлена в соответствии с ГОСТ 16371-2014
"Мебель. Общие технические условия."

Сборку изделия производить согласно данной инструкции.

Сборочные элементы

№	Наименование	Размер	Кол-во
1	Бок левый	1289x260	1
2	Бок правый	1289x260	1
3	Фасад	687x484	1
4	Крыша	260x550	1
5	Дно	490x230	1
6	Полка	488x210	2
7	Распорка	490x128	2
8	Цоколь	80x430	2
9	Цоколь	80x216	2
11	Фасад	687x484	1
12	Бок левый	850x260	1
13	Бок правый	850x260	1
14	Задняя стенка	724x458	1
15	Стойка	724x226	1
16	Стойка	724x226	1
17	Щит горизонтальный	490x226	2
18	Полка	456x194	2
19	Задняя стенка (ДВП)	601x500	1
20	Задняя стенка (ДВП)	547x500	1

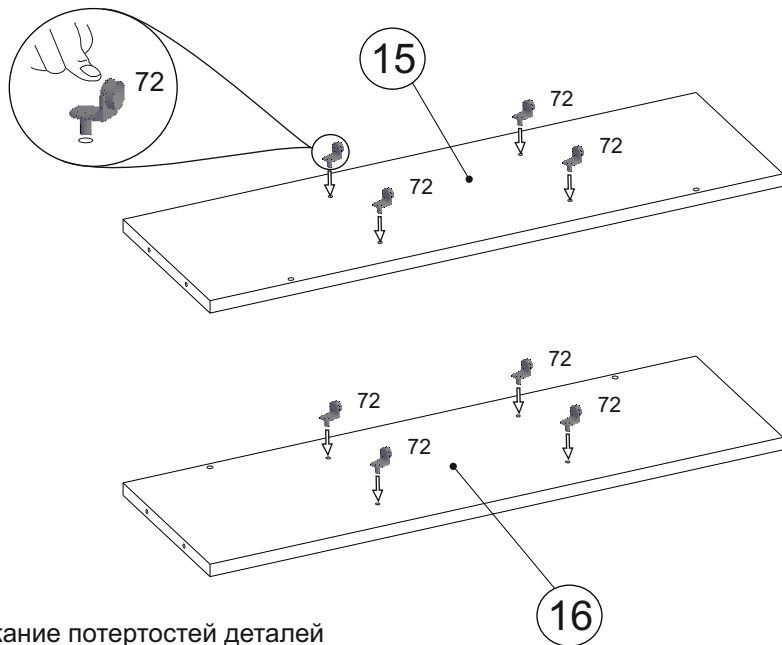


Крепёжная фурнитура:

52. Заглушка конфирмата.  22 шт.	51. Винт-конфирмат.  28 шт.	160 Дюбель стяжки двухсторонней (68мм)  4 шт.	54. Дюбель эксцентрика.  12 шт.	53. Эксцентрик.  20 шт.	103. Петля вкладная.  4 шт.	57. Фуртка 5,3x10.  8 шт.	62. Ручка.  2 шт.	65. Саморез 3,5x16.  32 шт.
59. Ключ.  1 шт.	55. Заглушка эксцентрика.  12 шт.	120. Шкант 8x30мат.  12 шт.	69. Саморез 3x20мм  8 шт.	82. Подпятник.  4 шт.	91. Стяжка межсекционная.  2 шт.	72. Полкодержатель.  16 шт.		

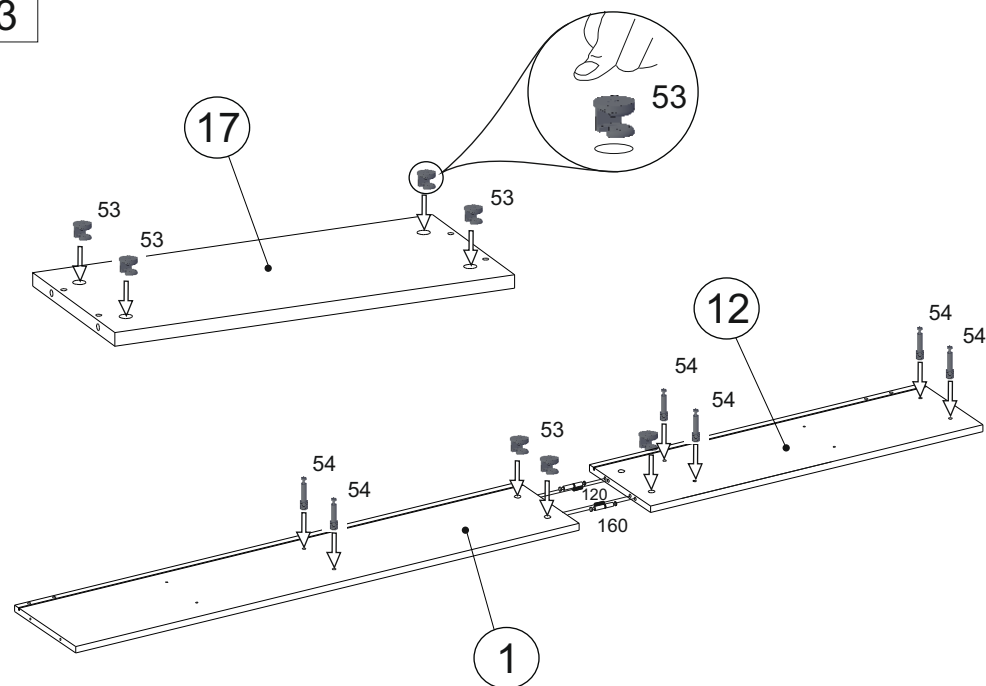
Изображение схематичное, носит информативный характер.

1

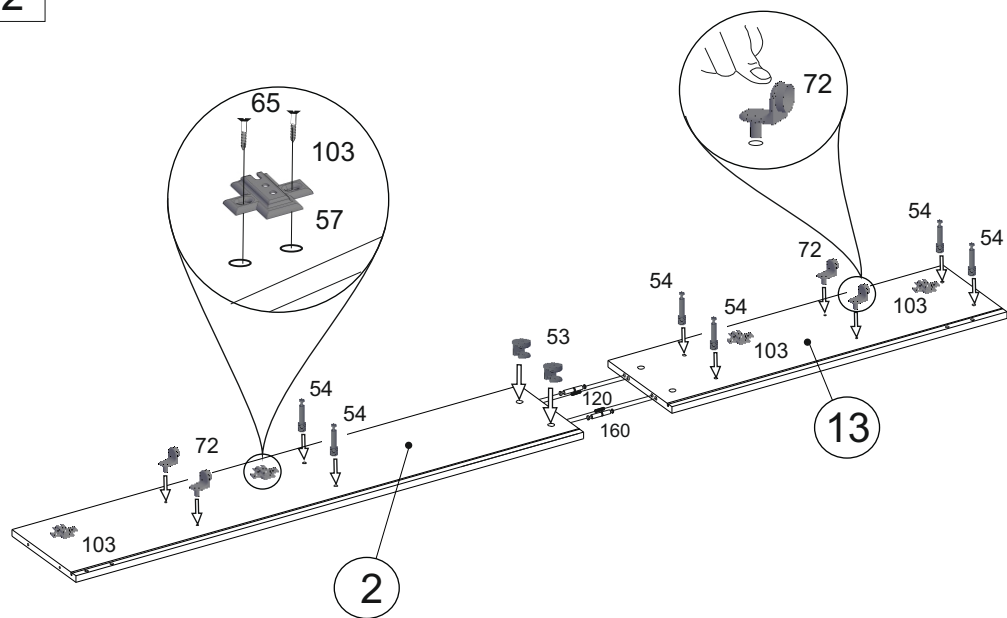


Во избежание потертостей деталей
монтаж фурнитуры производить на
любом предохранительном материале

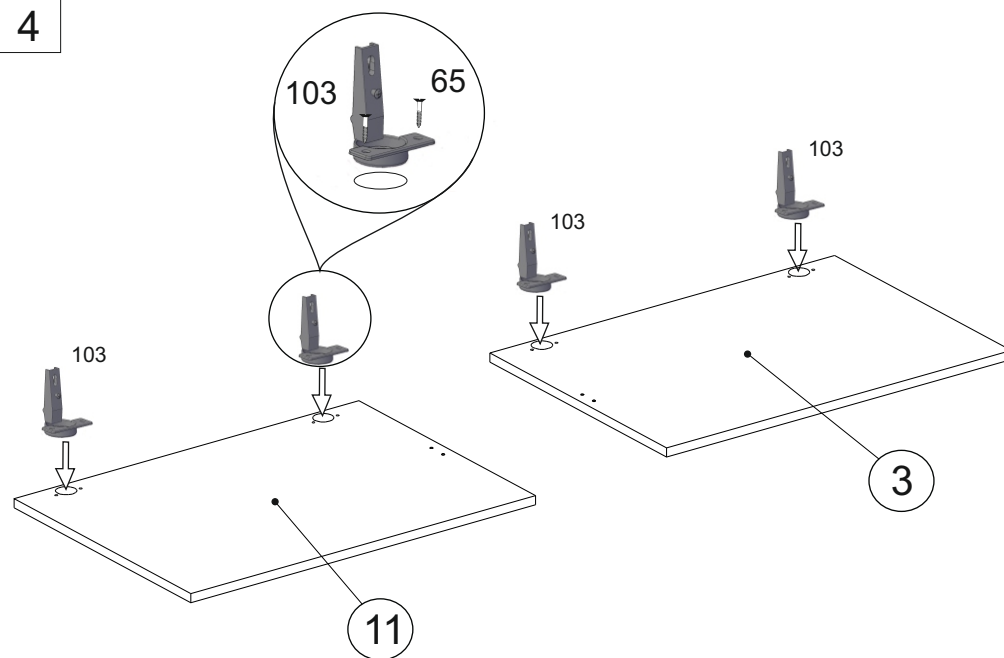
3



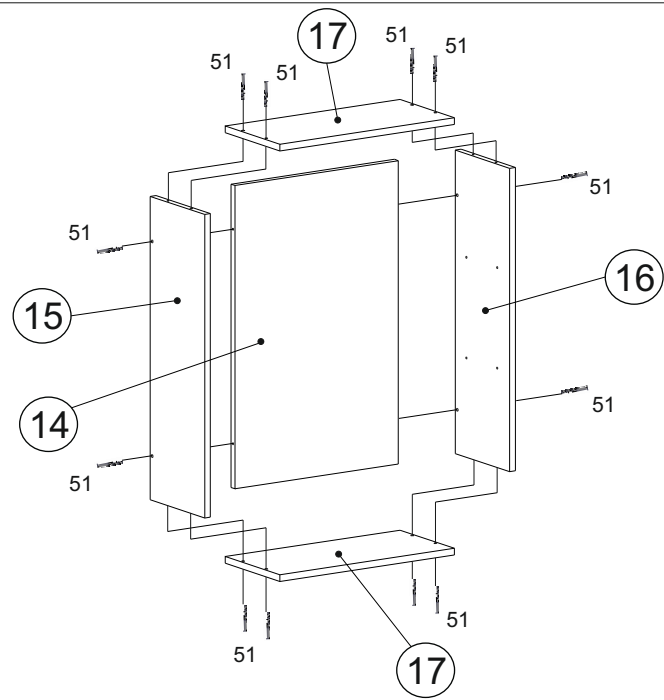
2



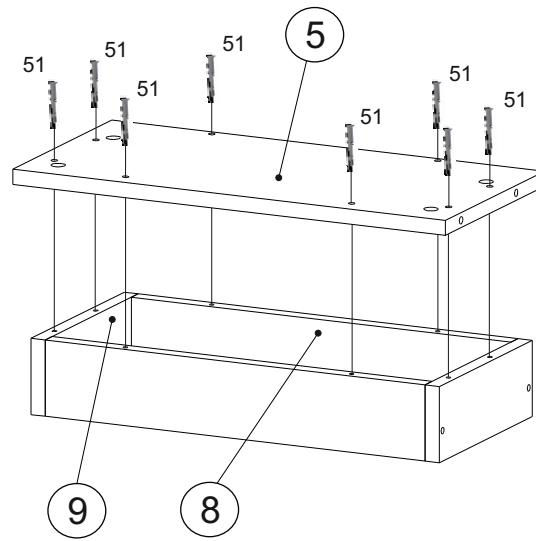
4



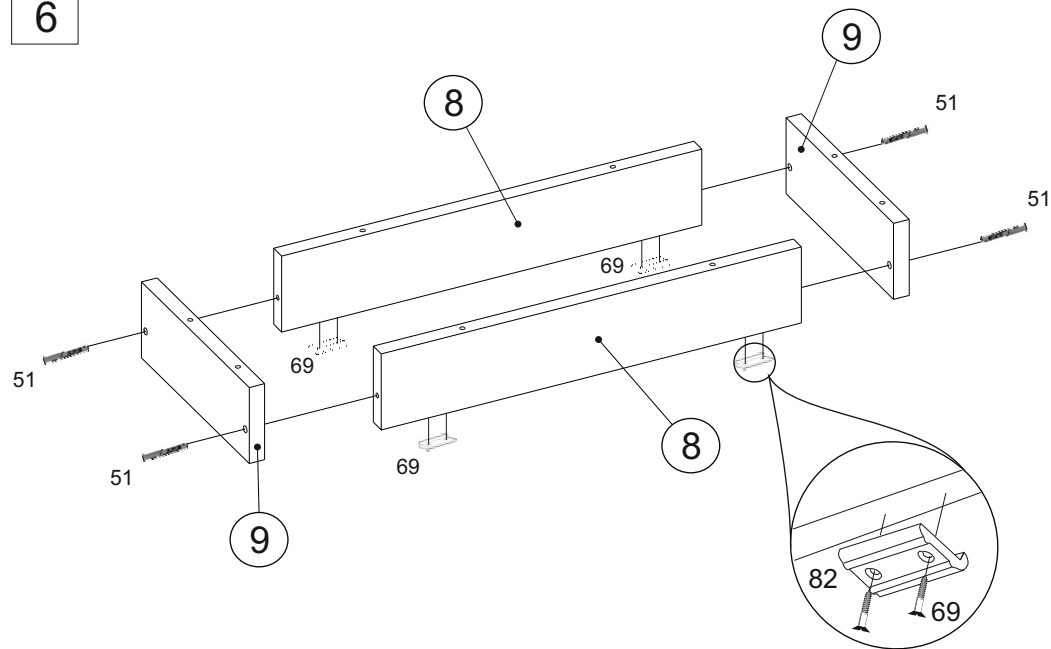
5



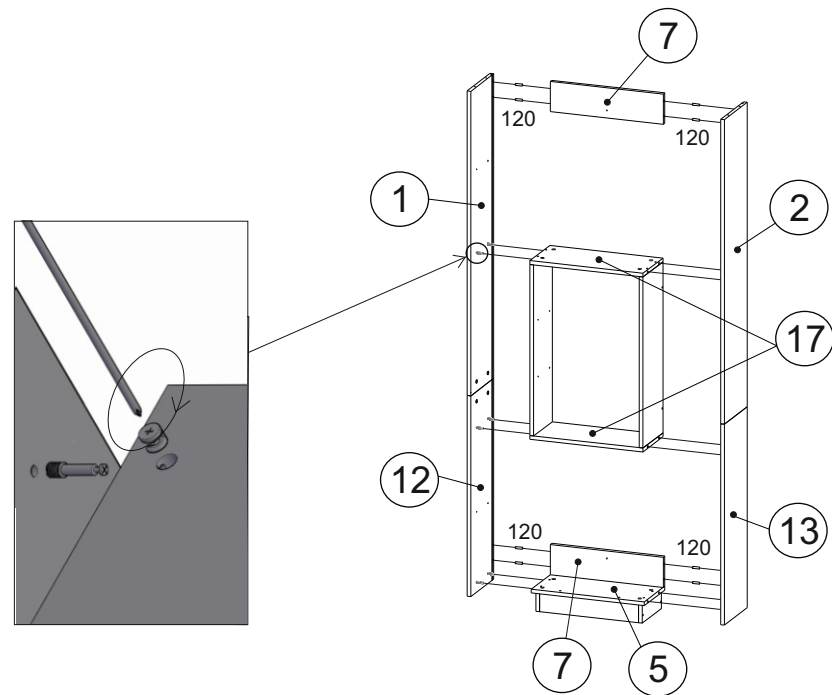
7



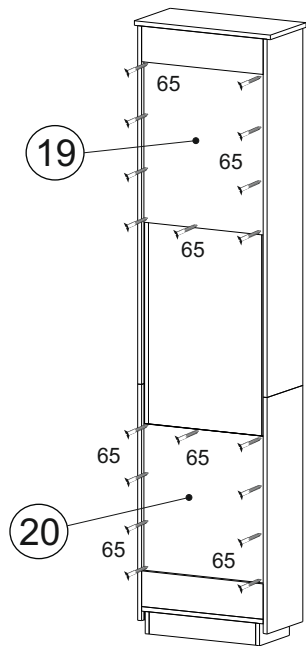
6



8



5



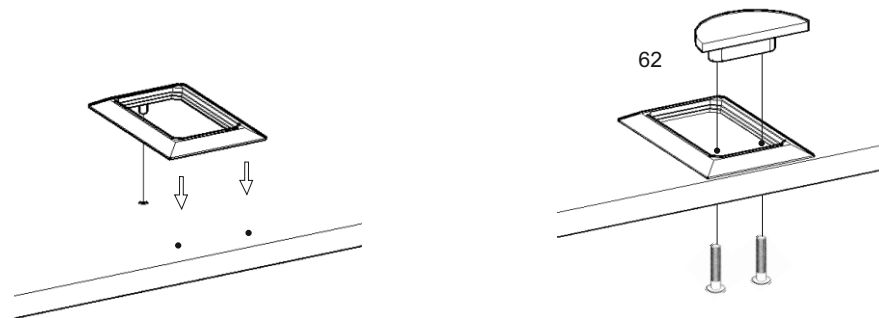
Перед установкой задней стенки
выровнять диагональ корпуса.

Установка саморезов
осуществляется
с шагом 150-200 мм.

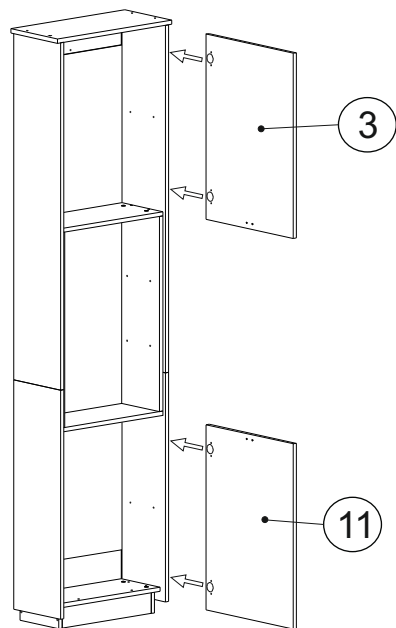
7

Установка ручки.

Снять защитную плёнку со скотча на обратной стороне рамки.
Установить декоративную рамку в отверстие выровнявая
края относительно фасада. Приклеить рамку.



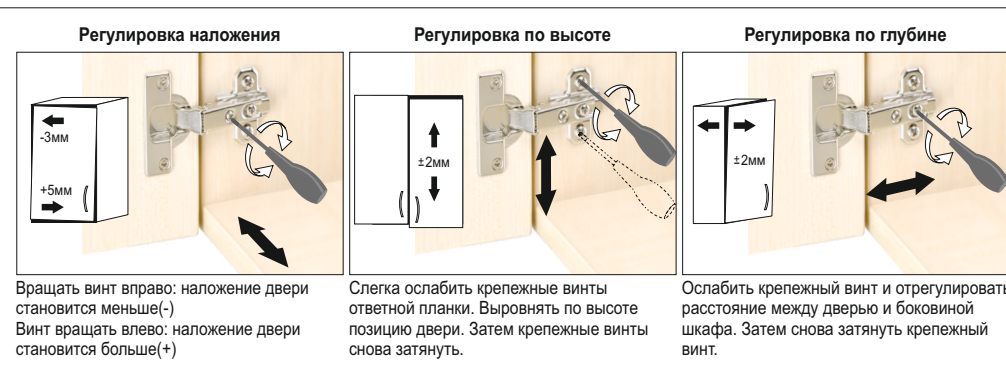
6



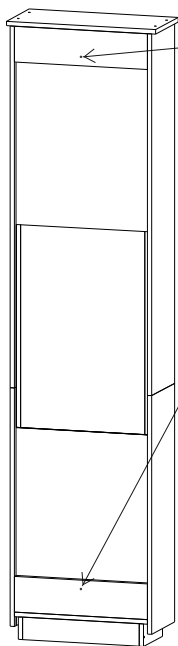
8

Во всех видимых местах в головку конфирмата 51 установить
заглушку конфирмата 52.
Установить полки на полкодержатели 72.

После сборки изделия и установки на место при необходимости
отрегулировать фасады.



9



Внимание!
 Предусмотрено крепление
 к модулю 22, 24, 25
 на стяжку межсекционную 91.

Инструкция по сборке представляет собой логическую последовательность действий с помощью которой без труда можно собрать мебельное изделие в домашних условиях.

Что необходимо для сборки:

- Отвёртка крестовая (PZ 2),
- Молоток.

Рекомендации и предостережения при сборке мебели:

1. Сборку мебели необходимо производить на ровной, чистой и твердой поверхности;
2. Во избежание повреждения поверхности деталей мебели рекомендуется на месте сборки положить мягкую толстую ткань или гофрокартон от упаковки.
3. Сборку можно производить непосредственно на месте установки мебельного изделия, так как изделие собирается в вертикальном положении (стоя) и не требует много места для сборки;
4. Перед началом сборки внимательно ознакомьтесь с инструкцией по сборке;
5. Обязательно следуйте установленной последовательности в инструкции (1 , 2 , 3 , и т. д.) для более качественного результата сборки.

**Рекомендации по эксплуатации
 и уходу за мебелью:**

- мебель эксплуатировать в проветриваемом, сухом помещении,
- не устанавливать вплотную к отопительным приборам,
- не ставить на поверхность горячие предметы,
- не ставить под прямые солнечные лучи, так как под их воздействием может измениться цвет лицевых поверхностей изделия,
- лицевые поверхности оберегать от механических повреждений, от попадания растворителей, щелочей, кислот и воды. (если такое произошло, незамедлительно протереть мягкой и быстро впитывающей тканью!),
- чистку поверхностей из ЛДСП производить сухой или пропитанной специальным средством мягкой тканью(фланель, сукно, плюш, миткаль и т.п.),
- для чистки стеклянных поверхностей используются специальные средства(предназначенные для стеклянных поверхностей!),
- поверхность из ЛДВП (задняя стенка изделия, дно ящиков) производить чистку только сухой мягкой тканью,
- запрещено использовать в качестве чистящих средств, растворители, соду и средства , содержащие абразивные материалы,
- в мебели, имеющей крепление болтами, винтами, шурупами, при ослаблении соединений необходимо их периодически подтягивать.

Гарантийный срок эксплуатации 24 месяца.