



426028, Россия, г. Ижевск,  
ул. Пойма, 25, ООО "ГАЛЕОН"  
тел. (3412) 50-59-32, 50-69-11  
www.akvilon-izh.ru  
info@akvilon-izh.ru

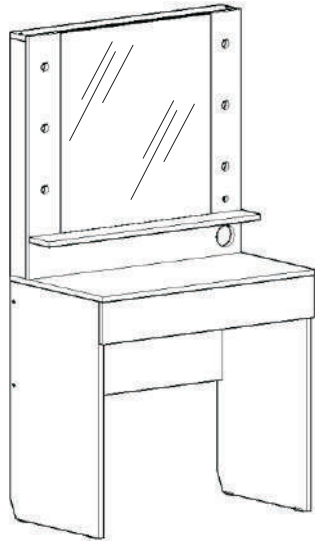


# Акцент 12 Стол туалетный.

Индекс: АК 02.01.09

### ГАБАРИТЫ:

Ширина - 800 мм  
Глубина - 476 мм  
Высота - 1500 мм



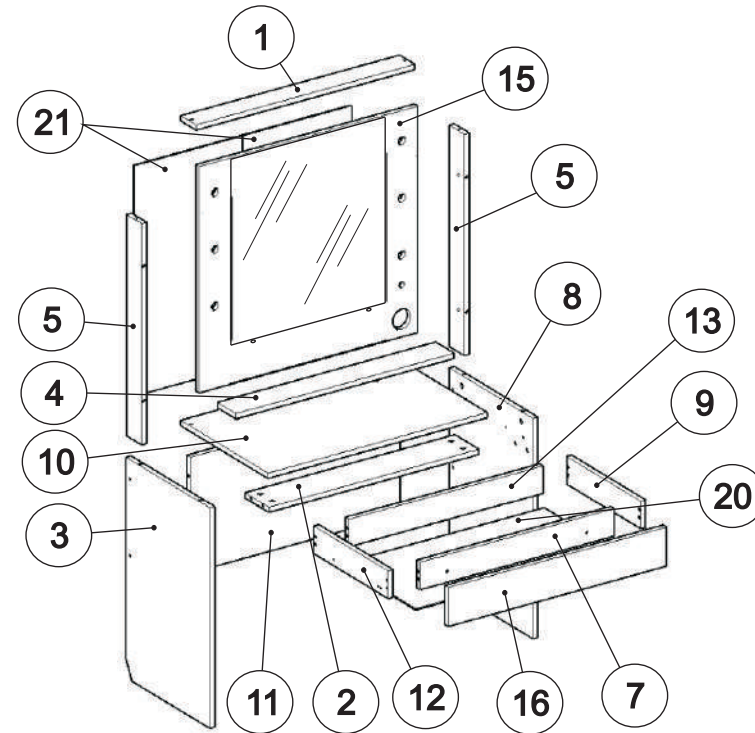
**Претензии по качеству принимаются при наличии  
упаковочных ярлыков!!!**

Изготовитель оставляет за собой право вносить незначительные изменения.

Продукция изготовлена в соответствии с ГОСТ 16371-2014  
"Мебель. Общие технические условия."

Сборку изделия производить согласно данной инструкции.

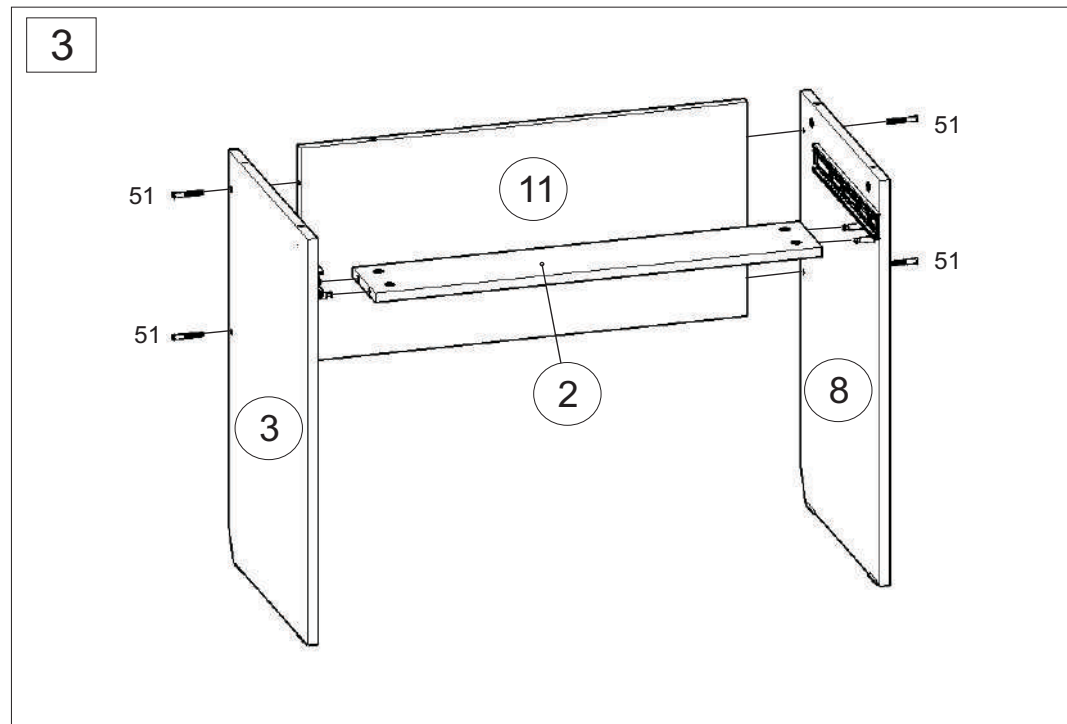
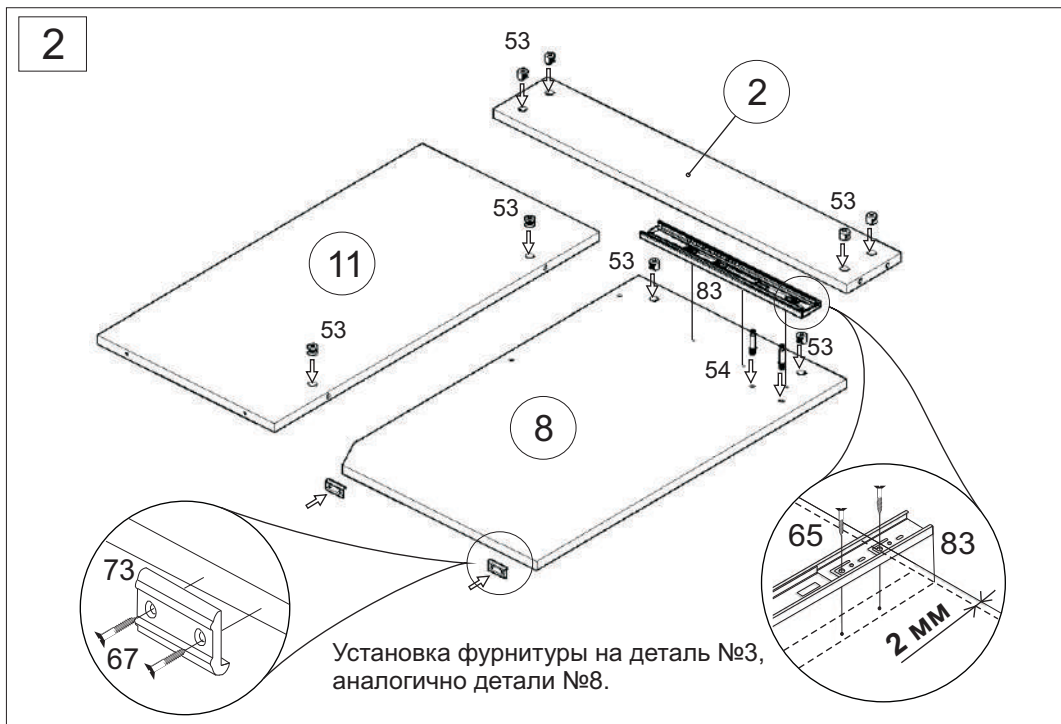
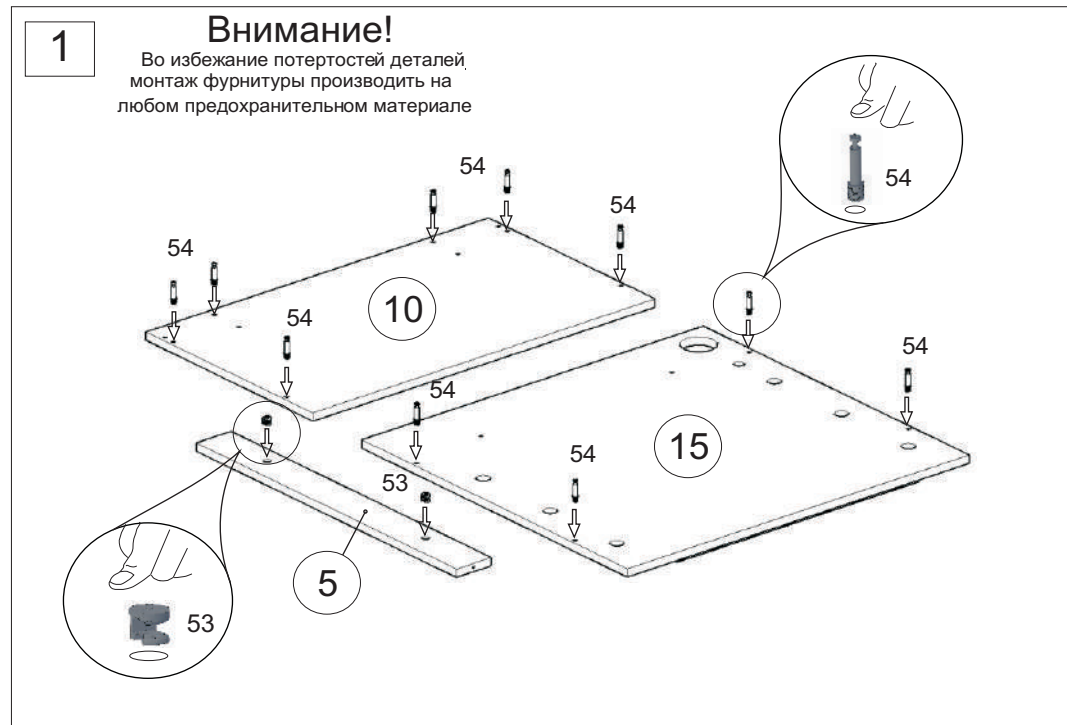
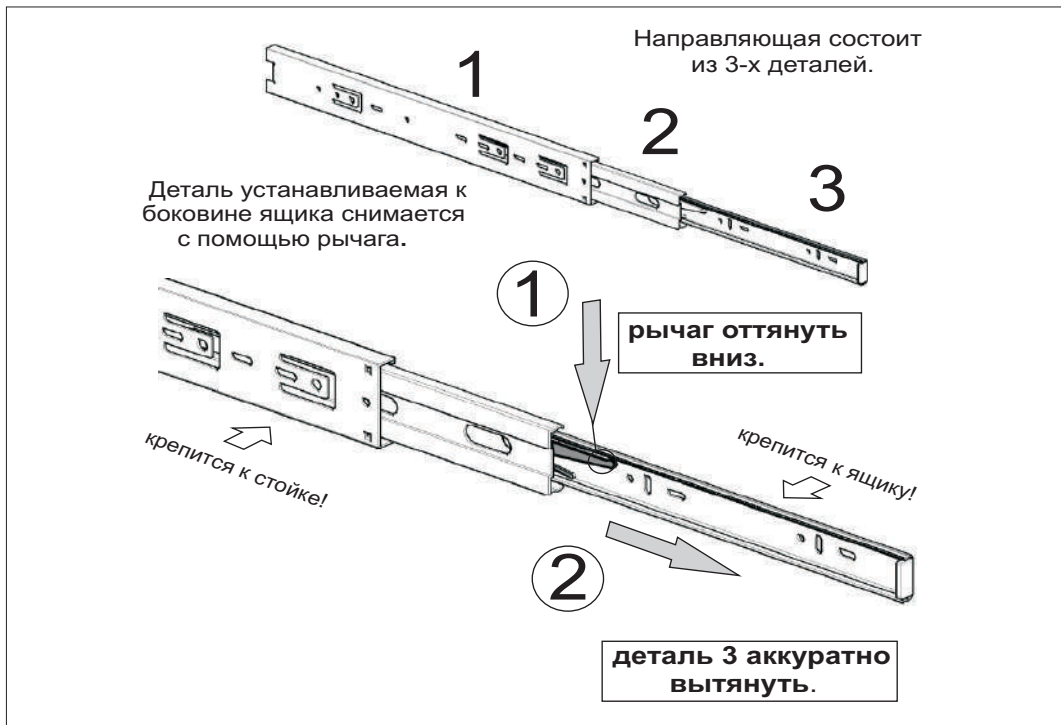
Внимание! Рекомендуем для сборки данного изделия  
обратиться к опытному сборщику мебели и электрику!!!  
Перед началом сборки внимательно ознакомьтесь с инструкцией.



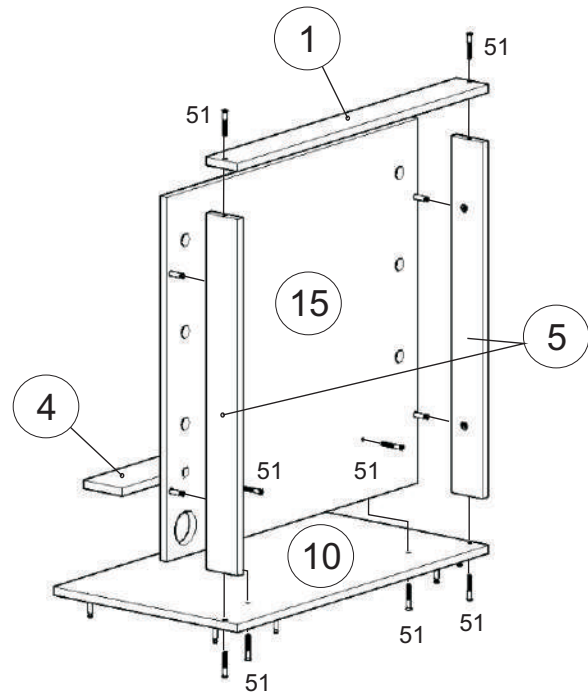
### Сборочные элементы

№	Наименование	Размер	Кол-во
1	Крышка	798x80	1
2	Распорка	766x128	1
3,8	Бок левый, правый	730x450	2
4	Щит горизонтальный	796x98	1
5	Стойка	733x80	2
7	Фальш-панель ящика	708x90	1
9,12	Бок ящика правый, левый	400x90	2
10	Столешница	800x470	1
11	Фронтальная	384x766	1
13	Задняя стенка ящика	708x90	1
15	Щит с зеркалом	750x798	1
16	Фасад ящика	128x796	1
20	Дно ящика (ДВП)	738x398	1
21	Задняя стенка(ДВП)	763x395	2

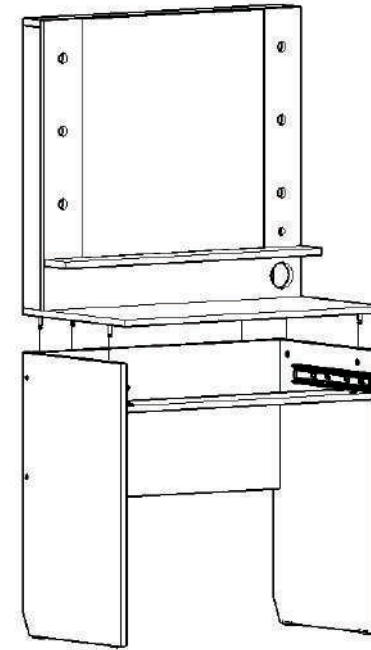
3. Винт М6x25. 	51 Винт-конфирмат 	
2 шт.	20 шт.	
52 Заглушка конфирмата 	53 Эксцентрик 	54 Дюбель эксцентрика 
6 шт.	14 шт.	14 шт.
65 Саморез 3.5x16 	67. Саморез 3x20. 	73. Подпятник. 
48 шт.	8 шт.	4 шт.
83. Направляющие 350 мм. 	87 Ключ 	99. Н-образный профиль 
1 компл.	1 шт.	1 шт.
100 Набор электрики. 1 компл.		



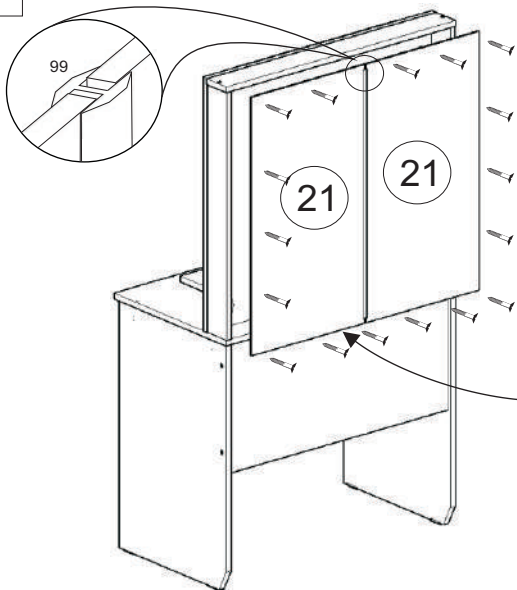
4



5



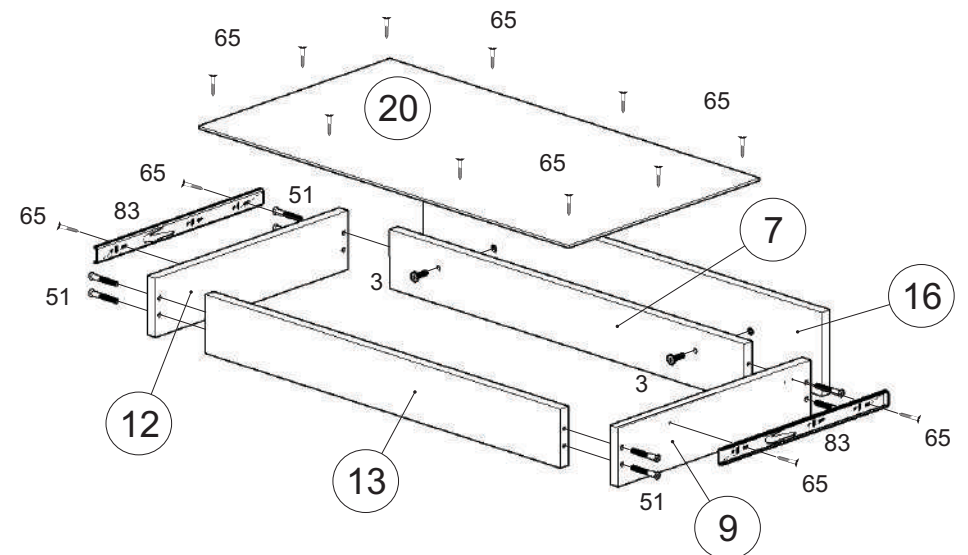
6



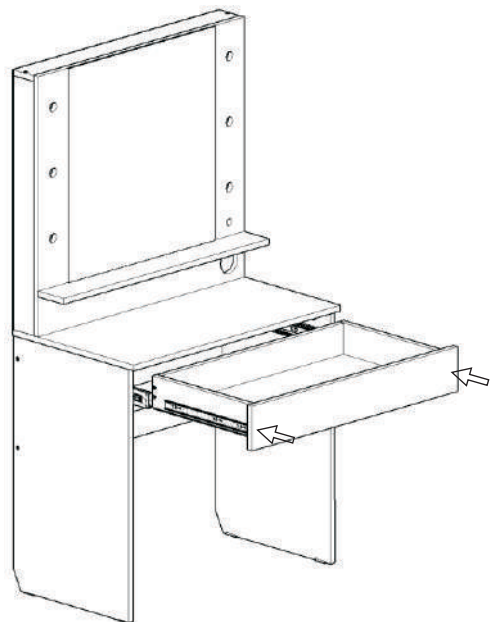
Данный этап производить после монтажа подсветки, который указан далее.

Провод подсветки протянуть между столешницей и задней стенкой.

7



8

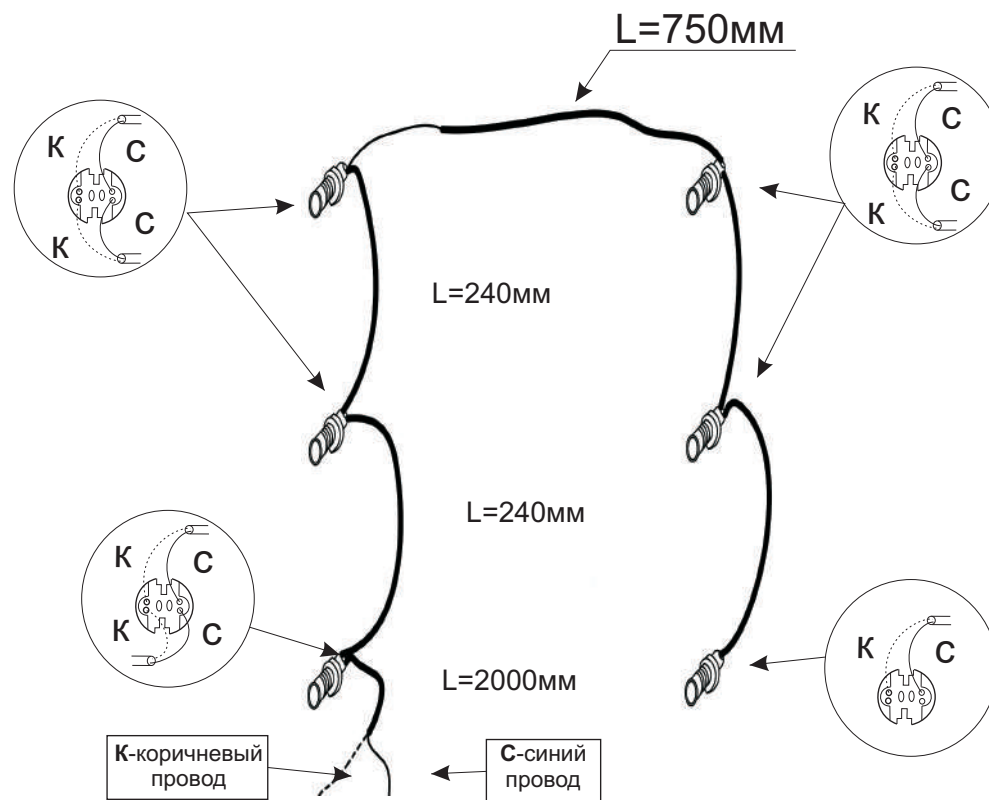



**подцепляем провода:**

- К (коричневый провод)

- С (синий провод).

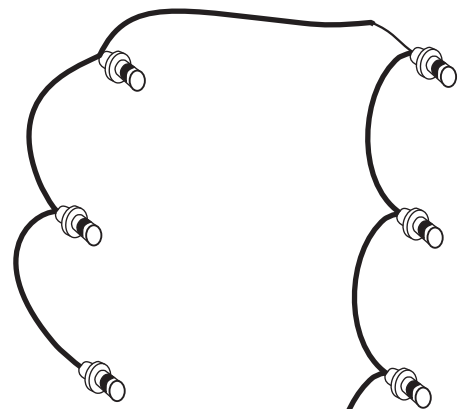
в определённой последовательности к патрону.



$L=240\text{мм}$	4шт.		6шт.
$L=750\text{мм}$	1шт.		
$L=2000\text{мм}$	1шт.		

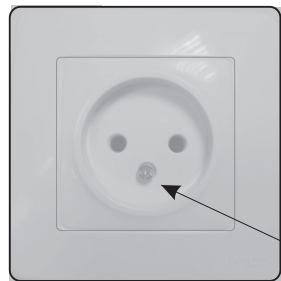
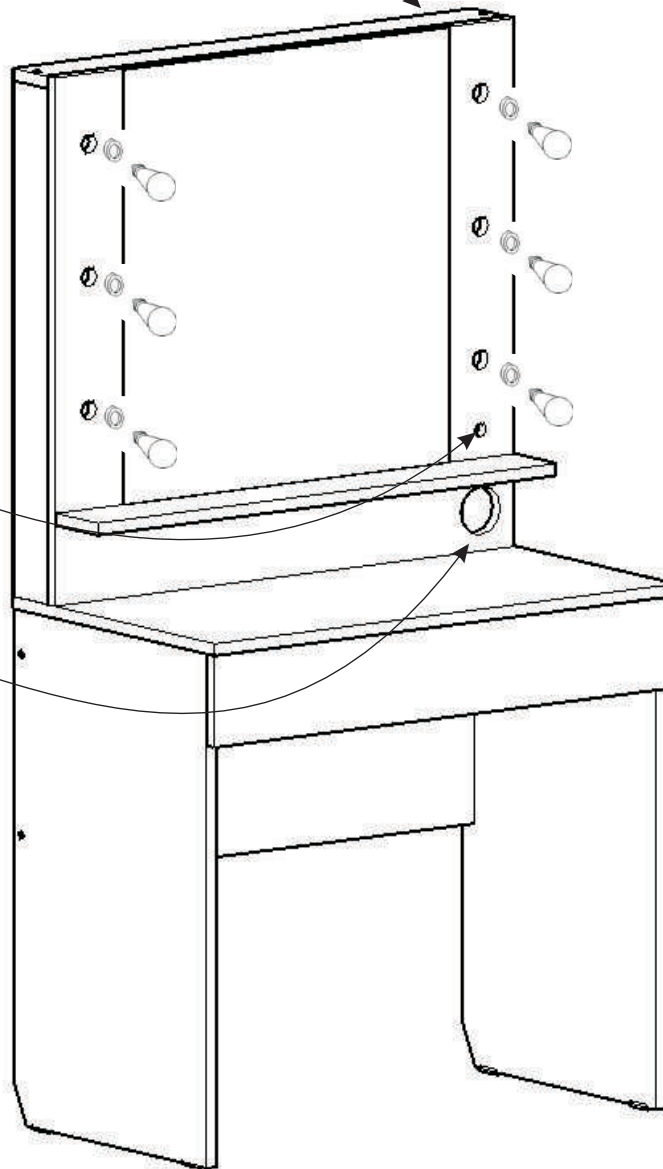
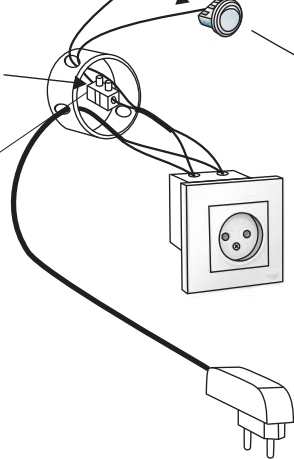
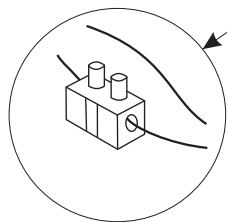
**Розетка закрепляется с лицевой стороны!**

Перед установкой разобрать розетку ,  
отсоединив внутренний  
механизм от лицевой накладки,  
открутив винт!



Выключатель

Колодка



открутить винт.

Инструкция по сборке представляет собой логическую последовательность действий с помощью которой без труда можно собрать мебельное изделие в домашних условиях.

### **Что необходимо для сборки:**

Отвертки:

- крестовая PZ

### **Рекомендации и предостережения при сборке мебели:**

1. Сборку мебели необходимо производить на ровной, чистой и твердой поверхности;
2. Во избежание повреждения поверхности деталей мебели рекомендуется на месте сборки положить мягкую толстую ткань или гофрокартон от упаковки;
3. Сборку можно производить непосредственно на месте установки мебельного изделия, так как изделие собирается в вертикальном положении (стоя) и не требует много места для сборки;
4. Перед началом сборки внимательно ознакомьтесь с инструкцией по сборке;
5. Обязательно следуйте установленной последовательности в инструкции ( 1 , 2 , 3 , и т. д.) для более качественного результата сборки.

### **Рекомендации по эксплуатации и уходу за мебелью:**

- мебель эксплуатировать в проветриваемом, сухом помещении,
- не устанавливать вплотную к отопительным приборам,
- не ставить на поверхность горячие предметы,
- не ставить под прямые солнечные лучи, так как под их воздействием может измениться цвет лицевых поверхностей изделия,
- лицевые поверхности оберегать от механических повреждений, от попадания растворителей, щелочей, кислот и воды. ( если такое произошло, незамедлительно протереть мягкой и быстро впитывающей тканью!)
- чистку поверхностей из ЛДСП производить сухой или пропитанной специальным средством мягкой тканью(фланель, сукно, плюш, миткаль и т.п.)
- для чистки стеклянных поверхностей используются специальные средства(предназначенные для стеклянных поверхностей!).
- поверхность из ЛДВП (задняя спинка изделия, дно ящиков) производить только сухой мягкой тканью.
- запрещено использовать в качестве чистящих средств, растворители, соду и средства , содержащие абразивные материалы,
- в мебели, имеющей крепление болтами, винтами, шурупами, при ослаблении соединений необходимо их периодически подтягивать!

Гарантийный срок эксплуатации 24 месяца.