



426028, Россия, г. Ижевск,
ул. Пойма, 25, ООО "ГАЛЕОН".
тел. (3412) 50-59-32, 50-69-11
www.akvilon-izh.ru
info@akvilon-izh.ru



АКВИЛОН[®]
МЕБЕЛЬ С ПЕРВОЙ БУКВЫ

Муза №12

Стол универсальный

Индекс: МУ 02.01.17

ГАБАРИТЫ:

Ширина - 900/800*мм
Глубина - 454мм
Высота - 780мм

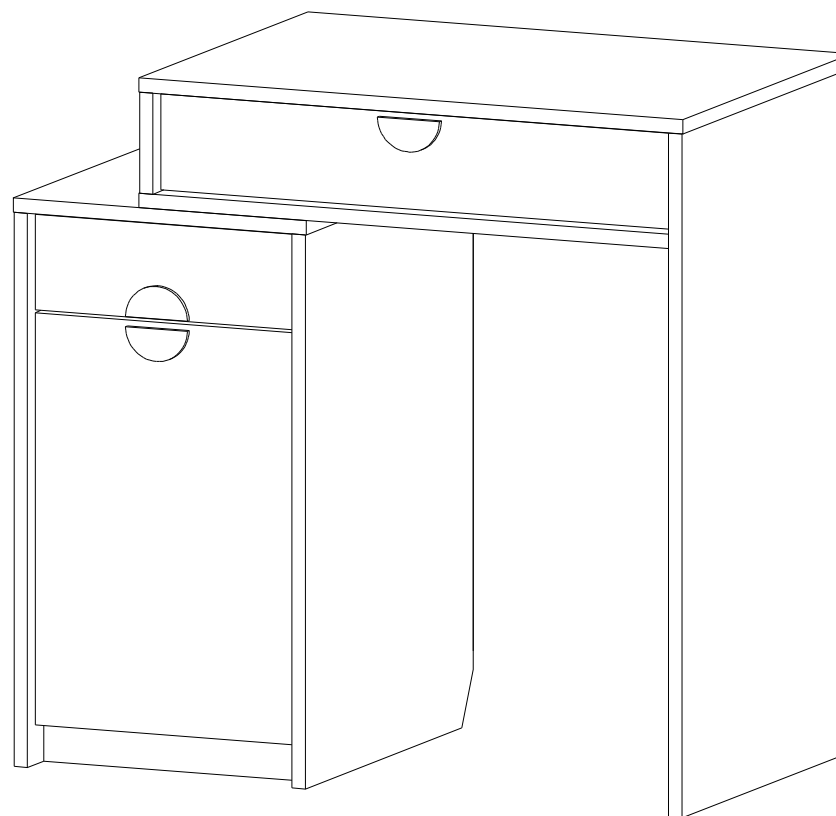
**Претензии по качеству принимаются при наличии
упаковочных ярлыков!!!**

Изготовитель оставляет за собой право вносить
незначительные изменения.

Продукция изготовлена в соответствии с ГОСТ 16371-2014
"Мебель. Общие технические условия."

Сборку изделия производить согласно данной инструкции.

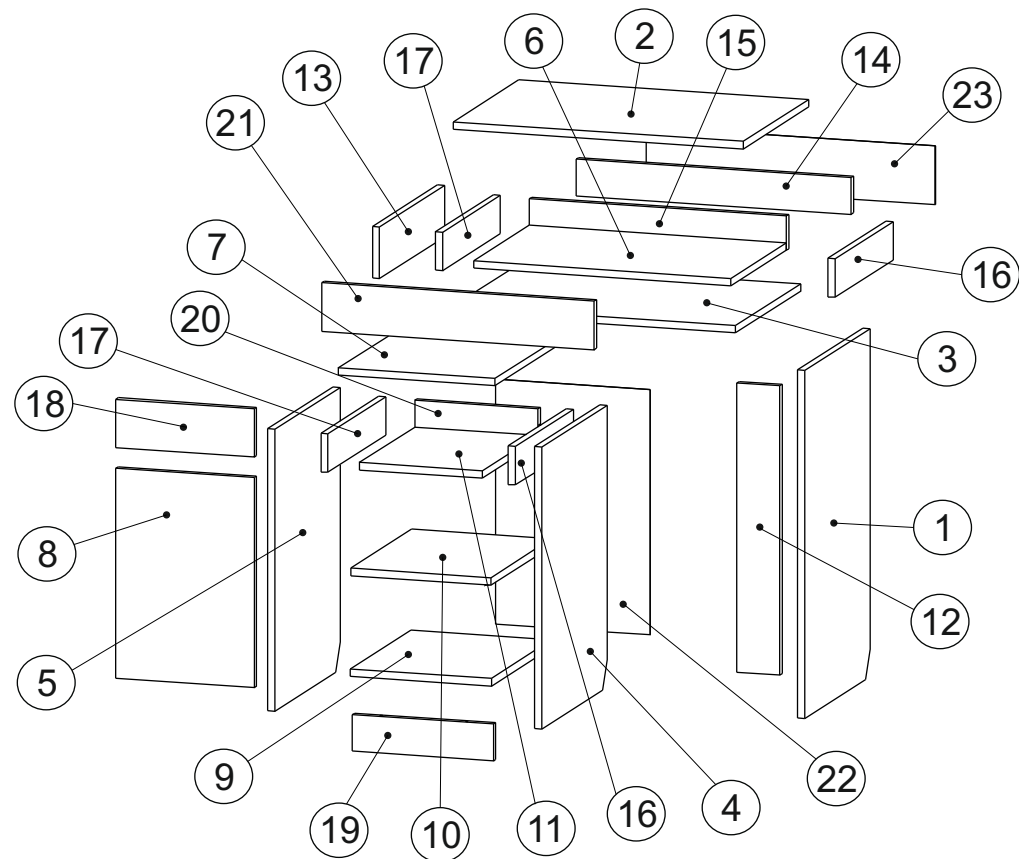
Внимание! Рекомендуем для сборки данного изделия
обратиться к опытному сборщику мебели!
Перед началом сборки внимательно ознакомьтесь с инструкцией.



* Возможна сборка изделия длиной 900мм и 800мм.

Сборочные элементы

№	Наименование	Размер	Кол-во
1	Стойка	758x450	1
2	Столешница	650x454	1
3	Щит горизонтальный	633x450	1
4	Бок правый	614x450	1
5	Бок левый	614x450	1
6	Дно ящика	576x383	1
7	Крыша	350x454	1
8	Фасад	457x310	1
9	Дно	316x420	1
10	Полка	314x420	1
11	Дно ящика	276x383	1
12	Опора	630x96	1
13	Бок левый	112x450	1
14	Фронтальная	80x616	1
15	Задняя стенка ящика	576x74	1
16	Бок ящика правый	400x84	2
17	Бок ящика левый	400x84	2
18	Фасад ящика	106x310	1
19	Цоколь	80x316	1
20	Задняя стенка ящика	276x74	1
21	Фасад ящика	106x610	1
22	Задняя стенка (ДВП)	534x346	1
23	Задняя стенка (ДВП)	128x646	1

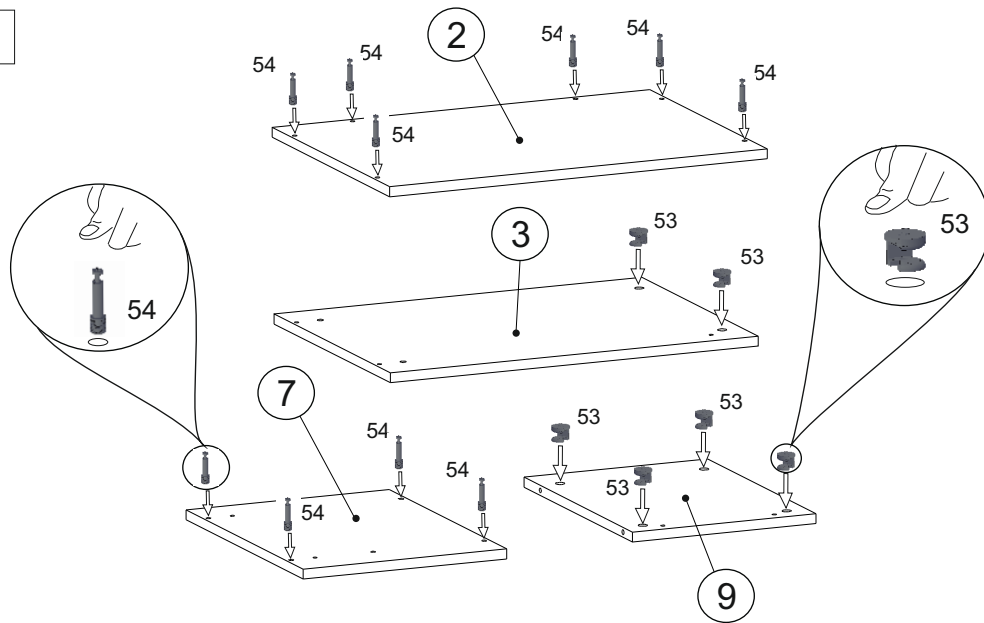


Крепёжная фурнитура:

<p>103. Петля вкладная.</p>  <p>2 шт.</p>	<p>81. Направляющая скрытого монтажа.</p>  <p>2 шт.</p>	<p>51. Винт-конфирмат.</p>  <p>20 шт.</p>	<p>59. Ключ.</p>  <p>1 шт.</p>	<p>65. Саморез 3,5x16.</p>  <p>40 шт.</p>
<p>72. Полкодержатель.</p>  <p>4 шт.</p>	<p>54. Дюбель эксцентрика.</p>  <p>24 шт.</p>	<p>53. Эксцентрик.</p>  <p>24 шт.</p>	<p>55. Заглушка эксцентрика.</p>  <p>2 шт.</p>	
<p>63. Винт М6x25.</p>  <p>2 шт.</p>	<p>69. Саморез 3x20мм</p>  <p>14 шт.</p>	<p>82. Подпятник.</p>  <p>7 шт.</p>	<p>62. Ручка.</p>  <p>3 шт.</p>	

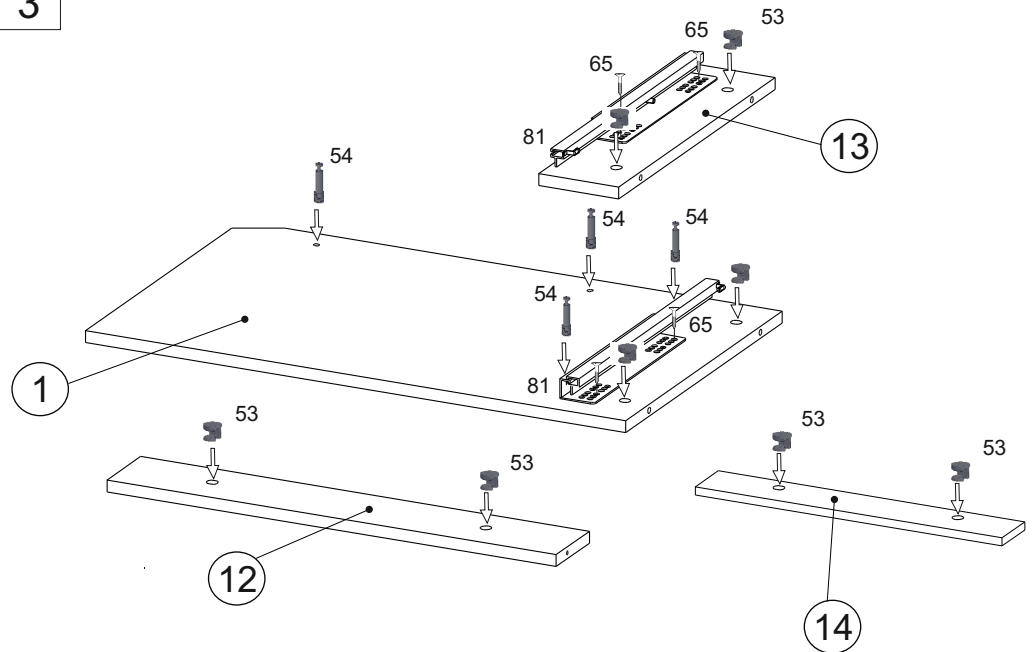
Изображение схематичное, носит информативный характер.

1



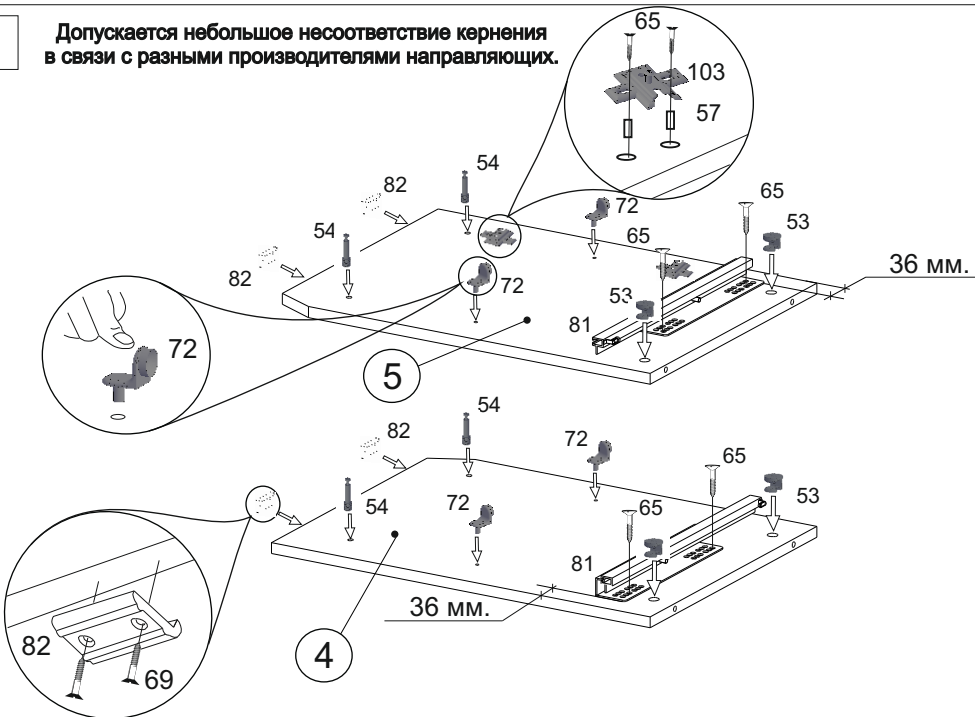
Во избежание потертостей деталей
монтаж фурнитуры производить на
любом предохранительном материале

3

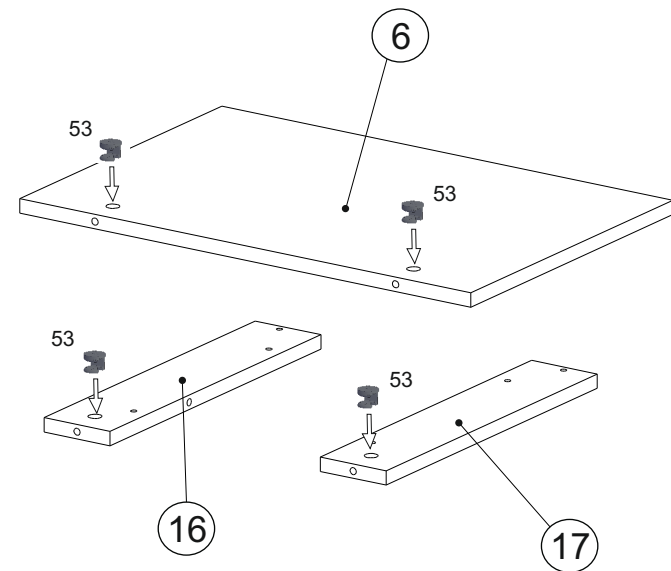


2

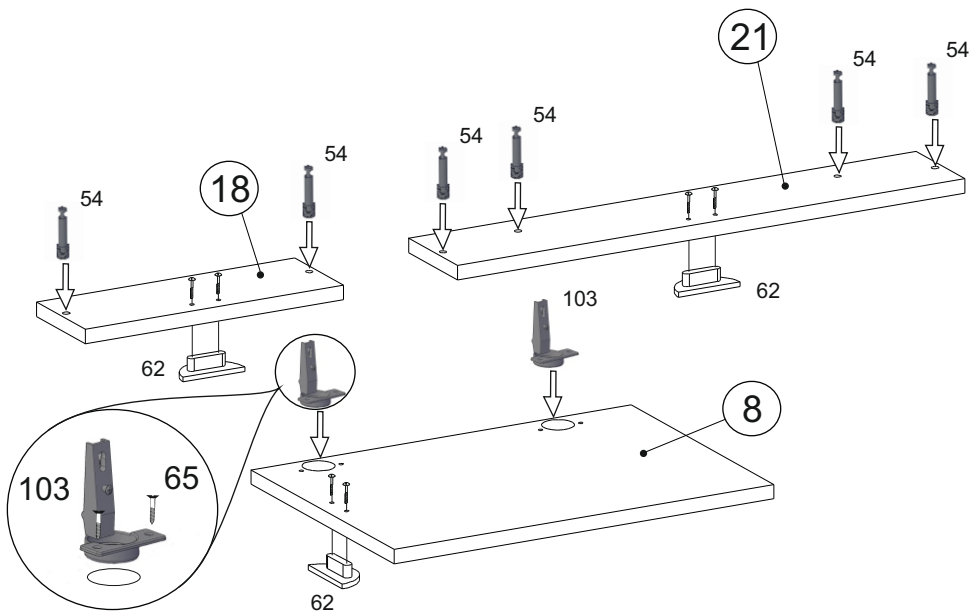
Допускается небольшое несоответствие кернения
в связи с разными производителями направляющих.



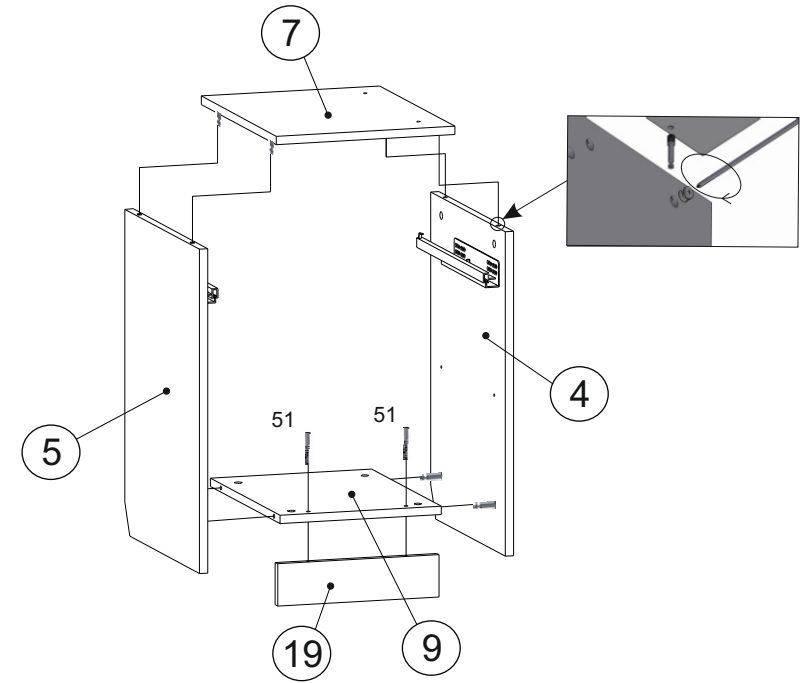
4



5

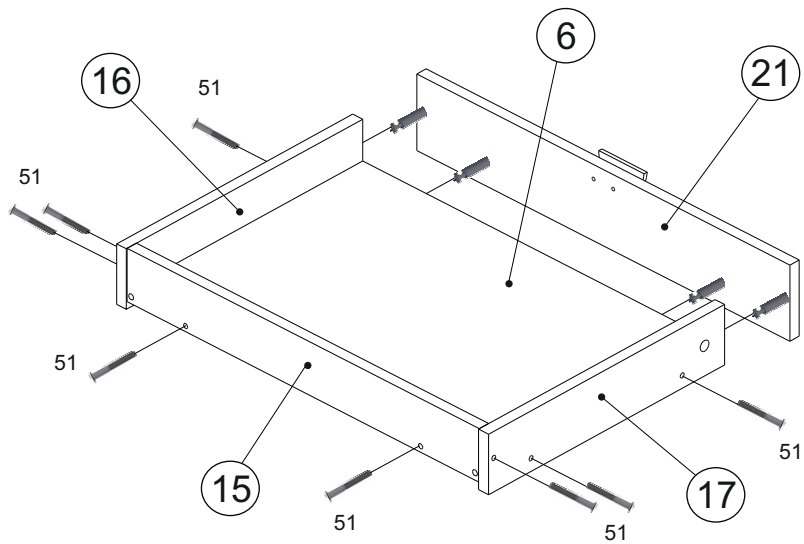


7

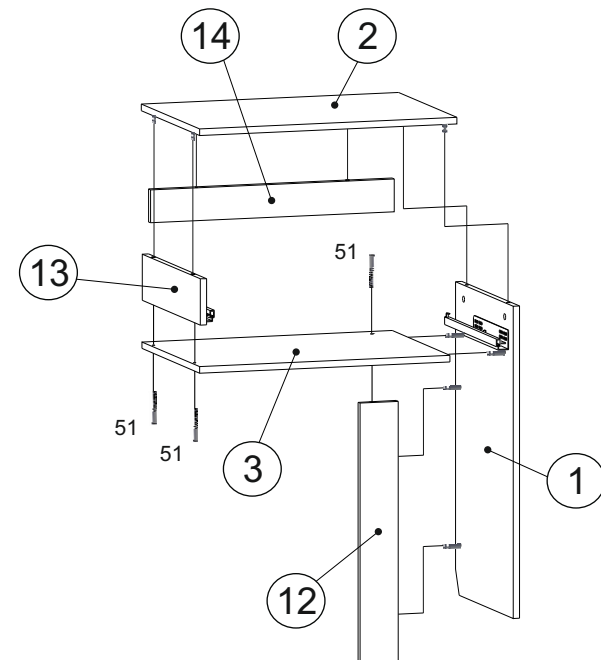


6

В изделии 2 ящика.
Второй ящик собрать аналогично.

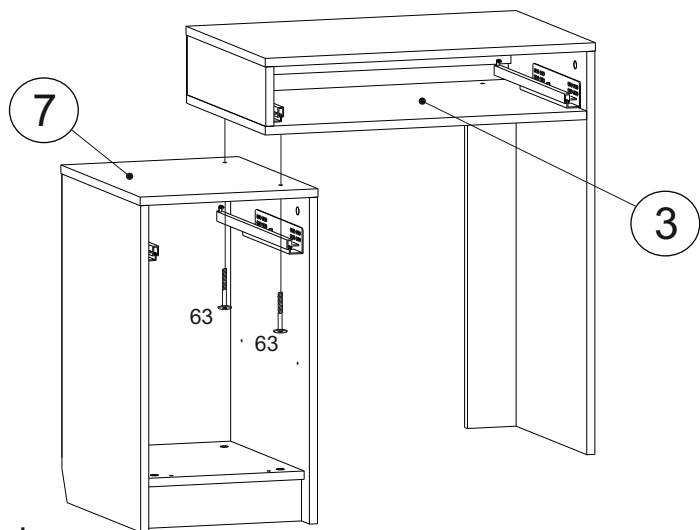


8



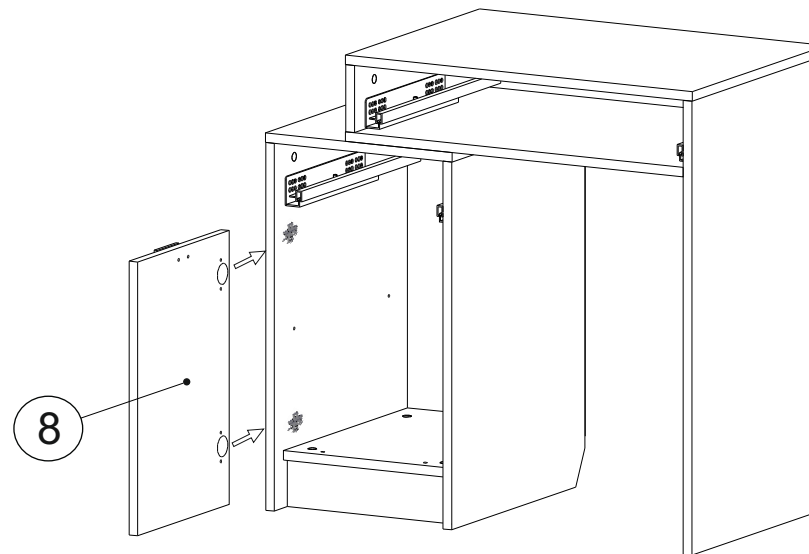
9

* Сборка изделия длиной 900мм



* Для сборки изделия длиной 800мм необходимо досверлить отверстия в детали 7 и закрепить к детали 3 винтами 63.

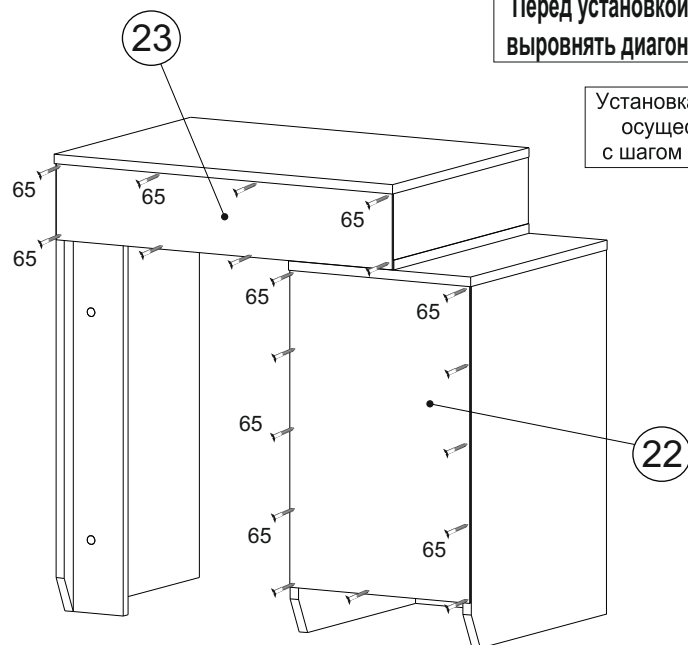
11



10

Перед установкой задней стенки выровнять диагональ корпуса.

Установка саморезов осуществляется с шагом 150-200 мм.

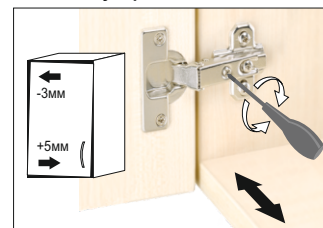


12

Во всех видимых местах в эксцентрик 53 установить заглушку эксцентрика 55. Установить полку на полкодержатели 72.

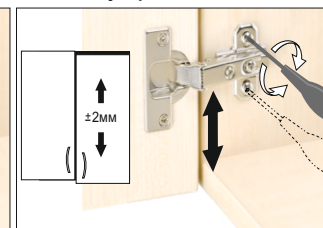
После сборки изделия и установки на место при необходимости отрегулировать фасады.

Регулировка наложения



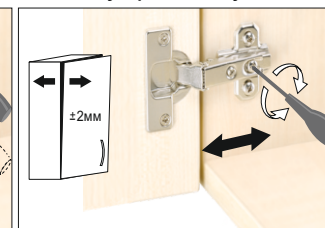
Вращать винт вправо: наложение двери становится меньше(-)
Винт вращать влево: наложение двери становится больше(+)

Регулировка по высоте



Слегка ослабить крепежные винты ответной планки. Выровнять по высоте позицию двери. Затем крепежные винты снова затянуть.

Регулировка по глубине



Ослабить крепежный винт и отрегулировать расстояние между дверью и боковиной шкафа. Затем снова затянуть крепежный винт.

13 Установка ящика и регулировка фасада.

Выдвиньте подвижные элементы направляющих.

1. Крючки направляющих введите в зацепление с отверстиями в задней стенке ящика.
2. Вставьте ящик отверстиями, расположенными снизу на боковых стенках, на цапфы подвижных элементов направляющих.
3. Отрегулируйте высоту фасада ящика.



Инструкция по сборке представляет собой логическую последовательность действий с помощью которой без труда можно собрать мебельное изделие в домашних условиях.

Что необходимо для сборки:

- Отвёртка крестовая (PZ 2),
- Молоток.

Рекомендации и предостережения при сборке мебели:

1. Сборку мебели необходимо производить на ровной, чистой и твердой поверхности;
2. Во избежание повреждения поверхности деталей мебели рекомендуется на месте сборки положить мягкую толстую ткань или гофрокартон от упаковки.
3. Сборку можно производить непосредственно на месте установки мебельного изделия, так как изделие собирается в вертикальном положении (стоя) и не требует много места для сборки;
4. Перед началом сборки внимательно ознакомьтесь с инструкцией по сборке;
5. Обязательно следуйте установленной последовательности в инструкции (1 , 2 , 3 , и т. д.) для более качественного результата сборки.

Рекомендации по эксплуатации и уходу за мебелью:

- мебель эксплуатировать в проветриваемом, сухом помещении,
- не устанавливать вплотную к отопительным приборам,
- не ставить на поверхность горячие предметы,
- не ставить под прямые солнечные лучи, так как под их воздействием может измениться цвет лицевых поверхностей изделия,
- лицевые поверхности оберегать от механических повреждений, от попадания растворителей, щелочей, кислот и воды. (если такое произошло, незамедлительно протереть мягкой и быстро впитывающей тканью!),
- чистку поверхностей из ЛДСП производить сухой или пропитанной специальным средством мягкой тканью(фланель, сукно, плюш, миткаль и т.п.),
- для чистки стеклянных поверхностей используются специальные средства(предназначенные для стеклянных поверхностей!),
- поверхность из ЛДВП (задняя стенка изделия, дно ящиков) производить чистку только сухой мягкой тканью,
- запрещено использовать в качестве чистящих средств, растворители, соду и средства , содержащие абразивные материалы,
- в мебели, имеющей крепление болтами, винтами, шурупами, при ослаблении соединений необходимо их периодически подтягивать.

Гарантийный срок эксплуатации 24 месяца.