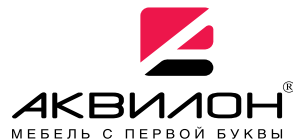




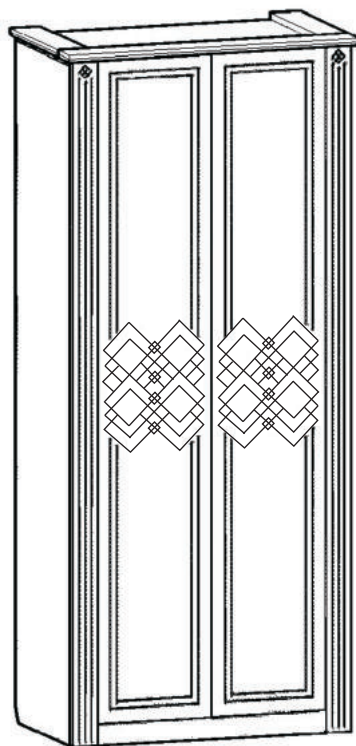
426028, Россия, г. Ижевск,
ул. Пойма, 25, ООО "ГАЛЕОН"
тел. (3412) 50-59-32, 50-69-11
www.akvilon-izh.ru
info@akvilon-izh.ru



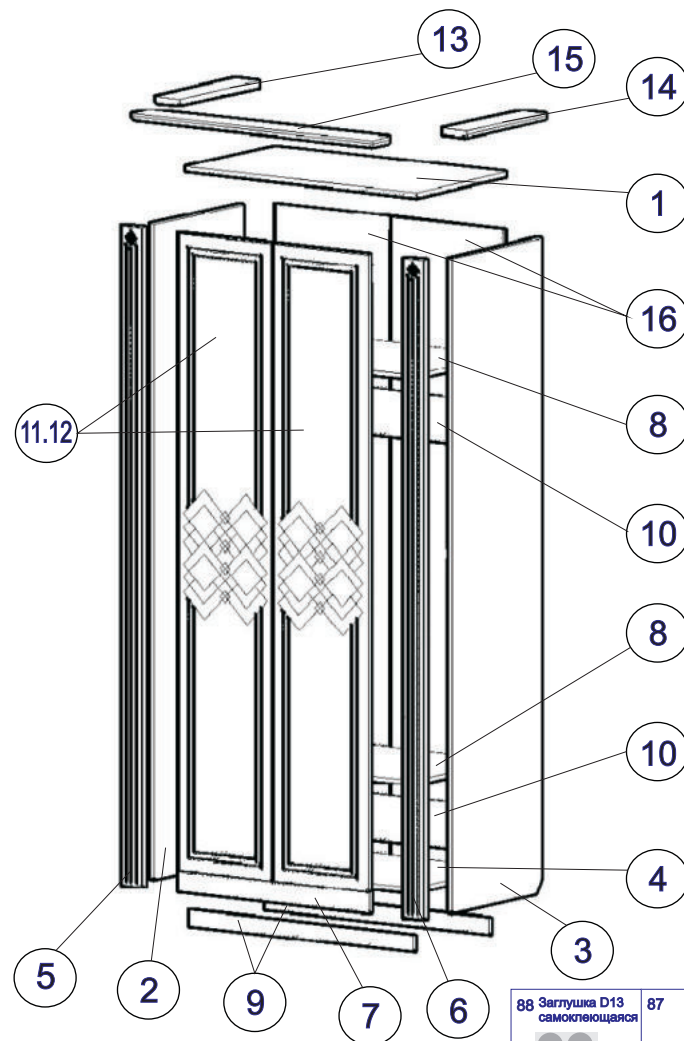
Перед началом сборки внимательно ознакомьтесь с инструкцией.

Капелла №22 Шкаф

индекс: КПО2.01.16



ГАБАРИТЫ:
Ширина - 1010мм
Глубина - 572мм
Высота - 2322мм



Сборочные элементы

№	И-ие:	Р-р:	Кол-во:
1	Крыша	938x530	1
2,3	Бок лев.\пр.	2300x530	2
4	Дно	938x530	1
5,6	Ф.панель (МДФ)	2300x85	2
7	Цоколь (МДФ)	70x796	1
8	Щит	938x530	2
9,00	Цоколь зад.	938x112	1
10	Распорка	938x160	2
11,12	Дверь прав.\лев.(МДФ)	2224x396	2
13,14	Карниз(МДФ)	472x100	2
15	Карниз(МДФ)	1010x100	1
16	ДВП	2244x482	2
17	Штанга	932	1
18	Н профиль	422	1
19	Н профиль	1240	1
20	Н профиль	200	1

88 Заглушка D13 самоклеющаяся	87 Ключ	99 Н-образный профиль	97 Скрепка для задней стенки
12 шт.	1 шт.	1 шт.	4 шт.
51 Винт-конфирмат	59 Петля д/ф.панели	73 Подпятник	107 Стяжка экс.+ дюбель винч.
12 шт.	8шт.	4 шт.	12 компл.
65 Саморез 3.5x16	54 Дюбель эксцентрика	109 Держатель штанги	62 Ручка
80 шт.	21 шт.	2 шт.	2 т.т.
53 Эксцентрик	68 Саморез 4x35	108 Штанга	58 Футорка 3x10.
21 шт.	7 шт.	1 шт.	16 шт.

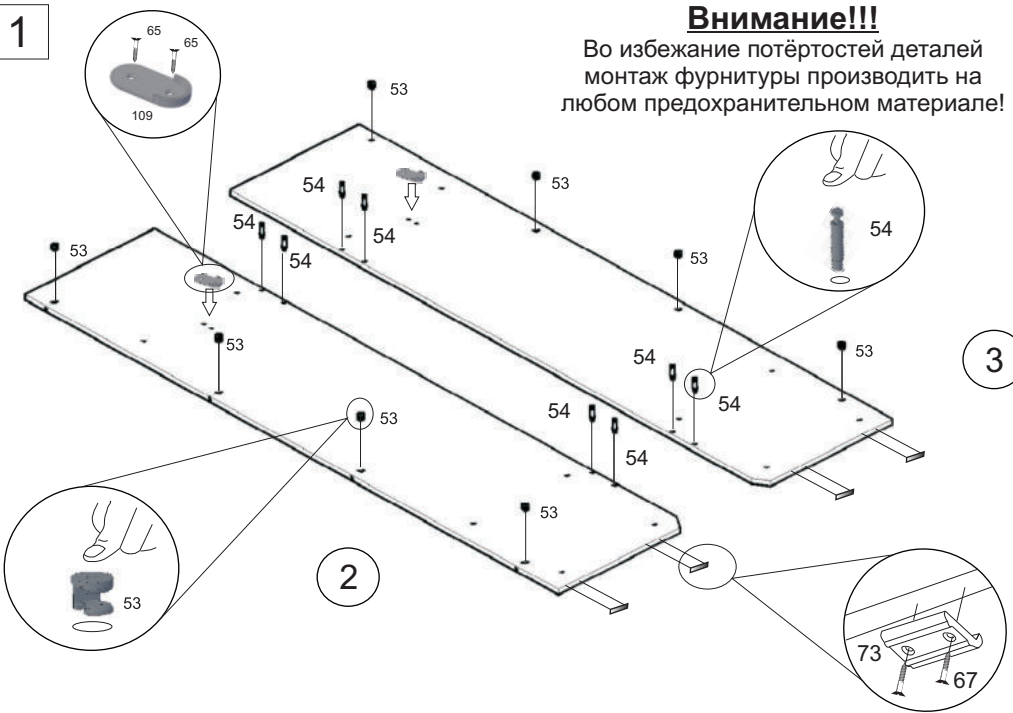
Претензии по качеству принимаются при наличии упаковочных ярлыков!!!

Изготовитель оставляет за собой право вносить незначительные изменения.

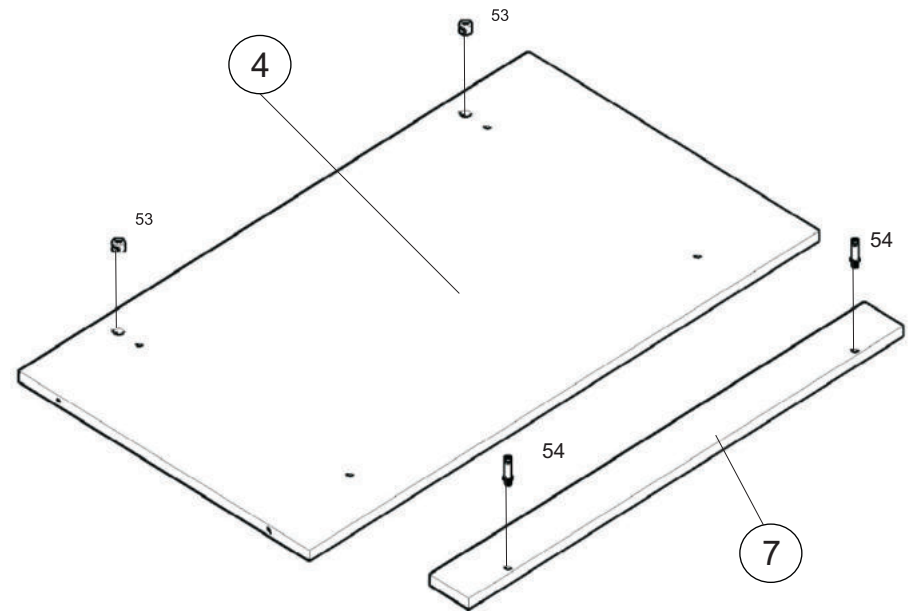
Изделие соответствует требованиям ГОСТ 16371-93

Сборку изделия производить согласно данной инструкции.

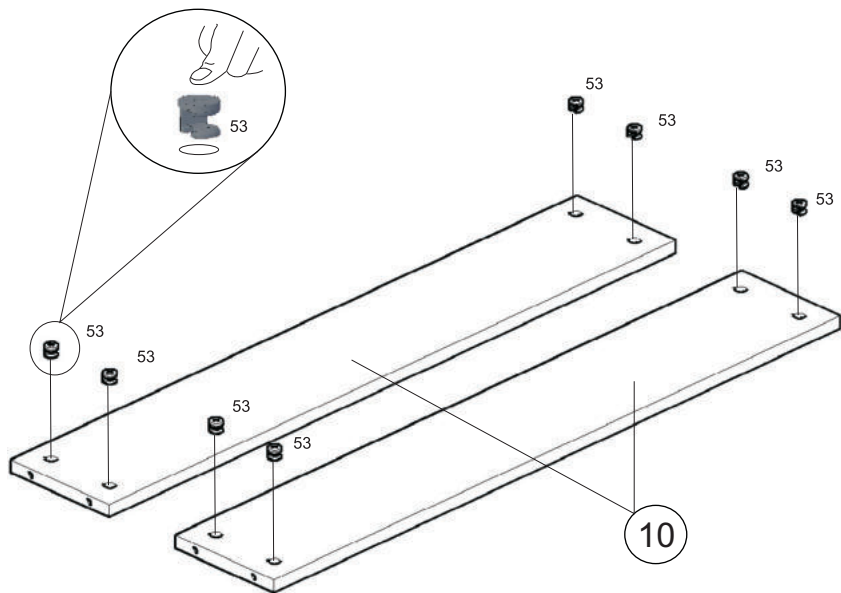
1



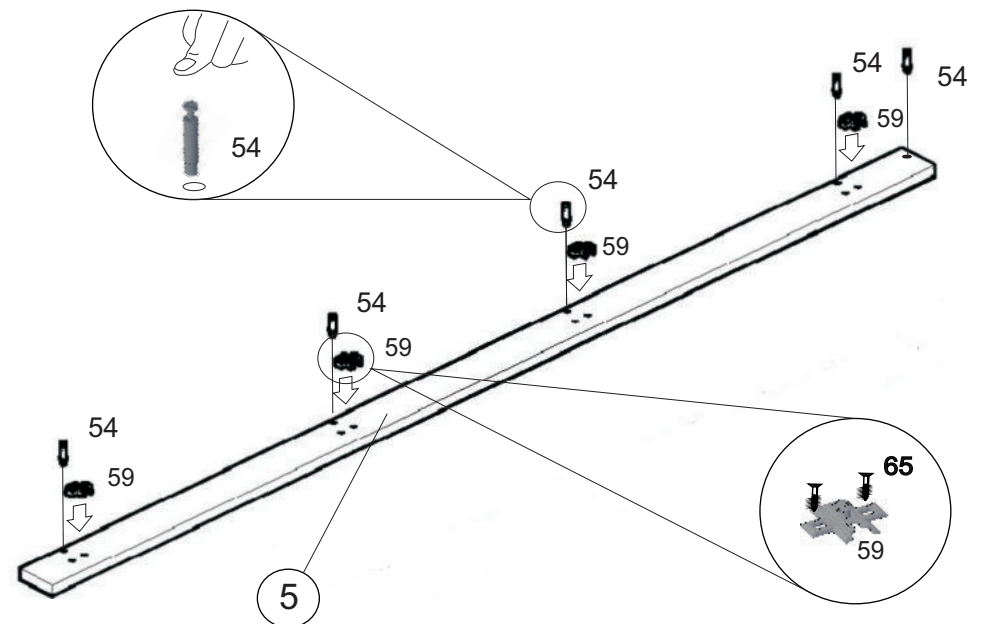
3



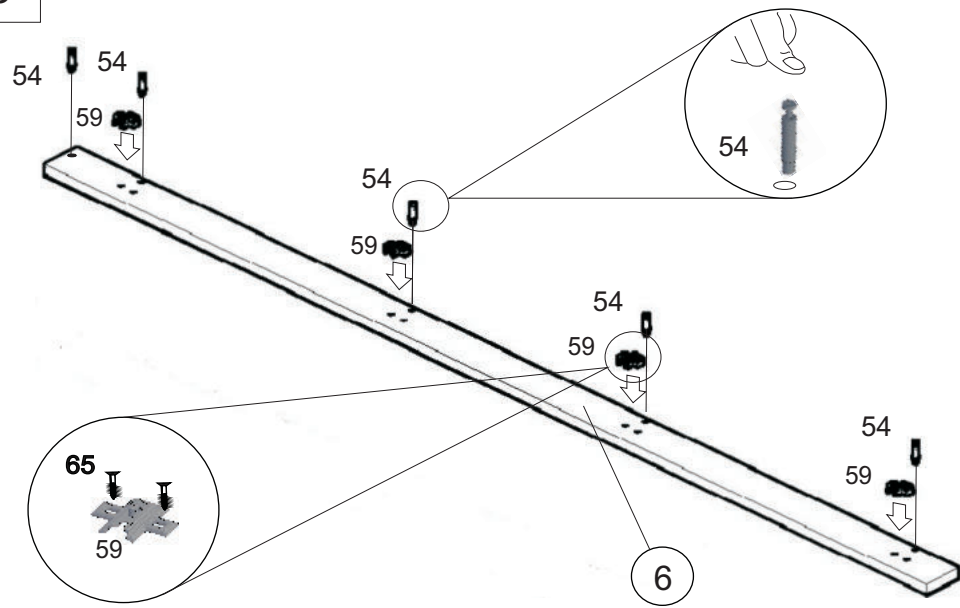
2



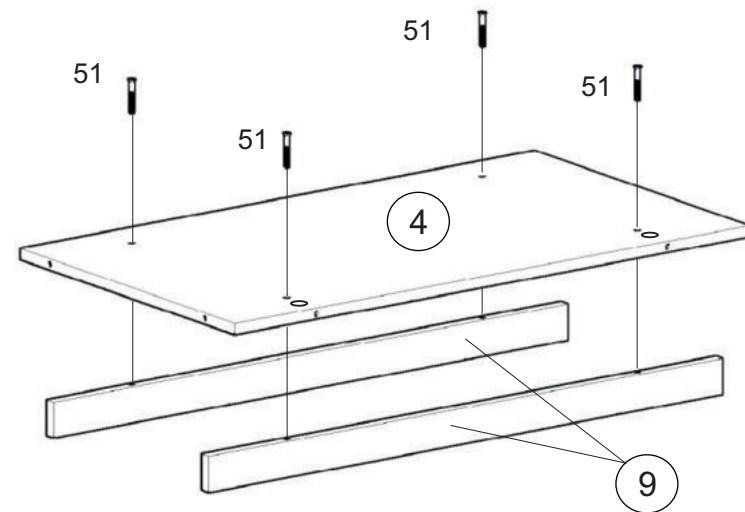
4



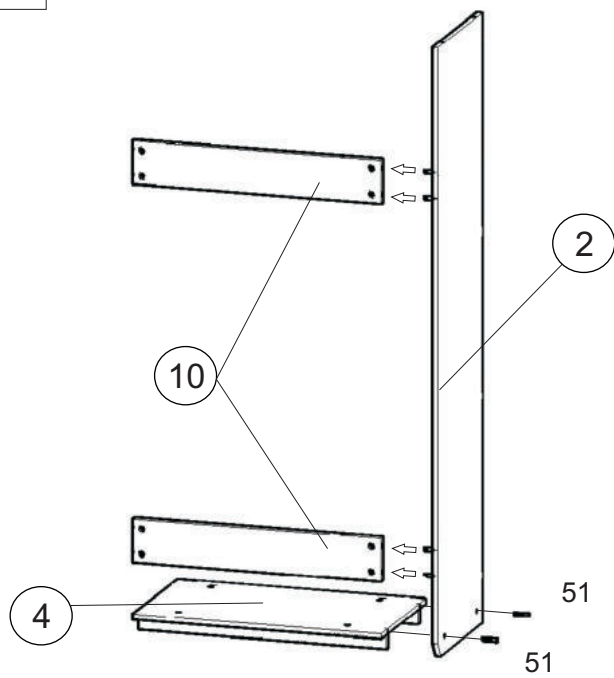
5



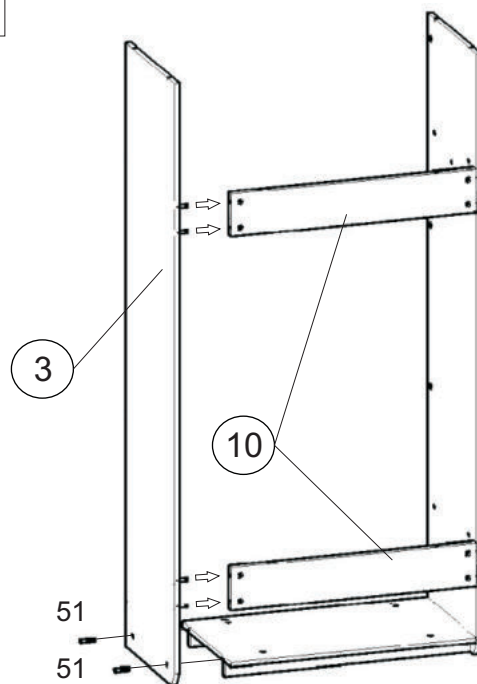
6



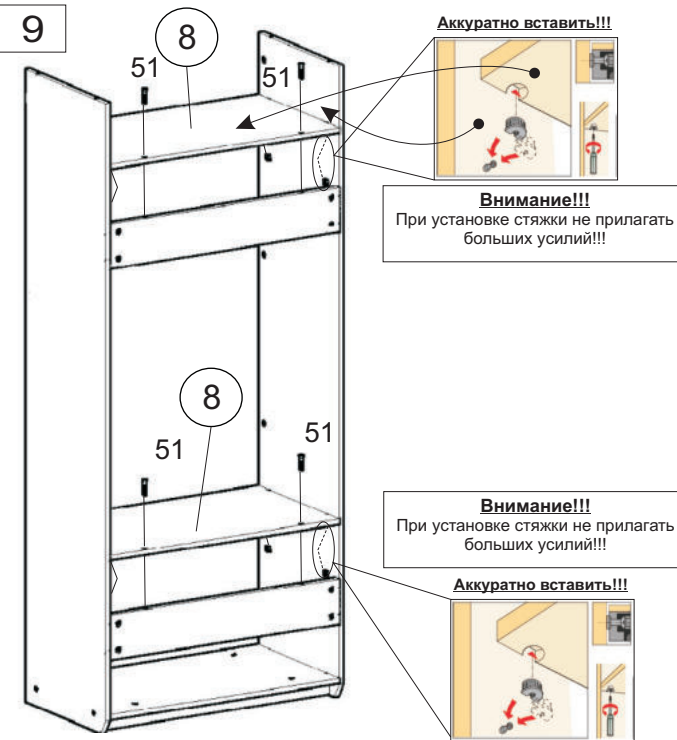
7



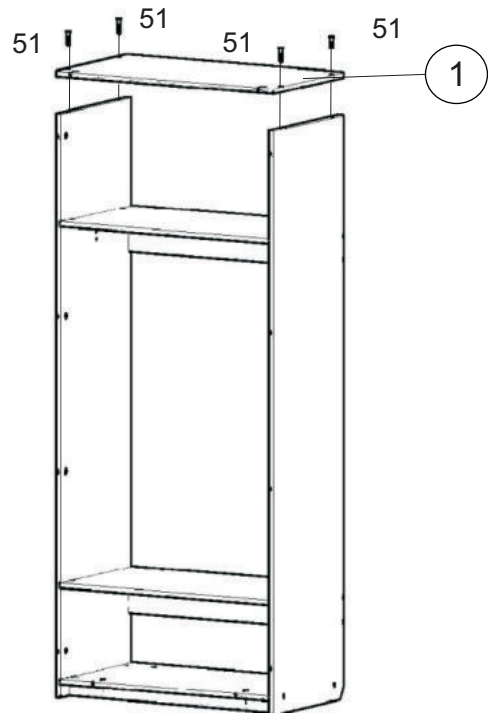
8



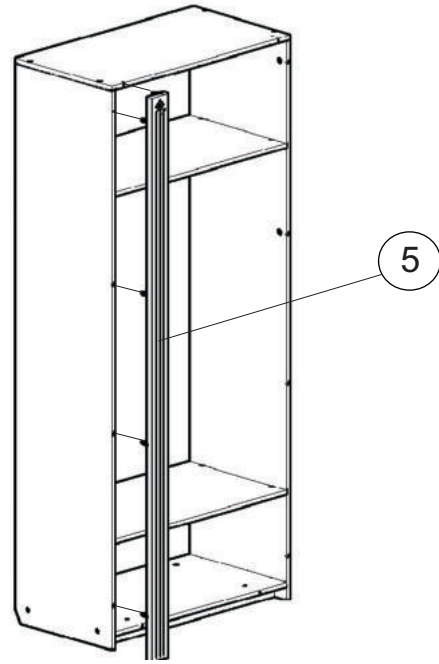
9



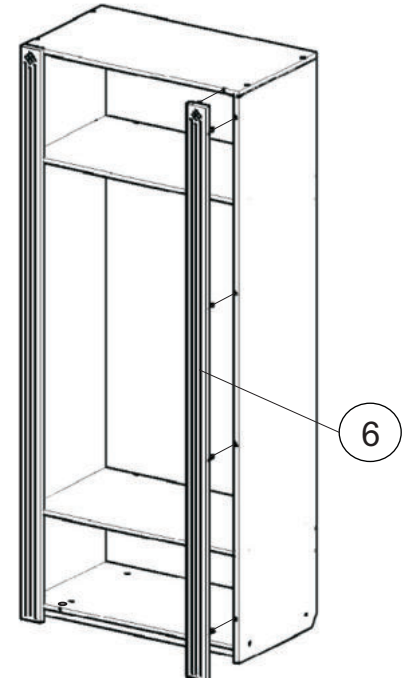
10



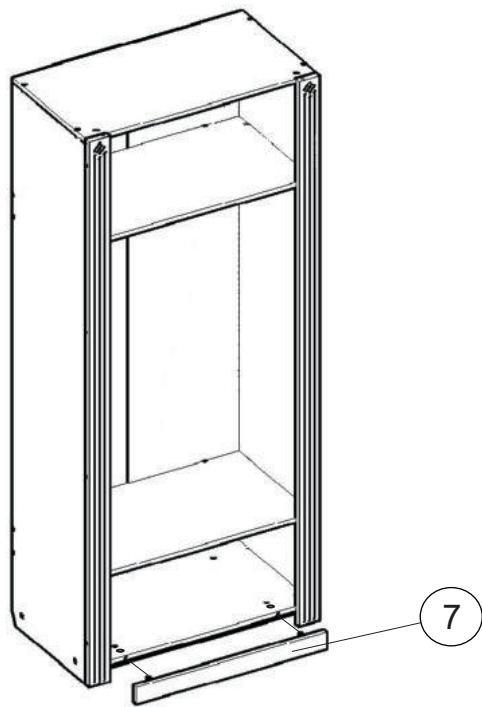
11



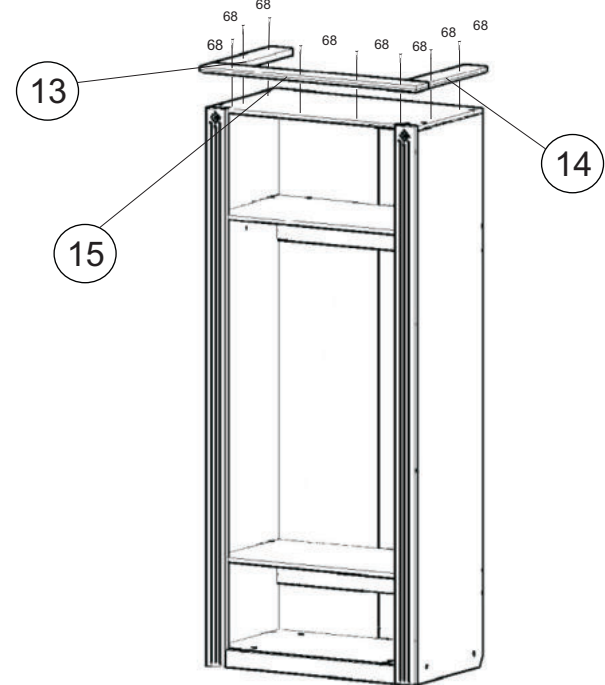
12



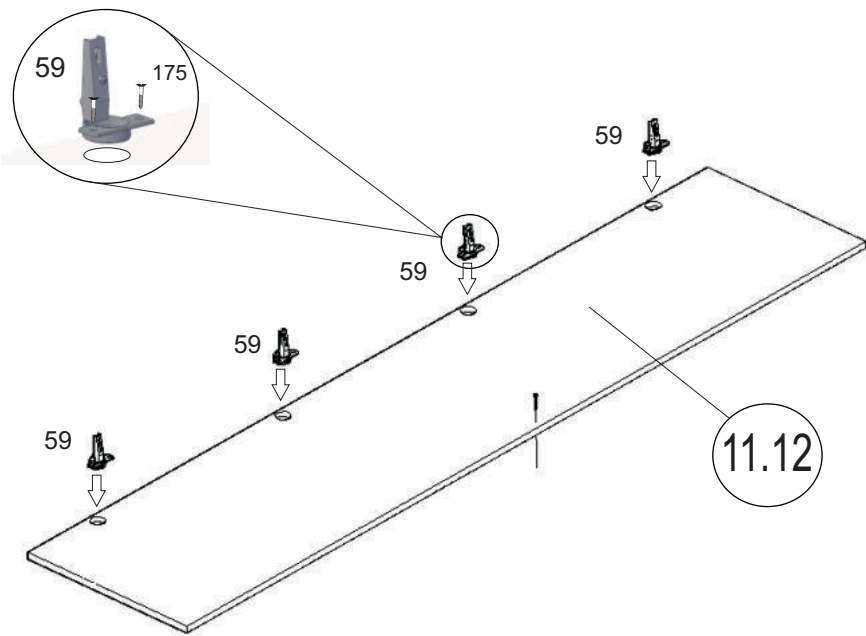
13



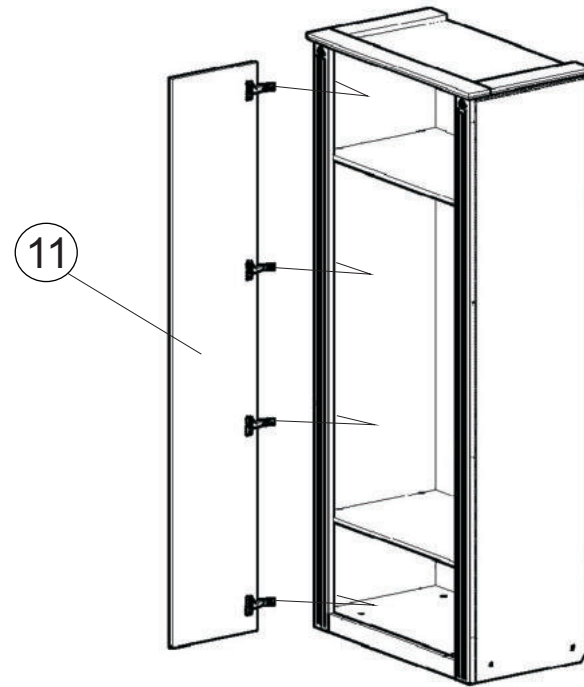
14



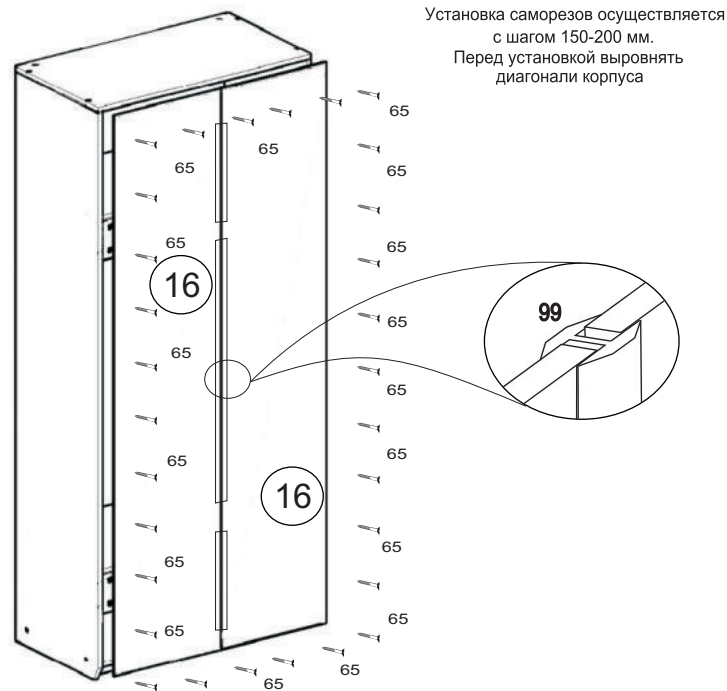
15



17

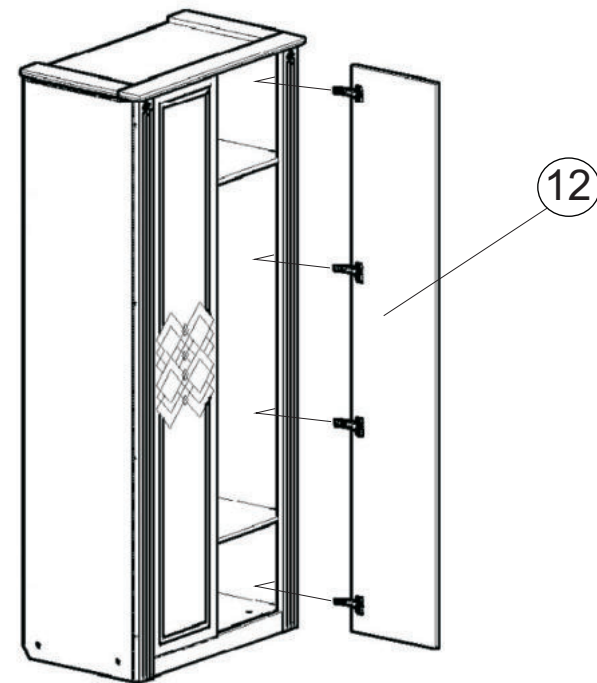


16



Установка саморезов осуществляется
с шагом 150-200 мм.
Перед установкой выровнять
диагонали корпуса

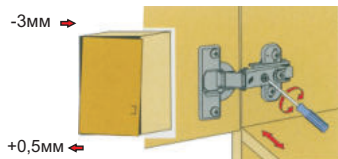
18



19

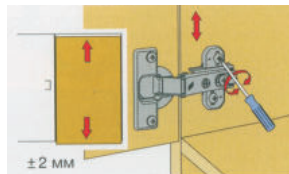
После установки шкафа на место при необходимости отрегулировать двери 11 и 12.

Регулировка наложения:



Вращать винт вправо: наложение двери становится меньше(-).
Вращать винт влево: наложение двери становится больше(+).

Регулировка по высоте:



Слегка ослабить крепёжные винты ответной планки, вымерить по высоте позицию двери. Затем крепёжные винты снова затянуть.

Регулировка по глубине:



Ослабить крепёжный винт и отрегулировать расстояние между дверью и боковиной шкафа. Затем крепёжные винты снова затянуть.

20

После окончательной сборки во всех видимых местах в головку конфирмата 51 установить заглушку конфирмата 52, в эксцентрик 53 заглушку эксцентрика 55.

Инструкция по сборке представляет собой логическую последовательность действий с помощью которой без труда можно собрать мебельное изделие в домашних условиях.

Что необходимо для сборки:

Два человека.

Отвёртка :

крестовая (PZ 2)

Рекомендации и предостережения при сборке мебели:

1. Сборку мебели необходимо производить на ровной, чистой и твердой поверхности;
2. Во избежание повреждения поверхности деталей мебели рекомендуется на месте сборки положить мягкую толстую ткань или гофрокартон от упаковки;
3. Сборку можно производить непосредственно на месте установки мебельного изделия, так как изделие собирается в вертикальном положении (стоя) и не требует много места для сборки;
4. Перед началом сборки внимательно ознакомьтесь с инструкцией по сборке;
5. Обязательно следуйте установленной последовательности в инструкции (1 , 2 , 3 , и т. д.) для более качественного результата сборки.

Рекомендации по эксплуатации и уходу за мебелью:

- мебель эксплуатировать в проветриваемом, сухом помещении,
- не устанавливать вплотную к отопительным приборам,
- не ставить на поверхность горячие предметы,
- не ставить под прямые солнечные лучи, так как под их воздействием может измениться цвет лицевых поверхностей изделия,
- лицевые поверхности оберегать от механических повреждений, от попадания растворителей, щелочей, кислот и воды. (если такое произошло, незамедлительно протереть мягкой и быстро впитывающей тканью!)
- чистку поверхностей из ЛДСП производить сухой или пропитанной специальным средством мягкой тканью (фланель, сукно, плюш, миткаль и т.п.)
- для чистки стеклянных поверхностей используются специальные средства (предназначенные для стеклянных поверхностей!).
- поверхность из ЛДВП (задняя спинка изделия, дно ящиков) производить только сухой мягкой тканью.
- запрещено использовать в качестве чистящих средств, растворители, соду и средства , содержащие абразивные материалы,
- в мебели, имеющей крепление болтами, винтами, шурупами, при ослаблении соединений необходимо их периодически подтягивать!

Гарантийный срок эксплуатации 24 месяца.