



426028, Россия, г. Ижевск,
ул. Пойма, 25, ООО "ГАЛЕОН"
тел. (3412) 50-59-32, 50-69-11
www.akvilon-izh.ru
info@akvilon-izh.ru

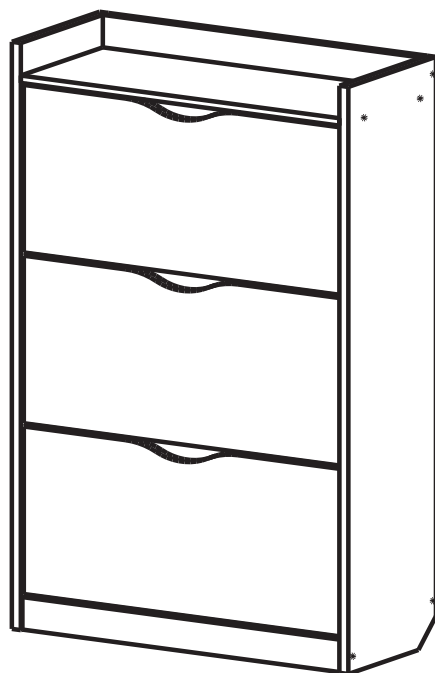


Перед началом сборки внимательно ознакомьтесь с инструкцией.



Шкаф обувной ШО-83Б.

индекс: П06.01.18



ГАБАРИТЫ:

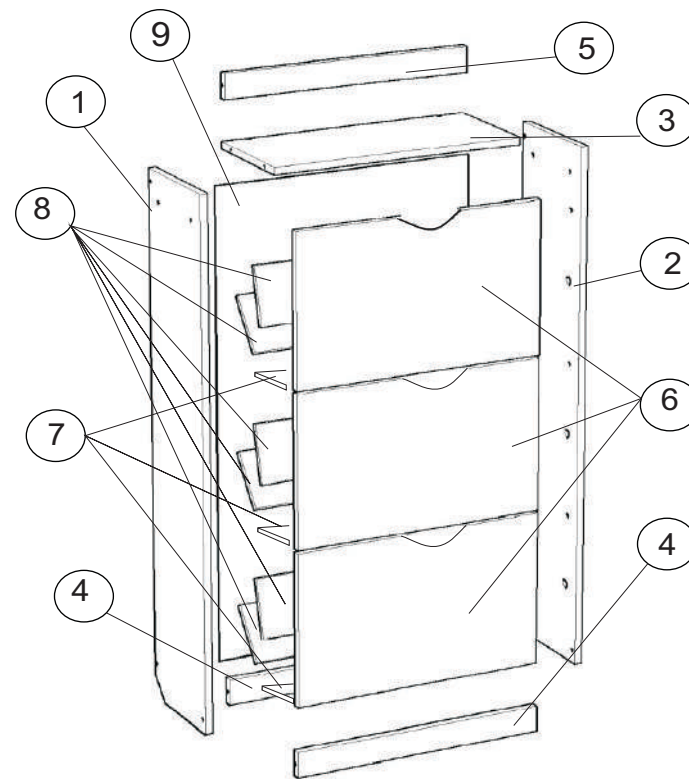
Ширина- 800мм
Глубина- 250мм
Высота - 1270мм

**Претензии по качеству принимаются при наличии
упаковочных ярлыков!!!**

Изготовитель оставляет за собой право вносить
незначительные изменения.

Продукция изготовлена в соответствии с ГОСТ 16371-2014
"Мебель. Общие технические условия."

Сборку изделия производить согласно данной инструкции.



Сборочные элементы

№	Наим-ие:	Р-р:	Кол-во:
1,2	Лев.пр.бок	1265 x 250	2
3	крыша	768 x 250	1
4,5	фронтальная	768 x 70	3
6	фасад	361 x 763	3
7	планка	756 x 86	3
8	планка	756 x 136	6
9	задняя стенка	1130 x 798	1

100. Уголок.



1 шт.

4. Саморез 4x50.



1 шт.

8. Дюбель.



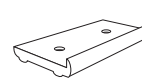
1 шт.

67. Саморез 3x20.



8 шт.

73. Подпятник.



4 шт.

51. Винт-конфирмат.



12 шт.

97. Выдвижной механизм.



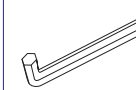
3 компл.

65. Саморез 3,5x16.



55 шт.

87. Ключ.

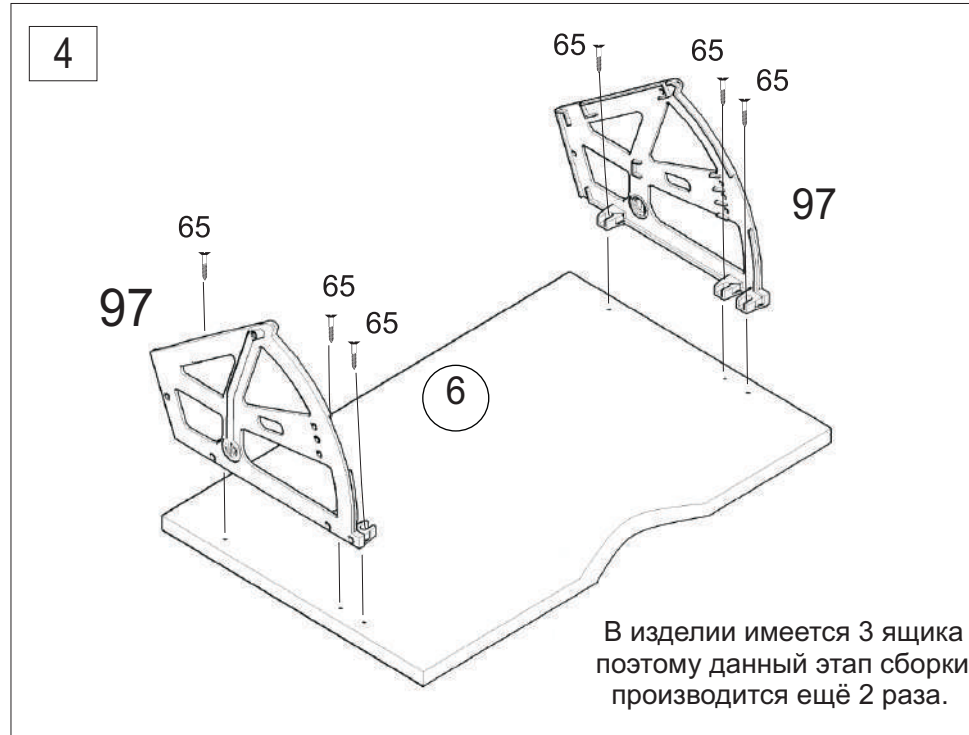
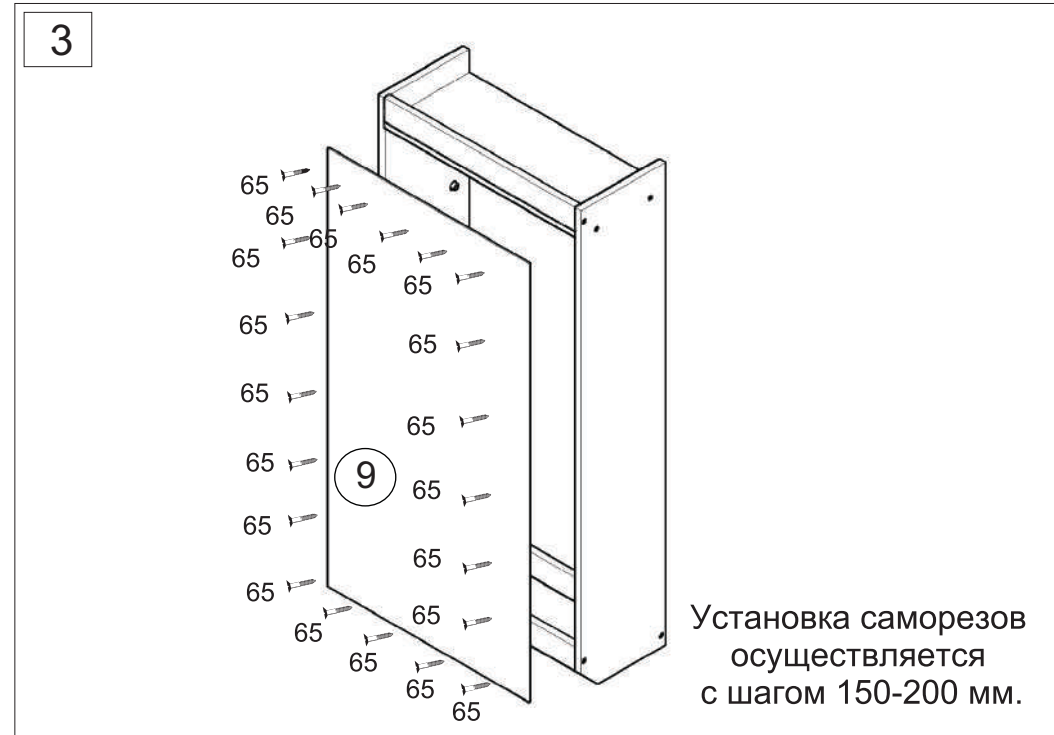
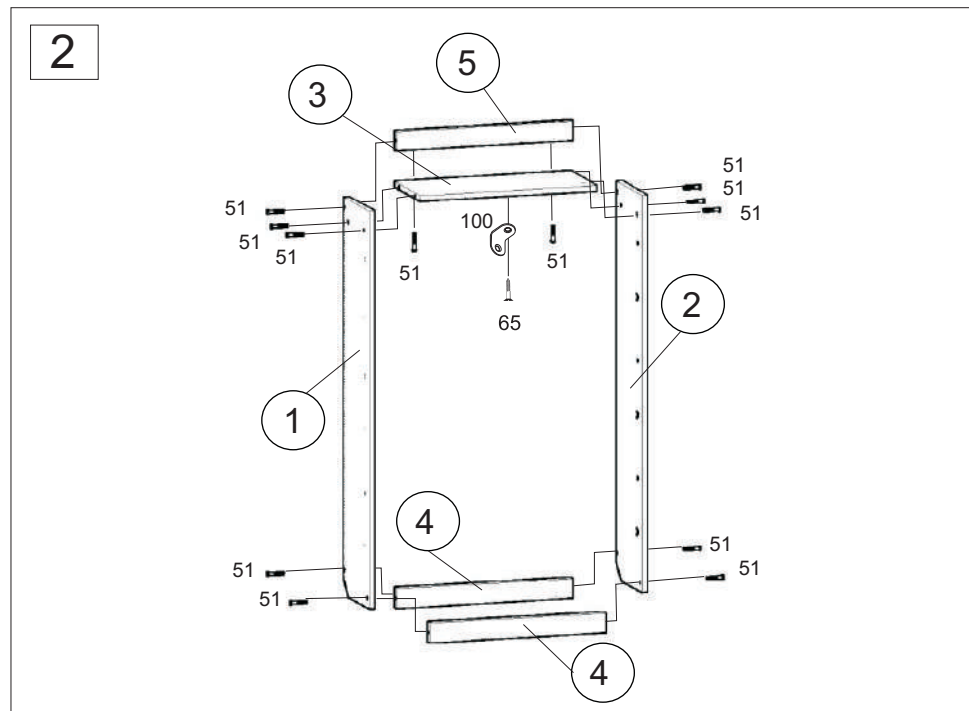
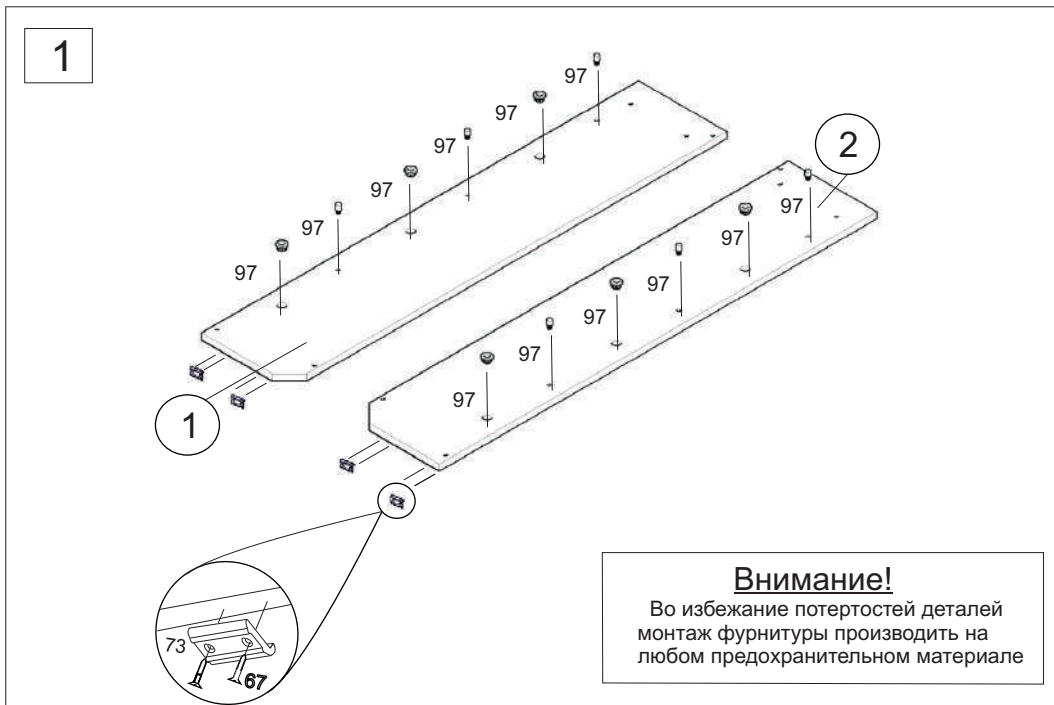


1 шт.

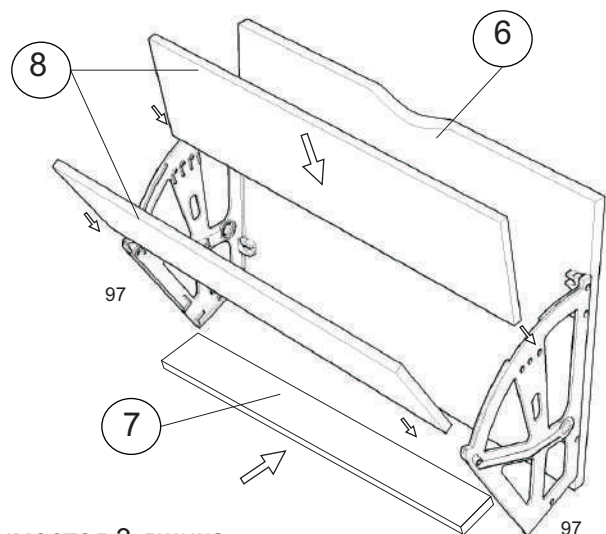
52. Заглушка конфирмата.



12 шт.

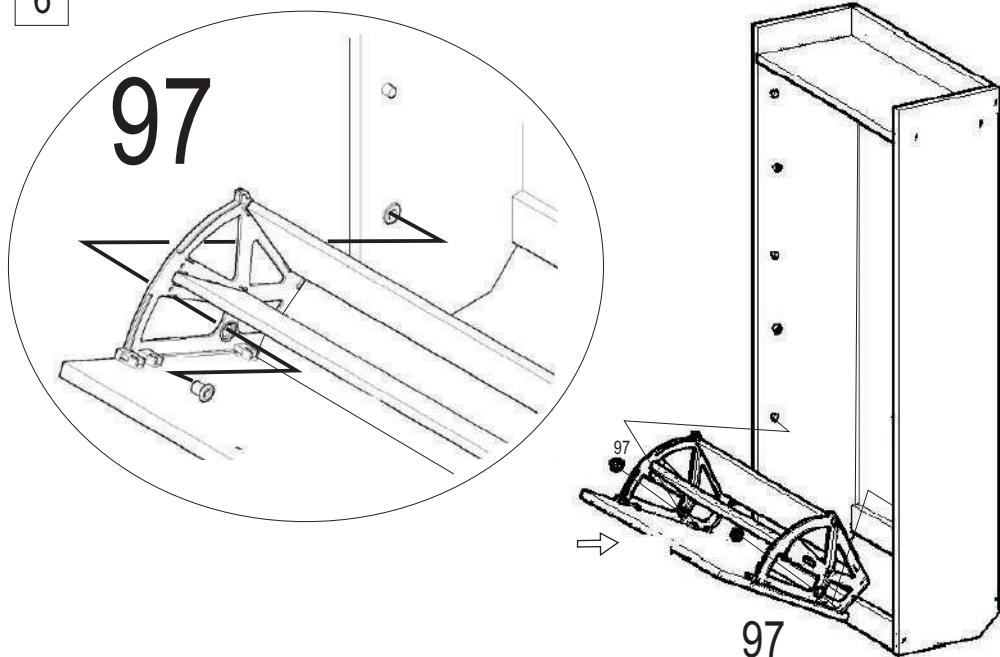


5

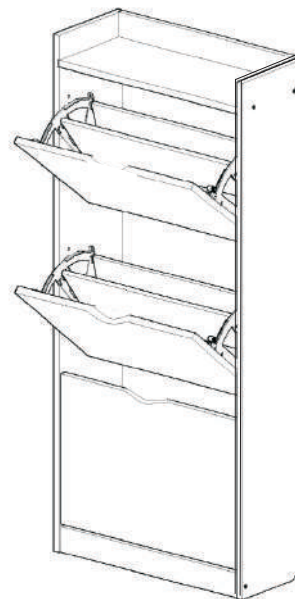


В изделии имеется 3 ящика поэтому данный этап сборки производится ещё 2 раза.

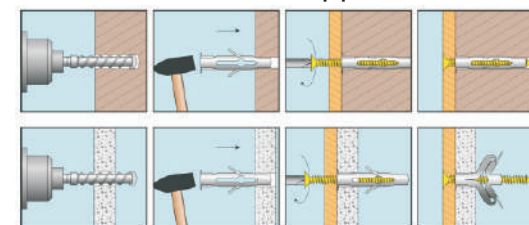
6



7

**Внимание!**

Предусмотрено крепление к стене уголком №100

**Установка дюбеля:**

После окончательной сборки изделия во всех видимых местах в головку конфирмата 51 установить заглушку конфирмата 52.

Инструкция по сборке представляет собой логическую последовательность действий с помощью которой без труда можно собрать мебельное изделие в домашних условиях.

Что необходимо для сборки:

Отвертки:

- одна плоская;
- 2 вида крестовых отверток;

Рекомендации и предостережения при сборке мебели:

1. Сборку мебели необходимо производить на ровной, чистой и твердой поверхности;
2. Во избежание повреждения поверхности деталей мебели рекомендуется на месте сборки положить мягкую толстую ткань или гофрокартон от упаковки;
3. Сборку можно производить непосредственно на месте установки мебельного изделия, так как изделие собирается в вертикальном положении (стоя) и не требует много места для сборки;
4. Перед началом сборки внимательно ознакомьтесь с инструкцией по сборке
5. Обязательно следуйте установленной последовательности в инструкции (1 , 2 , 3 , и т. д.) для более качественного результата сборки.

Рекомендации по эксплуатации и уходу за мебелью:

- мебель эксплуатировать в проветриваемом, сухом помещении,
- не устанавливать вплотную к отопительным приборам,
- не ставить на поверхность горячие предметы,
- не ставить под прямые солнечные лучи, так как под их воздействием может измениться цвет лицевых поверхностей изделия,
- лицевые поверхности оберегать от механических повреждений, от попадания растворителей, щелочей, кислот и воды. (если такое произошло, незамедлительно протереть мягкой и быстро впитывающей тканью!)
- чистку поверхностей из ЛДСП производить сухой или пропитанной специальным средством мягкой тканью (фланель, сукно, плюш, миткаль и т.п.)
- для чистки стеклянных поверхностей используются специальные средства (предназначенные для стеклянных поверхностей!).
- поверхность из ЛДВП (задняя спинка изделия, дно ящиков) производить только сухой мягкой тканью.
- запрещено использовать в качестве чистящих средств, растворители, соду и средства , содержащие абразивные материалы,
- в мебели, имеющей крепление болтами, винтами, шурупами, при ослаблении соединений необходимо их периодически подтягивать!

Гарантийный срок эксплуатации 24 месяца.